



Łódzkie Zakłady Metalowe LOZAMET Spółka z o.o.

91-202 Łódź, ul. Warecka 5  
telefon: (+42) 613 40 00  
fax: (+42) 613 40 09  
fax: (+42) 613 40 10  
internet: [www.lozamet.com.pl](http://www.lozamet.com.pl)  
e-mail: [lozamet@lozamet.com.pl](mailto:lozamet@lozamet.com.pl)  
[info@lozamet.com.pl](mailto:info@lozamet.com.pl)

*DOKUMENTACJA TECHNICZNO-RUCHOWA*

# **KOCIOŁ WARZELNY GAZOWY**

Typ: **WKG.250.1**  
**WKG.300.1**





# SPIS TREŚCI

	strona
<b>1 CHARAKTERYSTYKA KOTŁA.....</b>	<b>5</b>
1.1 Zastosowanie.....	5
1.2 Charakterystyka techniczna.....	5
1.3 Ogólny opis kotła.....	7
2.1 Ustawienie.....	8
2.2 Przyłączenie do instalacji.....	8
2.2.1 Wentylacja i odprowadzanie spalin.....	9
2.2.2 Przyłączenia do instalacji gazowej.....	9
2.2.3 Przyłączenie do instalacji elektrycznej.....	10
2.2.4 Przyłączenie wyrównawcze.....	11
2.2.5 Przyłączenie do instalacji wodnej.....	11
2.3 Przystosowanie do spalania innego gazu.....	11
2.3.1 Wymiana dysz palników głównych.....	11
2.3.2 Regulacja palnika pilotowego.....	12
2.3.4 Regulacja ciśnienia gazu na wylocie zaworu gazowego SIT 820 NOVA.....	12
<b>3 INSTRUKCJA OBSŁUGI.....</b>	<b>12</b>
3.1 Przygotowanie kotła do pracy.....	12
3.2 Próbny rozruch.....	13
3.3 Czynności podczas pracy.....	13
3.3.1 Zapalanie i wygaszanie palników, obsługa układu sterowania kotłów.....	13
3.3.2 Czynności podczas gotowania w kotle.....	14
3.4 Czynności po zakończeniu pracy kotła.....	14
3.5 Uwagi eksploatacyjne.....	14
3.6 Instrukcja uzupełniania poziomu.....	15
3.7 Instrukcja opróżniania ogrzewacza z wody.....	16
<b>4 WSKAZANIA BEZPIECZEŃSTWA I HIGIENY PRACY.....</b>	<b>16</b>
4.1 Dozór Techniczny.....	18

<b>5 INSTRUKCJA KONSERWACJI I NAPRAWY .....</b>	<b>18</b>
<b>5.1 Konserwacja bieżąca .....</b>	<b>18</b>
<b>5.2 Konserwacja okresowa .....</b>	<b>19</b>
<b>5.3 Naprawy i remonty .....</b>	<b>20</b>
<b>5.4 Wykaz typowych uszkodzeń i zalecane sposoby naprawy.....</b>	<b>20</b>
<b>6 WYPOSAŻENIE STANARDOWE .....</b>	<b>21</b>
<b>7 WYKAZ CZĘŚCI .....</b>	<b>21</b>
<b>8 OPISY ZAŁĄCZONYCH RYSUNKÓW .....</b>	<b>23</b>
<b>Załącznik nr 1: Instrukcja montażu armatury bezpieczeństwa.....</b>	<b>36</b>

# 1 CHARAKTERYSTYKA KOTŁA

## 1.1 Zastosowanie

Kotły warzelne gazowe przeznaczone są do podgrzewania i gotowania produktów spożywczych. Kotły przeznaczone są do eksploatacji w zakładach zbiorowego żywienia takich jak stołówki, restauracje, punkty gastronomiczne itp. Kocioł można użytkować w zakładach przetwórstwa spożywczego. Zabrania się przechowywania i podgrzewania w kotle substancji niebezpiecznych, żrących, trujących, wybuchowych, emitujących szkodliwe opary itp.

## 1.2 Charakterystyka techniczna

TABLICA 1

Dane techniczne		Typ	
		WKG.250.1	WKG.300.1
Pojemność nominalna zbiornika warzelnego	dm <sup>3</sup>	250	300
Wysokość od podłogi do kołnierza	mm	900±30	
Wysokość całkowita, pokrywa zamknięta	mm	1120±30	
Wysokość od podłogi do komina	mm	1070±30	
Wysokość całkowita, pokrywa otwarta	mm	1950±30	
Odległość od podłogi do zaworu - H	mm	455 ±30	375 ±30
Długość	mm	1322	
Szerokość	mm	1500	
Pojemność ogrzewacza	dm <sup>3</sup>	55,5	60
Nominalna ilość wody w ogrzewaczu (płaszczu)	dm <sup>3</sup>	47	51
Ilość wody do uzupełnienia ogrzewacza	dm <sup>3</sup>	5	9,5
Woda do napełniania ogrzewacza (płaszczu)		Należy stosować wodę destylowaną	
Najwyższe ciśnienie robocze pary wodnej	MPa	0,05	
Czas rozgrzewania wody /20 ÷ 90°C/	min	95	115
Znamionowe obciążenie cieplne	kW	21	
Pobór mocy elektrycz.	kW	0,01	
<b>Aprobata</b>		<b>WKG.250.1</b>	<b>WKG.300.1</b>
<b>Kategoria</b>		<b>II2ELw3B/PP</b>	
Kraj przeznaczenia		Polska –(PL)	
<b>Kategoria</b>		<b>I2E</b>	
Kraj przeznaczenia		Niemcy – (DE); Luksemburg –(LU); Rumunia – (RO);	
<b>Kategoria</b>		<b>I2H</b>	
Kraj przeznaczenia		Austria – (AT); Szwajcaria – (CH); Cypr– (CY); Czechy – (CZ); Dania – (DK); Estonia – (EE); Hiszpania – (ES); Finlandia – (FI); Francja – (FR); W. Brytania – (GB); Grecja – (GR); Węgry – (HU); Irlandia – (IE); Islandia – (IS); Włochy – (IT); Litwa – (LT); Luksemburg –(LU); Łotwa – (LV); Holandia– (NL); Norwegia – (NO); Portugalia – (PT); Rumunia – (RO); Szwecja – (SE); Słowenia – (SI); Słowacja – (SK);	
<b>Kategoria</b>		<b>I3P</b>	
Kraj przeznaczenia		Belgia – (BE); Szwajcaria – (CH); Czechy – (CZ); Hiszpania – (ES); Francja – (FR); W. Brytania – (GB); Grecja – (GR); Irlandia – (IE); Włochy – (IT); Litwa – (LT); Holandia– (NL); Portugalia – (PT); Słowenia – (SI); Słowacja – (SK);	
Odprowadzanie spalin		Typ <b>A1</b>	
<b>CE</b> Cert. Budowy Typu		CE-1450	
Stopień ochrony IP		IP32	
Zabezp. przed prądem		Klasa I	

Dane przyłączenia	WKG.250.1	WKG.300.1
Przyłącze gazu	Gwint zewnętrzny R 1/2" (DN15)	
Zasilanie elektryczne	230V ~ 50 Hz	
Przyłącza instalacji wody zimnej (standard)	gwint zewn. R1/2" (DN15)	
Przyłącza instalacji wody ciepłej (opcja)	gwint zewn. R1/2" (DN15)	
Ciśnienie sieci wodociąg.	0,15 ÷ 0,6 MPa	

**TABLICA 2**

Ciśnienia zasilania gazem			
Gaz	Ciśnienia zasilania nominalne [ mbar]	Ciśnienia graniczne [ mbar]	
		Ciśnienie minimalne	Ciśnienie maksymalne
E, H (G20)	20	17	25
Lw (G27)	20	16	23
B/P (G30)	37	29	44
P (G31)	37	29	44

**TABLICA 3**

Dane dla gazów		WKG.250.1	WKG.300.1
Znamionowe obciążenie cieplne	kW	21	21
Zużycie gazu	E, H (G20)	2,22	2,22
	Lw (G27)	2,76	2,76
	B/P (G30)	1,64	1,64
	P (G31)	1,67	1,67
Ciśnienie gazu regulowane na wylocie zaworu SIT 820 NOVA	E, H (G20)	140	140
	Lw (G27)	140	140
	B/P (G30)	370	370
	P (G31)	Regulator ciśnienia zablokowany	Regulator ciśnienia zablokowany
Średnica dysz	E, H (G20)	4 x 190	4 x 190
	Lw (G27)	4 x 210	4 x 210
	B/P (G30)	4 x 110	4 x 110
	P (G31)	4 x 120	4 x 120
Palnik główny	mm		
Palnik pilotowy	-	Regulowany	
Odległość powietrza pierwotnego X	E, H (G20)	50 mm max otwarta	
	Lw (G27)		
	B/P (G30)		
	P (G31)		

**TABLICA 4**

Wartości wg: EN 203 -1, EN 437	Wartość opałowa Hi – 15 °C		Ciepło spalania Hs – 15 °C	
	MJ/m <sup>3</sup>	MJ/kg	MJ/m <sup>3</sup>	MJ/kg
Gazy ziemne	E, H (G20)	34,02	37,78	
	Lw (G27)	27,89	30,98	
Gazy skroplone	Butan/Propan (G30)	116,09	45,65	125,81
	Propan (G31)	88,00	46,34	95,65

Podany w tablicach przepływ (zużycie gazu) został obliczony dla wartości opałowej gazów odniesienia.

$\text{Zużycie gazu [m}^3\text{/h]} = \frac{\text{Obciążenie cieplne [kW]} \times 3,6}{\text{Wartość opałowa Hi [MJ/m}^3\text{]}}$	$\text{Zużycie gazu [kg/h]} = \frac{\text{Obciążenie cieplne [kW]} \times 3,6}{\text{Wartość opałowa Hi [MJ/kg]}}$
$\text{Zużycie gazu [kWh]} = \frac{\text{Zużycie gazu [m}^3\text{ lub kg]} \times \text{Ciepło spalania Hs [MJ/m}^3\text{ lub MJ/kg]}}{3,6}$	

Kotły spełniają wymagania techniczne, potwierdzone przez Instytut Nafty i Gazu przy zasilaniu gazami podanymi w tablicy 2. Standardowo kotły przystosowane są do gazu ziemnego E (G20). W przypadku konieczności zasilania kotła innym gazem wyszczególnionym w tablicy 2, należy zgłosić to producentowi w celu przystosowania urządzenia do zasilania odpowiednim gazem.

## **1.3 Ogólny opis kotła**

### **Do ważniejszych zespołów należą:**

- obudowa kotła (rys.1, poz.1) - wykonana z blachy nierdzewnej. Składa się z osłony w kształcie walca zabezpieczającej zbiornik warzelny wraz z komorą spalania kotła oraz skrzynki sterowniczej gdzie znajdują się instalacje: gazowa, elektryczna i wodna. Pod zaworem spustu strawy (rys.1, poz.8) znajduje się otwór zabezpieczony osłoną (rys.1, poz.6) po zdjęciu której możliwy jest dostęp do palników. W osłonie znajduje się otwór do obserwacji palących się palników (rys.1, poz.7). Z tyłu kotła umieszczony jest komin zakończony kratką osłonową (rys.1, poz.13)
- zbiornik warzelny (rys.1, poz.2) - skonstruowany jest w taki sposób, że jego płaszcz wewnętrzny i dno wewnętrzne stanowi przestrzeń warzelną natomiast płaszcz zewnętrzny i dno zewnętrzne tworzą przestrzeń zwaną ogrzewaczem (parownikiem). W dnie zewnętrznym zbiornika warzelnego znajduje się króciec spustowy z korkiem i uszczelką (rys1, poz.18) służący do zlewania wody z ogrzewacza.
- pokrywa (rys.1, poz.3) - zamontowana na przeciwwadze (rys1, poz.4) otwierana jest za pomocą uchwytu (rys.1, poz.5).
- zespół palników i pilota (rys. 2) - umieszczony jest w komorze spalania pod dnem zewnętrznym zbiornika warzelnego, Dostęp do niego możliwy jest po usunięciu osłony (rys.1, poz.6). Składa się z trzech palników rurowych wielootworowych, trzech dysz głównych, palnika pilotowego, zapalacza iskrowego i czujnika płomienia (termopary).
- układ sterowania pracą kotła -Kotły WKG.250.1, WKG.300.1 (rys.4a) mają układ z elektromagnetycznym zaworem gazowych SIT 820 NOVA (rys.4b) sterowanym regulatorem temperatury w parowniku (rys.4f, poz.1). Zabezpieczenie kotła przed przegrzaniem realizowane jest za pomocą elektronicznego układu kontroli poziomu wody z sondą pomiarową (rys.4g).
- armatura bezpieczeństwa (rys.1, poz.16, 17) - podłączona do zbiornika ogrzewacza zabezpiecza kocioł przed nadmiernym wzrostem ciśnienia w ogrzewaczu w czasie grzania oraz do odpowietrzania podczas uruchamiania i likwidowania podciśnienia mogącego powstać w ogrzewaczu podczas schładzania. Szczegółowo opisana na rys.5.
- kurek przelewowy (rys.1, poz. 9) - określa optymalny poziom wody (górny poziom wody) w ogrzewaczu. Położenia opisane na rys. 6.
- zawór do napełniania z lejkiem (rys.1, poz.10) - służy do napełniania ogrzewacza wodą. Położenia zaworu opisane na rys.5.
- instalacja zasilania wodą (rys.1, poz.11, 12) - służy do napełniania wodą zbiornika warzelnego za pomocą obrotowej wylewki oraz zaworów.

## **2 INSTRUKCJA MONTAŻU**



**LOZAMET nie ponosi odpowiedzialności za uszkodzenia nóg i pozostałego osprzętu kotła, będące wynikiem jego niewłaściwego transportu i montażu. Niewłaściwy transport i montaż kotła skutkuje utratą gwarancji.**



**Jeśli odbiorca nie dysponuje właściwymi środkami do transportu kotła w miejscu jego przeznaczenia, może zamówić usługę jego montażu i transportu poziomego przez serwis LOZAMET za dodatkową opłatą.**




**Kocioł należy przechowywać i instalować w pomieszczeniach, w których panuje temperatura powyżej +5 °C.**



**Zabrania się przesuwania kotła bezpośrednio po podłożu. Grozi to uszkodzeniem nóg kotła, oraz elementów instalacji wewnątrz kotła.**

**Kocioł zdejmować z palety i przenosić na stanowisko pracy przy pomocy wózka widłowego lub paletowego. Kocioł podnosić za jego ramę dolną. Podczas podnoszenia i przenoszenia kocioł powinien stabilnie leżeć na widłach.**

**Długość widel nie mniejsza niż 1300 mm, szerokość widel nie większa niż 690 mm i nie mniejsza niż 520 mm. Widły wsuwać pod kocioł od strony lewej - pod kątem około 30 ÷ 35 stopni na lewo od zaworu spustowego (rys. 2). Przednia lewa noga powinna znaleźć się pomiędzy widłami. Zachować ostrożność aby nie uszkodzić widłami nóg kotła, przyłącza gazu (A), przewodu elektrycznego (B) i przyłączy wody (Cz) i (Cc) (rys. 1 i rys. 2).**

 Po przewiezieniu i ustawieniu kotła na stanowisko pracy, dopuszcza się niewielkie przesuwanie kotła po równym podłożu w celu precyzyjnego ustawienia. Podczas przesuwania nie chwytać za armaturę bezpieczeństwa, wylewkę i zawory napełniania, zawór spustowy, pokrętła i inne zamontowane na kotle elementy wyposażenia.

 Armatura bezpieczeństwa nie jest zamontowana na kotle. Dostarczana jest razem z kotłem w oddzielnym pudełku, aby zapobiec ewentualnym uszkodzeniom podczas transportu i montażu kotła. Po ustawieniu kotła należy ją zamontować na kotle zgodnie z instrukcją.

• **Pomieszczenie przeznaczone do eksploatacji kotłów powinno posiadać:**

1. Instalację gazową
2. Instalację elektryczną oraz skuteczną instalację ochronną
3. Instalację wodociągową i kanalizacyjną
4. Skuteczną wentylację
5. Oświetlenie

## **2.1 Ustawienie**

- Ustawić urządzenie na twardym, niepalnym podłożu i wypoziomować za pomocą regulowanych nóg. Odległość urządzenia od ściany powinna wynosić co najmniej 100 mm, oraz ściana powinna być niepalna. W przypadku konieczności dostawienia urządzenia do ściany, powinna być ona ognioodporna. Ponadto należy zwrócić uwagę na przestrzeganie przepisów przeciwpożarowych. Zaleca się tak ustawić urządzenie, aby zawartość zbiornika warzelnego mogła być zlewana bezpośrednio do kratki ściekowej znajdującej się w podłodze. Ułatwi to mycie zbiornika.
- Urządzenie ustawić pod okapem, aby całkowicie usunąć parę i wszystkie produkty spalania powstające podczas pracy.
- Zamontować armaturę bezpieczeństwa zgodnie z instrukcją (Załącznik nr 1, str. 36).
- W przypadku ustawienia kotłów obok siebie zaleca się zachować wymiary wg rys.2.

## **2.2 Przyłączenie do instalacji**



**Instalowanie mogą wykonywać wyłącznie osoby do tego upoważnione i przeszkolone w zakresie obsługi urządzeń gazowych, ciśnieniowych i elektrycznych.**

**Podczas instalowania urządzenia należy przestrzegać następujących obowiązujących przepisów:**

- Normy, przepisy, zarządzenia budowlane i przeciwpożarowe.
- Przepisy bezpieczeństwa i higieny pracy
- Przepisy Urzędu Dozoru Technicznego
- Przepisy wydane przez dostawców gazu, które również należy zastosować w celu potwierdzenia dopuszczenia instalacji urządzenia.
- Normy, przepisy, zarządzenia dotyczące instalacji gazowych i urządzeń zasilanych gazem.
- Normy, przepisy, zarządzenia dotyczące instalacji elektrycznych.
- Normy, przepisy, zarządzenia dotyczące wentylacji.

**Instalator powinien:**

- Posiadać Świadectwo Kwalifikacji
- Zapoznać się z informacjami na tabliczce znamionowej. Informacje porównać z warunkami dostawy gazu w miejscu instalowania
- Sprawdzić szczelność połączeń armatury gazowej
- Sprawdzić skuteczność działania wszystkich elementów funkcjonowania urządzenia
- Zapoznać użytkownika z obsługą urządzenia



## 2.2.1 Wentylacja i odprowadzanie spalin

- 1) Pomieszczenie kuchenne powinno być dobrze wentylowane aby uzupełniać usuwane powietrze.
- 2) Kocioł warzelny jest urządzeniem grzejnym gazowym dla zakładów zbiorowego żywienia. W zależności od sposobu odprowadzania spalin kocioł jest urządzeniem otwartego spalania **typu "A1"** pobierającym powietrze z pomieszczenia i odprowadzające spaliny do pomieszczenia, w którym jest zainstalowane. W związku z tym urządzenie należy ustawić pod wyciągiem miejscowym z okapem zapewniającym wymagany przepływ powietrza wentylacyjnego zależny od mocy cieplnej (co najmniej  $2 \text{ m}^3/\text{h} \times \text{moc cieplna w kW}$ ).  
Spaliny należy odprowadzać od okapu na zewnątrz budynku, w sposób zgodny z obowiązującymi normami, przepisami i rozporządzeniami.
- 3) Wlot powietrza do pomieszczenia należy wykonać w taki sposób, aby nie powstawały szkodliwe prądy powietrza, które nie powinny być nawiewane bezpośrednio na obsługującego.
- 4) Należy prawidłowo nastawić otwory odprowadzające powietrze.
- 5) Regularnie czyścić filtry i przewody wentylacyjne. Do czyszczenia filtrów nie stosować palnych płynów i rozpuszczalników.
- 6) Okresowo sprawdzać wlot i wylot powietrza, czy nie są uszkodzone oraz czy przepływ nie jest utrudniony.

## 2.2.2 Przyłączenia do instalacji gazowej



**Kotły należy zasiląć gazem podanym na tabliczce znamionowej i opakowaniu kotła o własnościach i ciśnieniu zgodnych z normami zasilania gazem i danymi w tablicy 2.**



**Zabrania się zasilania kotła innym gazem niż ten, który jest podany na tabliczce znamionowej i opakowaniu. Grozi to wybuchem gazu, zatruciem gazem lub spalinami.**



**Ze względu na niebezpieczeństwo uszkodzenia w czasie transportu lub w czasie przenoszenia kotła, przyłączy instalacji gazowej (rys.1, poz. 28, 29) nie jest zamontowane tylko dostarczane oddzielnie (zapakowane w zbiorniku warzelnym).**


- 1) Sprawdzić czy kocioł przystosowany jest do gazu używanego przez użytkownika.
- 2) Sprawdzić czy instalacja gazowa w pomieszczeniu wyposażona jest w ręczny zawór odcinający. Jeśli nie, należy taki zawór zainstalować.
- 3) Odkręcić 4 wkręty (rys.1 poz.24) i zdjąć osłonę skrzynki sterowniczej (rys.1 poz.23). Pod blachą spodnią skrzynki sterowniczej znajdują się króciec przyłącza gazu (rys.1 poz.30). Przyłączy instalacji gazowej (rys.1 poz.28, 29), zamontować na króćcu przyłącza gazu (rys.1 poz. 30).
- 4) Przewód instalacji gazowej zaopatrzonej w ręczny zawór odcinający doprowadzić do przyłącza gazowego R 1/2" (rys.1, poz.29 i rys.4a, poz. A).
- 5) Kocioł przystosowany do gazów ziemnych E, H, Lw należy podłączyć na sztywno za pomocą stalowych rur instalacyjnych bez szwu. Do połączeń należy stosować typowe złączki instalacyjne o średnicy nominalnej DN 15 mm.
- 6) Kocioł przystosowany do gazów płynnych B/P, P podłączyć do butli z gazem przy pomocy węża elastycznego o maksymalnej długości 3 m i reduktora zainstalowanego na zaworze butli. Koniec węża zabezpieczyć przed zsunięciem z króćców przyłączeniowych przy pomocy opasek zaciskowych. Wąż i reduktor muszą być przystosowane do gazów płynnych. Kocioł łączyć z wężem elastycznym rurą stalową o długości co najmniej 500 mm.
- 7) Kocioł można także przyłączyć do instalacji gazowej stosując elastyczne przewody metalowe.
- 8) Sprawdzić ciśnienie gazu wykorzystując króciec kontrolny  $\varnothing 9 \text{ mm}$  zaworu SIT820 NOVA (rys.4a, poz.9 i rys.4b, poz.9). W celu sprawdzenia ciśnienia gazu na wlocie do urządzenia należy:
  - odkręcić 4 wkręty (rys.1, poz.26) i zdjąć osłonę zaworu SIT820 (rys.1, poz.27).
  - wykręcić śrubę z króćca.
  - rurkę z gumy silikonowej przyłączyć do króćca kontrolnego i manometru (zakres 0÷6 kPa, dokładność co najmniej 0.1 kPa)
  - otworzyć zawór odcinający sieci gazowniczej,
  - zapalić palniki urządzenia kotła,
  - odczytać wskazanie manometru,



**Jeśli odczytane ciśnienie (ciśnienie dynamiczne na wlocie) jest mniejsze niż minimalne graniczne ciśnienie lub większe niż maksymalne graniczne dla danego gazu podane w tablicy 2, przyłączenie do instalacji jest niedopuszczalne. Instalator powinien powiadomić przedsiębiorstwo gazownicze.**

- 6) Wyłączyć wszystkie palniki.
- 7) Zamknąć zawór odcinający instalację gazową.
- 8) Wkręcić śrubę do króćca kontrolnego (rys.4a, poz.9 i rys.4b, poz.9).

 **Do uszczelnienia połączeń gwintowych stosować uszczelniacze przeznaczone dla gazu.**

 **Po przeprowadzonej instalacji sprawdzić szczelność instalacji gazowej, połączenia armatury gazowej w kotle (rys.4b, poz.5, 6, 7), połączenia rur gazowych z palnikiem (rys.3, poz.5, 18), połączenia przyłącza (rys.1, poz.28, 29) z króćcem (rys.1, poz.30) i instalacją gazową pomieszczenia oraz szczelność króćców pomiarowych ciśnienia (rys.4a, poz.9, 10 i rys.4b, poz.9,10).**

 **Zabrania się sprawdzania szczelności za pomocą płomienia.**

- 9) Zamontować osłonę skrzynki sterowniczej (rys.1, poz.24) i osłonę zaworu SIT820 (rys.1, poz.27).

**Przyłączenia kotła do butli z gazem propan-butan i propan lub do istniejącej instalacji może wykonać tylko uprawniony instalator z zachowaniem wszystkich przepisów bezpieczeństwa. Sprawdzenie instalacji gazowej przeprowadza dystrybutor gazu.**

### 2.2.3 Przyłączenie do instalacji elektrycznej


 **Uruchomienie kotła może nastąpić po potwierdzeniu skuteczności ochrony przeciwporażeniowej wynikami pomiarów.**

**Kocioł wyposażone jest standardowo w przewód zasilający o długości ~3m zakończony wtyczką 2P+Z 10/16A 230V.**


- a) Sprawdzić zgodność parametrów instalacji elektrycznej z danymi znamionowymi kotła.
- b) Sprawdzić stan osprzętu elektrycznego.
- c) Dokonać pomiaru skuteczności ochrony przeciwporażeniowej (zerowanie lub uziemienie).
- d) Dokonać przyłączenia przewodu zasilającego do odpowiedniego gniazda zainstalowanego w pomieszczeniu.
- e) W przypadku podłączania kotła bezpośrednio do instalacji elektrycznej pomieszczenia, należy dokonać odłączenia standardowego przewodu zasilającego a następnie podłączenia przewodu o potrzebnej długości do odpowiednich zacisków listwy przyłączeniowej (rys.4f, poz.5 i rys.9. poz. X1). Przewód zasilający powinien posiadać trzy żyły o przekroju 3 x 1.5 mm<sup>2</sup>: L, N, PE i powinien być giętkim przewodem o powłoce olejoodpornej o właściwościach nie gorszych niż przewody w powłoce polichloroprenowej (o symbolu 245 IEC57) -H05RN-F.

Przewód zasilający (rys.4f, poz.7) poprowadzić przez odciążkę (rys.4f, poz.6) w dnie skrzynki sterowniczej do listwy przyłączeniowej (rys.4f, poz.5). Dostęp do listwy przyłączeniowej możliwy jest po odkręceniu 4 wkrętów (rys.4f, poz. 9) i zdjęciu osłony (rys.4f, poz.8). Należy zostawić odpowiedni zapas przewodu umożliwiający niewielkie zmiany położenie kotła. Po przyłączeniu przewodu zasilającego należy z powrotem zamocować osłonę (rys.4f, poz.8).

Przewód zasilający należy doprowadzić do kotła od ściennego wyłącznika odcinającego zasilanie, który powinien być zainstalowany w pomieszczeniu. Wyłącznik powinien odcinać źródło zasilania na wszystkich biegunach.

- 
- **Nie należy prowadzić przewodu bezpośrednio pod kotłem.**
  - **Instalacja elektryczna do której podłączone ma być urządzenie powinna być wyposażona w środki odłączania na wszystkich biegunach zgodnie z PN-EN 60335-1 i indywidualne zabezpieczenie faz.**
  - **Niesprawna instalacja elektryczna w pomieszczeniu może spowodować zagrożenie dla zdrowia i życia obsługi oraz może spowodować uszkodzenie kotła.**
  - **Zaniki, spadki i wzrosty napięcia w instalacji elektrycznej mogą spowodować uszkodzenie osprzętu elektrycznego kotła.**

## 2.2.4 Przyłączenie wyrównawcze

Urządzenie wyposażone jest w zacisk do przyłączenia zewnętrznych żył wyrównawczych oznaczone symbolem . Przed podłączeniem urządzenia należy sprawdzić prawidłowość wykonania i skuteczność działania połączeń wyrównawczych zgodnie z PN-IEC-60364-4-41.

## 2.2.5 Przyłączenie do instalacji wodnej

- 1) Sprawdzić czy Instalacja wodna w pomieszczeniu wyposażona jest w ręczne zawory odcinające.
- 2) Dokonać podłączenia instalacji wodociągowej do przyłącza R1/2 wody zimnej oznaczonego Cz (rys.1). W przypadku wykonania kotła w opcji z przyłączem wody ciepłej i zimnej należy również dokonać przyłączenia instalacji wody ciepłej do przyłącza R1/2 oznaczonego Cc (rys.1).

## 2.3 Przystosowanie do spalania innego gazu



**Konieczność przystosowania kotła do zasilania odpowiednim gazem należy zgłosić producentowi. Przebroje urządzenia na inny gaz oraz przeprowadzenie stosownych regulacji i czynności opisanych w tym punkcie może wykonywać wyłącznie uprawniony i przeszkolony przez ŁZM LOZAMET pracownik - instalator. Po przystosowaniu urządzenia do zasilania innym gazem instalator zobowiązany jest przymocować właściwą tabliczkę znamionową z parametrami nowego gazu oraz usunąć starą tabliczkę.**

TABLICA 5

Typ kotła	Poj. [litr]	Moc [kW]	Dysze D[1/100mm]		Ciśnienie gazu regulowane [mm H <sub>2</sub> O]	Dysza pilota	Odległość powietrza pierwotnego X	
WKG.250.1 (SIT)	250	21	GAZY	E, H [20mbr]	4 x AL190	140	Regulowana	max otwarta
				Lw [20mbr]	4 x AL210	140		max otwarta
				B/P [37mbr]	4 x AL110	Reg. Zablok. 370		max otwarta
				P [37mbr]	4 x AL120	Reg. Zablok. 370		max otwarta
WKG.300.1 (SIT)	300	21	GAZY	E, H [20mbr]	4 x AL190	140		max otwarta
				Lw [20mbr]	4 x AL210	140		max otwarta
				B/P [37mbr]	4 x AL110	Reg. Zablok. 370		max otwarta
				P [37mbr]	4 x AL120	Reg. Zablok. 370		max otwarta

### 2.3.1 Wymiana dysz palników głównych

- 1) Zdjąć osłonę kontrolną (rys.1, poz.6) oraz pokrywę skrzynki sterowniczej (rys.1, poz.23). W celu zdjęcia osłon należy odkręcić wkręty mocujące (rys.1, poz.24 i 25).
- 2) Odłączyć rurę gazową (rys.3, poz.5) od kolektora (rys.3, poz.2), odkręcając nakrętkę zaciskową (rys.3, poz.7). Odłączyć rurę gazową kolektora (rys.4a, poz.5) od zawory SIT 820 NOVA (rys.4a, poz.1) odkręcając uprzednio nakrętkę zaciskową na wylocie zaworu.
- 3) Odkręcić 2 wkręty (rys. 3, poz.8) mocujące kolektor (rys.3, poz.2), do obudowy komory spalania. Wyjąć kolektor na zewnątrz.
- 4) Wykręcić istniejące dysze (rys.3, poz.3) i wkręcić dysze właściwe dla odpowiedniego gazu i odpowiedniego typu kotła zgodnie z tabelą 5.
- 5) Po zamontowaniu dysz w kolektorze zamontować ponownie kolektor do komory spalania przykręcając 2 wkręty (rys. 3, poz.8).
- 6) Dołączyć rurę gazową (rys.3, poz.5) do kolektora (rys.3, poz.2), przykręcając nakrętkę zaciskową (rys.3, poz.7).  
Dołączyć rurę gazową kolektora (rys.4a, poz.5) do zawory SIT 820 NOVA (rys.4a, poz.1) dokręcając nakrętkę zaciskową na wylocie zaworu.
- 7) Wyregulować położenie przesłon regulacyjnych powietrza pierwotnego (rys.3, poz.4). Poluzować wkręty mocujące przesłony i tak je przesunąć aby uzyskać wymiar X zgodny z rysunkiem 2 oraz z tabelą 5. Po ustawieniu przesłon dokręcić wkręty mocujące przesłony (rys.3, poz.4).

- !** Po wykonaniu czynności wg p. 2.3.1 należy sprawdzić szczelność instalacji gazowej zgodnie z PN-EN 203-1 p.6.1.1 i p.7.2.1.

### **2.3.2 Regulacja palnika pilotowego**

- 1) Wyregulować palnik przy pomocy śruby regulacyjnej regulatora przepływu (rys.3, poz.12) oraz przesłony regulacyjnej powietrza pierwotnego (rys.3, poz.13) tak aby uzyskać płomień pilotowy o długości 15÷20mm. Płomień palnika pilotowego powinien obejmować czujnik termopary.
- 2) Dla kotłów WKG-250.1, WKG-300.1, istnieje możliwość dodatkowej regulacji płomienia pilota wkrętem regulacyjnym (rys.4b, poz.4) na zaworze SIT 820 NOVA.

### **2.3.4 Regulacja ciśnienia gazu na wylocie zaworu gazowego SIT 820 NOVA**

- 1) Zdjąć osłonkę zaworu (rys1, poz.27) odkręcając uprzednio 4 wkręty (rys1, poz.26).
- 2) Podłączyć ciśnieniomierz do króćca pomiarowego (rys.4b, poz10) ciśnienia gazu na wylocie zaworu, wykręcając uprzednio z króćca wkręt zaślepiający.
- 3) Wykręcić osłonkę wkrętu regulacyjnego regulatora ciśnienia gazu (rys.4b, poz.3 i rys. 4c, poz1).
- 4) Zapalić palnik główny.
- 5) Dokonać regulacji ciśnienia śrubą regulacyjną (rys.4c, poz.2). Wartości ciśnienia dla odpowiedniego gazu podano w tabelicy 5 na stronie 11.
- 6) W przypadku gazów płynnych B/P (butan-propan) lub P (propan) należy zamontować na zaworze (rys.4c) wyłącznik regulatora ciśnienia (poz.4) kod.0.907.037, zamiast śruby regulacyjnej (poz.2) oraz sprężynki (poz.3).
- 7) Po dokonanej regulacji wyłączyć wszystkie palniki, założyć osłonkę regulatora ciśnienia gazu, odłączyć ciśnieniomierz, a króciec pomiarowy (rys.4b, poz10) zaślepić wkrętem zaślepiającym.
- 8) Zapalić palniki i sprawdzić szczelność króćca pomiarowego środkiem pianotwórczym.

- !** W celu sprawdzenia regulacji należy wygrzać palniki nawierzchniowe przez ok. 10 minut.

#### **Po przeprowadzonej regulacji :**

- płomień palników powinien być stabilny, nie gasnąć, nie cofać się i nie przeskakiwać na dysze czasie pracy, przy zapalaniu i wygaszaniu.
- palniki powinny zapalać i palić się stabilnie bez odrywania, cofania, drgań i gaśnięcia płomienia we wszystkich otworach płomieniowych na całej długości palnika.
- przy zapalaniu palnik główny powinien zapalać się w czasie nie dłuższym niż 10 sekund, a płomień powinien rozprzestrzeniać się łagodnie bez wybuchów na wszystkich otworach w czasie nie dłuższym niż 5 sekund.

- !** Po wykonaniu wymiany dysz i regulacji wg punktów 2.3.1, 2.3.2, 2.3.3, 2.3.4 należy założyć osłonę kontrolną (rys.1a i 1b, poz.6), pokrywę skrzynki sterowniczej (rys.1, poz.23) oraz osłonkę zaworu SIT 820 NOVA (rys.1, poz.27) przykręcając odpowiednie wkręty mocujące.

## **3 INSTRUKCJA OBSŁUGI**

### **3.1 Przygotowanie kotła do pracy**

Przed pierwszym uruchomieniem należy:

- Sprawdzić, czy urządzenie jest dostosowane do gazu i ciśnienia jakimi charakteryzuje się sieć gazownicza. Należy sprawdzić dane na opakowaniu i tabliczce znamionowej urządzenia. Jeśli urządzenie przystosowane jest do innego rodzaju gazu, należy dokonać niezbędnych czynności zgodnie z pkt. 2.3.
- Usunąć folię ochronną oraz inne elementy opakowania ze wszystkich elementów obudowy oraz pokrywy i komina.
- Urządzenie odkonserwować, tzn. zbiornik warzelny, pokrywę oraz obudowę dokładnie wymyć ciepłą wodą z dodatkiem płynu do mycia naczyń, następnie dokładnie wypłukać
- Napełnić wodą zbiornik ogrzewacza wg instrukcji pkt. 3.6.
- Zapoznać się z DTR urządzenia, w szczególności z instrukcją obsługi oraz wskazaniem BHP.

## 3.2 Próbnny rozruch

Przy pierwszym uruchomieniu kotła, po podłączeniu do instalacji gazowej, napełnieniu zbiornika ogrzewacza wodą i załączeniu zasilania kotła w zależności od wersji kotła ustawić pokrętło kurka gazowego lub zaworu elektromagnetycznego w pozycji (★), następnie lekko je wcisnąć i utrzymać w położeniu wciśniętym do momentu odpowietrzenia instalacji gazowej (około 3 min).

- Zapalić palniki zgodnie z rozdz. 3.3.1.
- Sprawdzić czy po wykonaniu prac instalacyjnych nie ulatnia się gaz. Sprawdzenie wykonać zgodnie z obowiązującymi przepisami
- Sprawdzić zapalenie palnika pilotowego oraz palnika głównego
- Sprawdzić działanie zaworu gazowego SIT 820 NOVA.
- Sprawdzić skuteczność odprowadzania spalin na zewnątrz



Jeśli palniki główne nie zapalają się w czasie 10 sek. należy zgłosić kocioł do naprawy.

## 3.3 Czynności podczas pracy

### 3.3.1 Zapalanie i wygaszanie palników, obsługa układu sterowania kotłów

- 1) Sprawdzić, czy zawór do napełniania zbiornika ogrzewacza (rys.5) jest zamknięty. Dźwignia zaworu (rys.5, poz.12) w położeniu „zamknięte” (poziomo).
- 2) Sprawdzić czy kurek probierczy poziomu wody (rys.1, poz.9) znajduje się w położeniu „zamknięty” zgodnie z rys.6 - zakręcony maksymalnie w prawą stronę.
- 3) Sprawdzić, czy położenie dźwigni kurka manometrycznego (rys.5, poz.7) odpowiada pozycji „zamknięte” zgodnie z rys.5, poz.B.
- 4) Pokrętłem wyłącznika głównego i regulatora temperatury (rys.1, poz.21) załączyć zasilanie kotła ustawiając je w poz. „1” zgodnie (rys.4e, poz.B). Powinna się zaświecić zielona lampka sygnalizująca załączenie zasilania oraz zielona lampka sygnalizująca właściwy poziom wody w zbiorniku ogrzewacza.
- 5) Ustawić pokrętło zaworu gazowego (rys.1, poz.20) w położenie (●) (rys.4d, poz.A), odpowiadające wyłączeniu wszystkich palników.
- 6) Przekręcając w prawo pokrętło wyłącznika głównego i regulatora temperatury ustawić je na pozycję („8”) zgodnie (rys.4e, poz.C). W tym momencie powinna zapalić się pomarańczowa lampka sygnalizująca załączenie regulatora temperatury.
- 7) Ustawić pokrętło zaworu gazowego w położenie (★) (rys.4d, poz.B), odpowiadające zapalaniu palnika pilotowego, następnie lekko je wcisnąć i przytrzymać. W tym momencie otworzony zostaje dopływ gazu do palnika pilotowego i oraz uruchomiony zostaje generator dający iskrę na elektrodę zapalającą.
- 8) Po zapaleniu się palnika pilotowego przytrzymać wciśnięte pokrętło przez około 15 sekund do momentu otwarcia zabezpieczenia przeciwwypływowego. **Płomień palnika pilotowego powinien być widoczny w otworze (rys.1, poz.7) w osłonie kontrolnej kotła.**
- 9) Ustawić pokrętło zaworu gazowego w położenie (●) (rys.4d, poz.C), odpowiadające zapalaniu palników głównych. Palnik główny powinien zapalić się w czasie nie dłuższym niż 10 sek. Maksymalne natężenie przepływu gazu powinno zostać osiągnięte po upływie 10 sek. od chwili otwarcia dopływu gazu do palników głównych. **Płomień palnika powinien być widoczny w otworze (rys.1, poz.7) w osłonie kontrolnej kotła.**
- 10) Ustawić ponownie pokrętło zaworu gazowego w położenie (★) (rys.4d, poz.D). Palnik główny powinien zostać zgaszony, natomiast palnik pilotowy powinien się palić.
- 11) Ustawić pokrętło zaworu gazowego (rys.1, poz.20) w położenie (●) (rys.4d, poz.E), Palnik pilotowy powinien zostać zgaszony. Ponowne załączenie palnika pilotowego jest możliwe po upływie ok. 60 sekund.



Ustawienie pokrętła wyłącznika głównego i regulatora temperatury w położenie „0” zgodnie (rys.4e, poz.A) przy zapalonych palnikach głównych lub przy zapalonym tylko palniku pilotowym, powoduje wygaszenie palników głównych i pilotowego oraz wyłączenie zasilania elektrycznego kotła. Aby ponownie uruchomić palniki należy wykonać ponownie czynności zgodnie z pkt. 3.3.1- 4), 5), 6), 7), 8), 9).



Aby uzyskać wrzenie gotowanego produktu należy ustawić pokrętko wyłącznika głównego i regulatora temperatury na pozycję („8”) zgodnie (rys.4e, poz.C). Po uzyskaniu wrzenia intensywność ogrzewania regulować w zależności od potrzeb ustawiając pokrętko na pozycję od („4”) do („7”). Regulator temperatury będzie cyklicznie wyłączał i załączał palniki główne utrzymując w ten sposób temperaturę zawartości zbiornika warzelnego. Utrzymywana będzie temperatura: przy nastawie na poz. („4”) około 50°C, przy nastawie na poz. („6”) około 80°C. Jednocześnie pomarańczowa lampka będzie cyklicznie gasnąć i zapalać się (rys.4e, poz.D).

### **3.3.2 Czynności podczas gotowania w kotle**

Jeżeli wykonano czynności wg pkt. 3.1 oraz 3.2 i nie stwierdzono nieprawidłowości w działaniu kotła, można przystąpić do gotowania.



#### **Podczas pracy kotła:**

- zawór do napełniania zbiornika ogrzewacza powinien być zamknięty, dźwignia (rys.5, poz.12) po ustawieniu poziomo w położenie „zamknięty” powinna być zdjęta z zaworu
- kurek probierczy poziomu wody powinien znajdować się w położeniu „zamknięty” zgodnie z rys.6 – zakręcony maksymalnie w prawą stronę.
- dźwignia kurka manometrycznego (rys.5, poz.7) powinna znajdować się w pozycji „zamknięte” zgodnie z rys.5, poz.B.

- a) Sprawdzić czy zawór spustowy (rys.1, poz.8) znajduje się w położeniu „zamknięty” zgodnie z rys.7.
- b) W zależności od potrzeb na otwór spustowy wewnątrz zbiornika warzelnego założyć sito filtrujące.
- c) Napełnić zbiornik warzelny produktem przeznaczonym do gotowania.

Napełnianie wodą ciepłą lub zimną dokonuje się za pomocą instalacji zasilania wodą. W tym celu należy unieść pokrywę kotła, obrócić wylewkę (rys.1, poz.11) nad zbiornik warzelny oraz odkręcić kurek zaworu odcinającego (rys.1, poz.12). Zwrócić uwagę, aby nie przekroczyć dopuszczalnego poziomu oznaczonego wewnątrz zbiornika warzelnego. Po napełnieniu kotła zaleca się zamknięcie pokrywy w celu skrócenia czasu gotowania.



**Przy podnoszeniu i opuszczaniu pokrywy należy zwrócić uwagę aby wylewka (rys.1, poz.11) była obrócona w położenie uniemożliwiające zaczepienie jej przez pokrywę.**

- d) Włączyć zasilanie kotła i uruchomić palnik główny zgodnie z pkt.3.3.1.
- e) Wrzenie zawartości kotła następuje przy ciśnieniu w ogrzewaczu w granicach 0,01÷0,05 MPa w zależności od ilości produktu znajdującego się w zbiorniku warzelnym. Przy ciśnieniu 0,05 MPa otworzy się zawór bezpieczeństwa (rys.5, poz. 5), co powoduje zbędne straty energii. Należy zapobiegać niepotrzebnym stratom energii stosując maksymalną moc tylko do czasu pełnego wrzenia potrawy w kotle.

### **3.4 Czynności po zakończeniu pracy kotła**

- a) Wygasić (wyłączyć) palniki, wyłączyć zasilanie kotła zgodnie z p.3.3.1
- b) Zamknąć dopływ gazu do kotła zaworem odcinającym. W przypadku korzystania z butli zakręcić zawór butli.
- c) Opróżnić zbiornik warzelny z zawartości przez zawór spustowy (rys.1, poz.8) ustawiając go w położenie „otwarty” zgodnie z rys.7.
- d) Po schłodzeniu kotła dokładnie umyć go ciepłą wodą z dodatkiem detergentu i wytrzeć do sucha.
- e) Zamknąć zawory odcinające wodę.

### **3.5 Uwagi eksploatacyjne**

- 1) Odpowietrzenie ogrzewacza następuje podczas pracy kotła samoczynnie przez zawór od– i napowietrzający (rys.5 poz.8). Po zakończeniu odpowietrzania zawór zamknie się samoczynnie przerywając wypływ pary. Zakończenie odpowietrzania następuje przy temperaturze ok.80÷85°C. Po zakończeniu odpowietrzania zacznie się wzrost ciśnienia w kotle a zawartość zbiornika warzelnego zacznie dochodzić do wrzenia.

- 2) Palniki wyposażone są w zabezpieczenie przeciwwyływowe, co wymaga podczas zapalania palnika pilotowego przytrzymania wciśniętego pokrętła zaworu gazowego w pozycji (★) przez około 15 sek. Jest to czas niezbędny do nagrzania czujnika i zadziałania zabezpieczenia. W przypadku zaniku płomienia odcięcie dopływu gazu nastąpi po około 30 sek. Ponowne uruchomienie palnika możliwe jest po około 60 sek.
- 3) Aby uzyskać wrzenie gotowanego produktu należy ustawić pokrętło wyłącznika głównego i regulatora temperatury na pozycję („8”) zgodnie (rys.4e, poz.C). Po uzyskaniu wrzenia intensywność ogrzewania regulować w zależności od potrzeb ustawiając pokrętło na pozycję od („4”) do („7”). Regulator temperatury będzie cyklicznie wyłączał i załączał palniki główne utrzymując w ten sposób temperaturę zawartości zbiornika warzelnego. Jednocześnie pomarańczowa lampka będzie cyklicznie gasnąć i zapalać się (rys.4e, poz.D).
- 4) W przypadku obniżenia poziomu wody w zbiorniku ogrzewacza poniżej najniższego dopuszczalnego poziomu, sonda poziomu wody przekaże sygnał do układu sterowania kotła, co spowoduje zapalenie się czerwonej lampki (rys.4e, poz.E), oraz natychmiastowe wyłączenie palnika głównego i pilotowego. Powtórne załączenie palników jest możliwe dopiero po uzupełnieniu wody w wg instrukcji pkt.3.6.

### **3.6 Instrukcja uzupełniania poziomu**



**Do napełniania zbiornika ogrzewacza należy stosować wodę destylowaną.**



**Stosowanie innej wody niż woda destylowana może spowodować zakamienienie kotła, uszkodzenie zbiornika lub uszkodzenie elementów osprzętu kotła.**



**Zabranie się z konsekwencjami utraty gwarancji stosowania wody zasolonej. Woda zasolona działa agresywnie na metale (również na stal kwasoodporną chromowo-niklową). Im bardziej zasolona woda tym większe prawdopodobieństwa wystąpienia korozji i uszkodzenia zbiornika kotła.**



**Zabrania się z konsekwencjami utraty gwarancji:**

- wlewania do zbiornika ogrzewacza środków do zmiękczenia lub uzdatniania wody,
- wkładania do lejka do napełniania ogrzewacza (rys.5) „tabletek” i innych środków do uzdatniania wody lub regeneracji ziół jonitowych.

- a) Wyłączyć zasilanie kotła ustawiając pokrętło wyłącznika głównego i regulatora temperatury (rys.1, poz.20) w położenie „0” zgodnie z rys.4e, poz. A.
- b) Jeżeli kocioł jest gorący, poczekać aż się schłodzi lub schłodzić go przez kilkakrotne zalanie zimną wodą.
- c) Upewnić się czy w zbiorniku ogrzewacza nie ma ciśnienia pary przez sprawdzenie czy manometr (rys.5, poz.2) wskazuje wartość 0 MPa oraz przez pociągnięcie za uchwyt zaworu bezpieczeństwa (rys.15, poz.9).
- d) Otworzyć kurek manometryczny (rys.5, poz.7) przekręcając jego dźwignię (rys.5, poz.13) w położenie „otwarty” zgodnie z rys.5, poz. A.
- e) Zdjąć pokrywkę z lejka zaworu do napełniania ogrzewacza (rys.5, poz.4) w razie konieczności usunąć nieczystości ze zbiornika lejka.
- f) Otworzyć kurek probierczy poziomu wody (rys.1, poz.9) ustawiając go w położenie „otwarty” zgodnie z rys.6 – odkręcony maksymalnie w lewą stronę
- g) Założyć dźwignię (rys.5, poz.12) na zawór do napełniania ogrzewacza, zabezpieczyć wkretem. Otworzyć zawór do napełniania ogrzewacza ustawiając jego dźwignię (rys.5, poz.12) w położenie „otwarty” (pionowe).
- h) Dolać przez lejek (rys.5) tyle wody, aby przez otwarty kurek probierczy poziomu wody (rys.1, poz.9) zaczęła wypływać woda. Ilości wody do pierwszego napełnienia oraz do uzupełnienia poziomu w ogrzewaczu podano w tablicy 1.
- i) Odczekać do chwili, aż przez kurek probierczy (rys.1, poz.9) przestanie lecieć woda. Zbyt duża ilość wody w zbiorniku ogrzewacza przedłuży czas gotowania.
- j) Zamknąć kurek probierczy (rys.1, poz.9) przekręcając jego pokrętło w położenie „zamknięty” zgodnie z rys.6-zakręcony maksymalnie w prawa stronę.

- k) Zamknąć zawór napełniający z lejkiem ustawiając jego dźwignię(rys.5, poz.12) w położenie „zamknięty”(poziome) następnie lejek przykryć pokrywką. Odkręcić wkręt i zdjąć dźwignię (rys.5, poz.12) z zaworu do napełniania ogrzewacza.
- l) Zamknąć kurek manometryczny (rys.5, poz.7) przekręcając jego dźwignię w położenie „zamknięty” zgodnie z rys.5, poz.B.



**Po włączeniu zasilania kotła powinna zapalić się zielona lampka sygnalizująca właściwy poziom wody w zbiorniku ogrzewacza.**

### **3.7 Instrukcja opróżniania ogrzewacza z wody**

- a) Wyłączyć zasilanie kotła.
- b) Jeżeli kocioł jest gorący poczekać aż się schłodzi lub schłodzić go przez zalanie zimną wodą.
- c) Upewnić się czy w zbiorniku ogrzewacza nie ma ciśnienia pary. Sprawdzić czy manometr (rys.5, poz.2) wskazuje wartość 0 MPa oraz pociągnąć za uchwyt zaworu bezpieczeństwa (rys.5, poz.9).
- d) Otworzyć kurek manometryczny (rys.5, poz.7) przekręcając jego dźwignię (rys.5, poz.13) w położenie „otwarty” zgodnie z rys.5, poz.A.
- e) Zaczekać aż cały kocioł i komora spalania całkowicie się schłodzi !
- f) Odkręcić korek z króćca spustowego wody z ogrzewacza znajdujący się pod kotłem (rys 1, poz.18)
- g) Zaczekać aż woda spłynie całkowicie z ogrzewacza
- h) Nakręcić korek na króciec ogrzewacza pamiętając aby założyć na korek uszczelkę miedziano-bezazbestową CU+BA Ø 21x26x2,5

## **4 WSKAZANIA BEZPIECZEŃSTWA I HIGIENY PRACY**



**Nieprzestrzeżenie poniższych wskazań grozi poparzeniem lub porażeniem prądem elektrycznym.**

**Przed przystąpieniem do pracy, obsługujący powinien zapoznać się z zasadami:**

- **prawidłowej eksploatacji kotła na podstawie niniejszej dokumentacji techniczno-ruchowej,**
- **eksploatacji urządzeń elektrycznych, urządzeń gazowych, urządzeń ciśnieniowych, oraz bezpieczeństwa pracy w zapleczach kuchennych,**
- **udzielania pierwszej pomocy w nagłych przypadkach.**

**Szczególnie ważne jest, aby:**

- Przed montażem urządzenia:
  - zdjąć opakowanie i upewnić się, czy urządzenie jest w nienaruszonym stanie. W razie wątpliwości nie użytkować go i zwrócić się do specjalisty. Materiał opakowaniowy nie powinien znajdować się w zasięgu dzieci, ponieważ stanowi potencjalne zagrożenie (torebki plastikowe, deski, gwoździe itp.)
  - upewnić się, czy dane znamionowe są zgodne z parametrami sieci gazowniczej oraz instalacji elektrycznej
- Przed pierwszym uruchomieniem kotła, oraz co najmniej raz w roku sprawdzić skuteczność ochrony przed porażeniem prądem elektrycznym
- Nie dopuszczać do wykonywania napraw i regulacji kotła osób do tego nieupoważnionych
- W razie skaleczenia, poparzenia lub porażenia prądem elektrycznym, niezwłocznie udzielić pierwszej pomocy
- Zwracać uwagę na dzieci w czasie użytkowania kotłów, gdyż nie znają one zasad ich obsługi.
- Szczególnie gorący zbiornik, komora spalania, instalacja odprowadzania spalin mogą być przyczyną poparzenia
- Nie zostawiać kotła bez nadzoru podczas użytkowania
- Uważać, aby elektryczne przewody przyłączeniowe używanego w kuchni sprzętu nie dotykały gorących części kotła ani nie przechodziły pod kotłem



- ❑ Nie otwierać zaworu z lejkiem do napełniania ogrzewacza (rys.5, poz.4) oraz kurka probierczego poziomu wody (rys.1, poz.9) przy ciśnieniu pary w ogrzewaczu większym od zera oraz podczas pracy kotła, gdyż można narazić się na poparzenie parą wodną
- ❑ Kontrolować wskazania ciśnieniomierza (manometru) w czasie gotowania
- ❑ Zachować ostrożność przy otwieraniu kurka manometrycznego (rys.5, poz.7), sprawdzaniu drożności zaworu bezpieczeństwa (rys.5, poz.5) oraz sprawdzaniu zaworu od i napowietrzającego (rys.5, poz.8) aby nie ulec poparzeniu gorącą parą wodną,
- ❑ Nie przebywać w pobliżu armatury bezpieczeństwa (rys.5) podczas pracy kotła
- ❑ Zachować ostrożność przy podnoszeniu pokrywy kotła w czasie gotowania, aby zapobiec ewentualnemu poparzeniu zebraną pod pokrywą parą,
- ❑ Nie wykonywać żadnych czynności i napraw związanych ze zlewaniem wody ze zbiornika ogrzewacza, wykręcaniem sondy, czujnika regulatora temperatury, kurka probierczego poziomu wody, zaworu z lejkiem do napełniania ogrzewacza, armatury bezpieczeństwa lub jej części oraz wymianą dysz palników, przed uprzednim odłączeniem zasilania elektrycznego, schłodzeniem kotła i upewnieniem się, że w zbiorniku ogrzewacza nie ma ciśnienia pary wodnej
- ❑ Do zbiornika warzelnego nie wlewać produktu powyżej oznaczonego wewnątrz zbiornika poziomu
- ❑ Zachować ostrożność przy opróżnianiu zbiornika warzelnego z gorących potraw
- ❑ Nie dotykać gorących części kotła np. pokrywy, kołnierza, osprzętu, kratki wylotowej spalin, części obudowy
- ❑ W czasie wykonywania napraw i konserwacji bezwzględnie odłączyć zasilanie elektryczne,
- ❑ Po uzupełnianiu wody w zbiorniku ogrzewacza zdjąć dźwignię (rys.5, poz.12) z zaworu do napełniania ogrzewacza
- ❑ W razie poparzenia, skaleczenia, porażenia prądem elektrycznym lub zatrucia gazem, niezwłocznie udzielić pierwszej pomocy
- ❑ **W przypadku stwierdzenia ulatniania się gazu z instalacji gazowej urządzenia należy:**
  - **wygasić wszystkie źródła otwartego ognia i nie używać narzędzi i urządzeń powodujących iskrzenie (gniazda wtykowe, wyłączniki prądu, sprzęt RTV itp.),**
  - **zamknąć dopływ gazu do kotła przez zamknięcie zaworu odcinającego,**
  - **otworzyć drzwi i okna, przewietrzyć pomieszczenie,**
  - **zawiadomić osobę uprawnioną do usunięcia przyczyny.**
- ❑ Zapewnić odpowiednią wydajność urządzeń wentylacyjnych do odprowadzania par i produktów spalania
- ❑ Nie podłączać do instalacji gazowej żadnych przewodów uziemiających
- ❑ **W przypadku zapalenia się gazu uchodzącego z nieszczelnej instalacji należy natychmiast zamknąć dopływ gazu przy pomocy zaworu odcinającego**
- ❑ **W przypadku zapalenia się gazu uchodzącego z nieszczelnego zaworu butli gazowej należy na butlę zarzucić mokry koc w celu ostudzenia butli, zakręcić zawór na butli. Po ostudzeniu wynieść butlę na otwartą przestrzeń. Zabrania się powtórnej eksploatacji butli.**
- ❑ Nie zasłaniać otworów ssawnych lub przeznaczonych do odprowadzania ciepła.
- ❑ Prawidłowo czyścić powierzchnie, aby nie dopuścić do utleniania oraz uszkodzeń chemicznych czy mechanicznych.
- ❑ Stosować urządzenie wyłącznie do celów, do jakich je zaprojektowano. Wszelkie inne zastosowania są nieodpowiednie i należy je traktować jako niebezpieczne.



**Zabrania się mycia i polewania kotła oraz podłogi pod kotłem za pomocą strumienia bieżącej wody. Nieprzestrzeganie tej zasady grozi uszkodzeniem urządzenia i porażeniem prądem.**



**Nieodpowiednia i niezgodna z przepisami wentylacja w pomieszczeniu oraz niewłaściwe i niezgodne z przepisami odprowadzanie spalin z pomieszczenia, może spowodować gromadzenie się tlenu węgla. Należy w takim przypadku natychmiast wyłączyć zainstalowane urządzenia gazowe z eksploatacji.**

**Zatrucie tlenkiem węgla (CO)** można podejrzewać u osób, u których pojawiają się objawy, takie jak bóle głowy, zawroty głowy, szum w uszach, zaburzenia wzroku, zmiany psychiczne oraz uczucie odurzenia. Przy dłuższym okresie zatrucia następuje utrata przytomności, skurcze i wreszcie dochodzi do zatrzymania oddechu. U osób podejrzewanych o zatrucie należy jak najszybciej przerwać kontakt z tlenkiem węgla. Pierwsza pomoc polega na usunięciu zatrutego z pomieszczenia. Należy szeroko otworzyć drzwi i wstrzymując oddech otworzyć szeroko okno, aby powstał przeciąg, a następnie wynieść poszkodowanego. Po wyniesieniu zatrutego natychmiast należy skontrolować jego oddech, w przypadku bezdechu trzeba rozpocząć sztuczne oddychanie. Jeśli oddycha, nieprzytomnego należy ułożyć na boku, zapewnić spokój, bezruch. Jak najszybciej wezwać karetkę pogotowia i zapewnić szybką pomoc lekarską.

## **4.1 Dozór Techniczny**

Kotły warzelne WKG.250.1, WKG.300.1 są urządzeniami pracującymi pod ciśnieniem. Zgodnie z wymaganiami § 1, pkt.1a) Rozporządzenia Rady Ministrów z dnia 7 grudnia 2012r. w sprawie rodzajów urządzeń technicznych podlegających dozorowi technicznemu (Dz. U. 2012 Poz.1468) - kotły warzelne WKG.250.1, WKG.300.1 podlegają dozorowi technicznemu.

Mając na uwadze, że kotły warzelne typu WKG.250.1, WKG.300.1 nie spełniają wymagania § 1, pkt. 1 Rozporządzenia Ministra Gospodarki z dnia 21 grudnia 2005r. w sprawie zasadniczych wymagań dla urządzeń ciśnieniowych i zespołów urządzeń ciśnieniowych ( Dz. U. Nr 263 z 2005 r.) - w związku z tym, przepisów ww. rozporządzenia nie stosuje się do nich.

Kotły warzelny WKG.250.1, WKG.300.1 jako kotły małe podlegają dozorowi uproszczonemu. Stanowi o tym pkt. 19 załącznika "Formy dozoru technicznego i terminy badań technicznych" przywołanego przez § 26 Rozporządzenia Ministra Gospodarki, Pracy i Polityki Społecznej z dnia 9 lipca 2003r. w sprawie warunków technicznych dozoru technicznego w zakresie eksploatacji niektórych urządzeń ciśnieniowych (Dz. U. Nr 135 z 2003r.).

Zgodnie z wymaganiami Art. 15 ust.1 Ustawy o dozorze technicznym z dnia 21 grudnia 2000 r. (Dz. U. Nr 122 z 2002r. wraz ze zmianami wynikającymi z Art.45 Dz. U. Nr 96, poz. 959 z 2004 r.) decyzji zezwalającej na eksploatację kotłów warzelnych typu WKG.250.1, WKG.300.1 nie wydaje się. W związku z tym nie ma obowiązku ich zgłoszenia do właściwej jednostki dozoru technicznego. Mając na uwadze powyższe, zabrania się dokonywać jakichkolwiek zmian w konstrukcji kotła, szczególnie w odniesieniu do zbiornika warzelnego i armatury bezpieczeństwa. Upoważniony jest do tego wyłącznie producent.

## **5 INSTRUKCJA KONSERWACJI I NAPRAWY**



**Konserwację i naprawy mogą wykonywać wyłącznie osoby do tego upoważnione i przeszkolone w zakresie obsługi urządzeń gazowych, ciśnieniowych i pracujących pod napięciem.**



**Przed przystąpieniem do prac konserwacyjnych i czyszczenia należy zamknąć dopływ gazu zaworem odcinającym, odłączyć kocioł od zasilania elektrycznego i poczekać aż wystygnie.**



**Zewnętrznych i wewnętrznych powierzchni nie czyścić substancjami żrącymi oraz zawierających chlorki. Nie używać ostrych metalowych szczotek, druciaków i podobnych narzędzi mogących porysować powierzchnie kotła.**

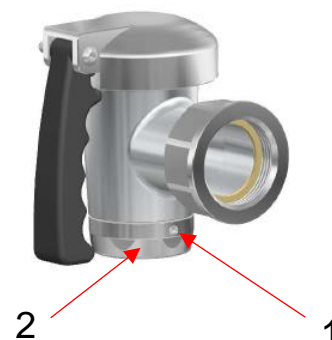
### **5.1 Konserwacja bieżąca**

- 1) Należy utrzymywać urządzenie w stanie spełniającym wszelkie warunki higieniczno-sanitarne
- 2) Codziennie dokładnie umyć kocioł ciepłą wodą i wytrzeć do sucha. Części ze stali nierdzewnej czyścić wodą z płynem do mycia naczyń, dokładnie płukać i wysuszyć.
- 3) Jeśli urządzenie ma być nie używane przez dłuższy czas, dokładnie natłuścić wszystkie stalowe powierzchnie za pomocą szmatki zwilżonej olejem wazelinowym w celu nałożenia warstwy ochronnej. Okresowo przewietrzać pomieszczenie.
- 4) Nigdy nie używać materiałów ściernych takich jak: zmywaki stalowe, wata stalowa, szczotki stalowe bądź skrobaki, które mogą uszkodzić powierzchnie kotła.
- 5) Bezwzględnie unikać wszelkich kontaktów stałych lub okresowych części wykonanych ze stali nierdzewnej z materiałami korodującymi, aby nie powodować korozji galwanicznej.
- 6) Przynajmniej raz w tygodniu:
  - a) Umyć zawór spustowy strawy po uprzednim wyjęciu stożka. Posmarować powierzchnie stożkowe zaworu spustowego smarem lub łojem. Zalecane smary: Molydal AL.BL ; AL.SI 32 ; AGL 75AL, Nils Food TTF, Klübersynteh UH1.
  - b) Aby wyjąć stożek zaworu, należy:

W przypadku zaworu spustowego RdF01362007 /01361007

- ustawić zawór w pozycji "otwarty" (rys.7A)
- wykręcić wkręt z gniazdem sześciokątnym poz. 1 używając klucza sześciokątnego 2,5 mm
- odkręcić ręką nakrętkę poz.2
- pociągnąć za rączkę do góry i wyjąć stożek

Aby zmontować zawór należy postępować w odwrotnej kolejności. Zwrócić uwagę aby uszczelka pod nakrętkę poz. 2 znalazła się we właściwym miejscu.



W przypadku zaworu spustowego BKE3-11.0.0

- ustawić zawór w pozycji "otwarty" (rys.7B) oraz docisnąć rączkę do korpusu zaworu
- pociągnąć za rączkę do góry i wyjąć stożek

7) Usunąć zanieczyszczenia ze zbiornika-lejka (rys.5, poz.4).

**8) Przed każdym uruchomieniem kotła unieść do góry uchwyt zaworu bezpieczeństwa (rys.5 poz.9), następnie puścić.**



**Jeśli nie można unieść uchwytu zaworu bezpieczeństwa, zabrania się uruchamiania urządzenia. Świadczy to o zakamienieniu zaworu bezpieczeństwa. Należy zgłosić kocioł do naprawy.**

**9) Nie rzadziej niż raz w tygodniu sprawdzić drożność zaworu bezpieczeństwa (rys.5 poz.5). Przy ciśnieniu w ogrzewaczu 0,01÷0,03 MPa unieść przez chwilę (nie dłużej niż 1 sek.) uchwyt zaworu (rys.5 poz.9).**



**Wykonując tę czynność należy zachować szczególną ostrożność aby nie ulec poparzeniu gorącą parą wodną i skroplinami wydobywającymi się z zaworu bezpieczeństwa.**

10) Przynajmniej dwa razy w miesiącu sprawdzić drożność zaworu od- i napowietrzającego (rys.5, poz.8) przez chwilowe naciśnięcie przycisku (rys.5, poz.10). Aby nie ulec oparzeniu czynność tę wykonać używając długiego przedmiotu np. płaskiego śrubokręta.



**Czynności wg pkt. 9, 10 należy wykonać przy ciśnieniu w ogrzewaczu 0,01÷0,03 MPa.**

## **5.2 Konserwacja okresowa**

**Poza bieżącymi czynnościami konserwacyjnymi, do użytkowania kotła należy okresowa kontrola i regulacja. Po okresie gwarancji raz na rok należy zlecić dokonanie przeglądu technicznego autoryzowanemu serwisowi.**

W szczególności należy:

- a) Sprawdzić szczelność instalacji gazowej.
- b) Sprawdzić działanie i w razie konieczności dokonać regulacji układu sterowania kotła.
- c) Sprawdzić prawidłowość działania manometru (wskaźnika ciśnienia) (rys.5, poz.2) przez podłączenie dodatkowego manometru kontrolnego do kurka manometrycznego (rys.5, poz.7).
- d) Sprawdzić szczelność zaworu z lejkiem do napełniania ogrzewacza (rys.5, poz.4).
- e) Sprawdzić drożność kurka probierczego poziomu wody (rys.1a,1b, poz.9).
- f) W przypadku stwierdzenia nieszczelności zbiornika warzelnego należy kocioł zgłosić uprawnionej instytucji do naprawy.
- g) Sprawdzić prawidłowość działania przeciwwagi pokrywy kotła w razie konieczności rozmontować przeciwwagę, posmarować sprężynę grubo smarem ŁT4, zmontować przeciwwagę i dokonać regulacji.
- h) Ocenić szczelność połączeń gwintowych (króćców, złączek), w przypadku stwierdzenia nieszczelności należy złączkę lub króciec dokręcić bądź założyć nowe uszczelnienie.
- i) Sprawdzić szczelność i w razie konieczności dokręcić złączki i wymienić uszczelki w elementach instalacji zasilania wodą.
- j) Sprawdzić skuteczność ochrony przed porażeniem prądem elektrycznym.
- k) Odłączyć kocioł od sieci elektrycznej, sprawdzić i ewentualnie zacisnąć końcówki przewodów elektrycznych na elementach zamontowanych w skrzynce sterowniczej.

- l) Zlać wodę ze zbiornika ogrzewacza zgodnie z instrukcją pkt.3.7, a następnie wykręcić sondę poziomu wody (rys.4f, poz.10) i (rys.4g), dokładnie oczyścić jej elektrodę (przy stosowaniu do napełniania ogrzewacza wody o niskiej jakości, czynności te należy wykonywać częściej np. raz na kwartał). Czynności te wykonywać po odłączeniu kotła od sieci elektrycznej, schłodzeniu zbiornika warzelnego i komory spalania i upewnieniu się, że w zbiorniku ogrzewacza nie ma ciśnienia pary wodnej.

### **5.3 Naprawy i remonty**

Producent kotłów gazowych ŁÓDZKIE ZAKŁADY METALOWE "ŁOZAMET" Spółka z o.o. poprzez swoją służbę serwisową zapewnia naprawy u odbiorcy oraz przeprowadza naprawy w siedzibie producenta. Wszystkie czynności regulacyjne i naprawcze powinny być wykonywane przez uprawnionego specjalistę. Producent nie ponosi odpowiedzialności za niewłaściwe lub niezgodne z zaleceniami podanymi w niniejszej dokumentacji użytkowanie wyrobu.

### **5.4 Wykaz typowych uszkodzeń i zalecane sposoby naprawy**

<b>OBJAWY</b>	<b>PRZYCZYNA</b>	<b>SPOSÓB USUNIĘCIA</b>
Palnik główny i pilotowy wyłącza się w czasie pracy kotła	Zaniki lub spadki napięcia w instalacji elektrycznej w pomieszczeniu	Naprawić instalację elektryczną w pomieszczeniu. Zaniki lub spadki napięcia mogą spowodować uszkodzenie osprzętu elektrycznego kotła między innymi cewki elektromagnetycznego zaworu gazowego SIT 820 NOVA
Palnik główny i pilotowy wyłącza się w czasie pracy kotła.	Zanieczyszczenie regulowanej dyszy palnika pilotowego. Źle ustawiony płomień palnika pilotowego. Źle wyregulowana przesłona powietrza pierwotnego pilota Uszkodzenie termopary Uszkodzenie przekaźnika współpracującego z termoparą Uszkodzenie cewki palnika pilotowego zaworu SIT 820 NOVA	- Wykręcić i wyjąć iglicę regulacyjną z korpusu pilota (rys.3, poz.12) przedmuchać przeczyszczyć iglicę. <b>Przeczyszczyć otwór wylotu gazu w korpusie pilota</b> (rys.3, poz.12). - Wymienić „grzybek” pilota (rys.3, poz.14). - Wyregulować płomień pilota pkt 2.3.2 - aby układ działał prawidłowo płomień nie powinien być zbyt mały ani zbyt duży. - Sprawdzić czy przesłona regulacyjna powietrza pierwotnego pilota (rys.3, poz.13) jest całkowicie otwarta pkt 2.3.2. - Wymienić uszkodzoną termoparę - Wymienić uszkodzoną płytkę z przekaźnikiem (rys.9, poz.K1) - Wymienić uszkodzoną cewkę
Brak podtrzymania płomienia palnika pilotowego		
Palnik główny nie zapala się, czuć ulatniający się gaz	Uszkodzenie palnika Zanieczyszczone otwory płomieniowe	Wymienić uszkodzony palnik.
Palnik główny nie zapala się	Uszkodzenie cewki głównego zaworu SIT 820 NOVA	Wymienić uszkodzoną cewkę zaworu
Zapalacz nie zapala palnika pilotowego, brak iskry	Uszkodzenie przewodu zapalacza Uszkodzenie elektrody Uszkodzenie generatora iskry	Wymienić uszkodzony element
Nie można załączyć lub wyłączyć palnika głównego regulatorem temperatury	Uszkodzenie regulatora temperatury	Wymienić uszkodzony regulator temperatury
Kocioł wolno grzeje nie można uzyskać wrzenia.	Uszkodzenie od- i napowietrznika	- Sprawdzić czy otworki w korpusie od- i napowietrznika nie są zanieczyszczone. W razie konieczności przeczyszczyć miękkim drutem np. miedzianym - Sprawdzić czy przycisk (rys.5, poz. 10) po lekkim naciśnięciu przesuwają się do dołu oraz czy powraca do pierwotnego położenia. Jeśli nie należy wymienić uszkodzony od- i napowietrznik.

Nie można uruchomić ogrzewania kotła mimo właściwego poziomu wody w zbiorniku ogrzewacza	Uszkodzenie regulatora temperatury	Wymienić uszkodzony regulator temperatury
	Uszkodzenie sygnalizatora - ogranicznika poziomu wody	Sygnalizator – ogranicznik poziomu wody połączony jest z sondą poziomu wody umieszczoną wewnątrz ogrzewacza. Wykręcić sondę poziomu wody (rys.4f, poz.10) i (rys.4g) przeczyścić jej czujnik oraz sprawdzić połączenia elektryczne. Jeśli nie można nadal uruchomić kotła należy wymienić sygnalizator (rys.9, poz.UE1)

## **6 WYPOSAŻENIE STANARDOWE**

Standardowo kocioł wyposażony jest między innymi w:

- przyłącze instalacji gazowej - rys.1 poz.28, 29 (kolanko + przedłużacz) - zapakowane w zbiorniku
- armaturę bezpieczeństwa z przyłączem - zapakowana w zbiorniku
- wylewkę i zawór wody zimnej (możliwa opcja wykonania kotła z zaworami wody ciepłej i zimnej)
- kurek probierczy poziomu wody
- zawór spustowy strawy
- zawór z lejkiem do napełniania ogrzewacza
- sito filtrujące
- Dokumentacje Techniczno-Ruchową
- Kartę gwarancyjną

## **7 WYKAZ CZĘŚCI**

Nazwa części	Nr rysunku / normy	Rys.	Poz.
<b>ZESPÓŁ PALNKOWY</b>			
Palnik Ø51, L=540 - POLIDORO kod 103.3233.00 – szt.4	OC.G.25.03.02.00.0	3	1
Palnik pilotowy z regulatorem przepływu	OC.G.13.03.02.00.9	3	11, 14
Korpus palnika pilotowego z regulatorem przepływu pod rurkę Ø 6 - SIT G1807122	OC.G.13.03.02.00.9/C01	3	11
Głowica pilota - SIT 0.975.004		3	14
Przesłona powietrza - SIT 9.912.001 / LF302097		3	13
Obudowa - SIT 0.978.003/G6.055.002 / LF 3020103		3	-
Obudowa - SIT 0.978.004/G6.056.002 / LF 3020104		3	-
Wkręt obudowy - SIT 0.953.007/G6.031.005		3	-
Złączka 6mm (M10x1pod rurkę pilota φ6) SIT- 0.958.031		3	19, 20
Termopara L=850 tuleja A1 nakrętka M9x1 SIT 0.200.254		3	15
Elektroda zapłonowa - LF 3020068		3	17

<b>ARMATURA GAZOWA</b>			
Zespół zaworu SIT 820 NOVA	OC.G.13.03.01.00.10	4b	
Zawór gazowy elektromagnetyczny SIT 820 NOVA kod 0.820.010		4b	
Cewka elektrozaworu EV2 (do SIT 820 NOVA) SIT- 0.967.064		4b	12
Kabel i złączka do cewki zaworu (do SIT 820NOVA) SIT 0.960.103		4b	12
Wyłącznik regulatora ciśnienia dla gazu B/P i P SIT- 0.907.037		4c	4
Mikrowyłącznik generatora (do SIT 820 NOVA) LF 3.526.096		4b	11
Pierścień zaciskowy φ16 PEL kod 0960		4b	5, 6
Nakrętka M24x1,5 pod rurkę φ16 PEL kod 0907-3		4b	5, 6
Złączka przerywacza termopary M9X1 SIT 0.974.402 / LF 3440015		4b	8
Złączka 6mm (M10x1pod rurkę pilota φ6) SIT- 0.958.031		4b	

<b>OSPRZĘT ELEKTRYCZNY</b>			
Generator wysokonapięciowy MIFLEKS W07D		4f	3
Wyłącznik krzywkowy EGO 49.21015.300		4f	1
Regulator temperatury 30-120°C EGO 55.13022.500		4f	1
Element złączny (wyłącznik krzywkowy- regulator) EGO 617.079		4f	1
Sygnalizator- ogranicznik poziomu cieczy LUMEL ZS-5		9	UE1
Sonda kompletna (poziomu wody-dolnego) SK-15	OC.A.15.10.03.00.0	4g	
Presostat 0,3÷1,0bar - PS 14.01A JOEGER. (osłonka 108339401)		4f	12
Płytko drukowana z przekaźnikiem	OC.G.13.10.01.05.0/L	9	K1
Pokrętko 0° - oś 6/4.6 mm	EH.A.10.05.01.00.0/0	4e	
Oznacznik pierścieniowy 0-8	EH.A.10.00.00.05.0	4e	

<b>POZOSTAŁY OSPRZĘT</b>			
Armatura bezpieczeństwa	OC.C.25.09.02.00.0	5	
Manometr 212.53.063 0,1MPa M12x1,5 CL1,6 (para wodna 140°C) kod.12843203	AC.H.09.00.00.02.3	5	2
Kurek T-a-Ms-3-6-A(M12x1,5)	PN-88/M-42303	5	7
Zawór bezpieczeństwa typ KW7 (0,5bar)	KW7-8.3.0.0	5	5
Zawór do napełniania 1/2" z lejkiem	OC.C.25.09.03.00.0/C00	5	12
Od- i napowietrznik 1/2" Echtermann kod: 6700.20		5	8
Zawór kontrolny (poziomu wody - górnego) 3/8" RdF kod:02502692		1	9
Zawór spustowy 1 1/2"	RdF 01362007 / 01361007	1	8
Zawór spustowy 1 1/2"(opcja)	BKE3-11.0.0	1	8
Bateria zlewozmywakowa pionowa pojedyncza A250	RdF 00501253	1	12
Bateria zlewozmywakowa pionowa podwójna A250 (opcja)	RdF 00101252	1	12
<b>Przeciwwaga pokryw</b>			
Przeciwwaga pokrywy RdF	OC.C.25.06.00.51/ C12+C07	1	4
Sprężyna Ø 6mm przeciwwagi RdF	OC.C.25.06.00.03.5/C00		
Przeciwwaga pokrywy Loz	OC.C.25.07.00.00.0/C00		
Sprężyna Ø 7mm przeciwwagi Loz	OC.C.25.07.00.01.0/C00		
<b>Uszczelki</b>			
Uszczelka 10x6,2x2 (pod manometr)	POLONIT FA-O	5	6
Uszczelka 27x37x3 (pod KW7)	POLONIT FA-O	5	3
Uszczelka 22x27x1.5 (pod od- i napowietrznik)	POLONIT FA-O	5	11
Uszczelka 20x28x2 (pod czujnik regulatora temperatury)	POLONIT FA-O	4f	10
Uszczelka Cu+Ba 12x18x2.5 (pod korek spustu)	wg WT-87/95	1	18
Uszczelka ø 32x40x2 pod baterię umywalkową stojącą 377U	wg kat. K.Z.A.	1	12
Pierścień uszczelniający EPDM 70-N-11.3x2.4 (pod sondę)	PN/M-73092	4g	2
<b>Dysze</b>			
Dysza AL.190	GHA.03.01.00.16.0	3	3
Dysza AL.210	GHA.03.01.00.12.0	3	3
Dysza AL.110	GHA.03.01.00.18.0	3	3
Dysza AL.120	GHA.03.01.00.19.0	3	3
<b>Przyłącze gazu</b>			
Przedłużacz G1/2" 15M - L50	Kod 0200060	1	28
Kolanko nakretno-wkrętne G1/2"	Kod 6042420	1	29

## **8 OPISY ZAŁĄCZONYCH RYSUNKÓW**

### **Rysunek 1 - Widok kotła**

- |    |  |           |   |
|----|--|-----------|---|
| 1  | Obudowa kotła                              | 21        | Pokrętko wyłącznika głównego i z regulatora temperatury |
| 2  | Zbiornik warzelny                          | 22        | Lampki sygnalizacyjne                                   |
| 3  | Pokrywa zbiornika                          | 23        | Ośłona skrzynki sterowniczej                            |
| 4  | Przeciwwaga pokrywy                        | 24        | Wkręty mocujące osłonę skrzynki sterowniczej            |
| 5  | Uchwyt pokrywy                             | 25        | Wkręty mocujące osłonę kontrolną instalacji gazowej     |
| 6  | Ośłona kontrolna instalacji gazowej        | 26        | Wkręty mocujące osłonę zaworu SIT 820 NOVA              |
| 7  | Otwór do obserwacji płomienia              | 27        | Ośłona zaworu SIT 820 NOVA                              |
| 8  | Zawór spustowy strawy                      | 28        | Przedłużacz 1/2"  |
| 9  | Kurek probierczy (przelewowy) poziomu wody | 29        | Kolanko przyłączeniowe 1/2"                             |
| 10 | Lejek do napełniania płaszczu wodą         | 30        | Króciec przyłącza gazu G1/2"                            |
| 11 | Wylewka baterii do wody                    | <b>A</b>  | - Przyłącze instalacji gazowej (poz.28, 29)             |
| 12 | Bateria do napełniania kotła wodą          | <b>B</b>  | - Króciec pomiarowy ciśnienia gazu                      |
| 13 | Kratka osłonowa komina                     | <b>K</b>  | - Przyłącze instalacji elektrycznej                     |
| 16 | Zawór bezpieczeństwa                       | <b>Cz</b> | - Przyłącze wody zimnej (standard)                      |
| 17 | Manometr z kurkiem trójdrożnym             | <b>Cc</b> | - Przyłącze wody ciepłej (opcja)                        |
| 18 | Króciec spustu wody z płaszczu kotła       |           |   |
| 19 | Sitko                                      |           |   |
| 20 | Pokrętko zaworu SIT 820 NOVA               |           |   |

### **Rysunek 2 - Ustawienie kotłów w pomieszczeniu (zalecane)**

### **Rysunek 3 - Zespół palników i pilota**

- |    |                                     |    |  |
|----|-------------------------------------|----|--|
| 1  | Palniki główne                      | 11 | Korpus pilota                          |
| 2  | Kolektor zasilający                 | 12 | Regulator przepływu pilota             |
| 3  | Dysze palników głównych             | 13 | Przesłona powietrza pierwotnego pilota |
| 4  | Przesłony powietrza pierwotnego     | 14 | Pilot                                  |
| 5  | Rura zasilająca kolektor            | 15 | Termopara                              |
| 6  | Pierścień zaciskowy rury kolektora  | 16 | Wspornik pilota                        |
| 7  | Nakrętka zaciskowa rury kolektora   | 17 | Elektroda zapalająca                   |
| 8  | Śruby mocujące kolektor             | 18 | Rura zasilająca pilota                 |
| 9  | Wkręty mocujące przesłony powietrza | 19 | Nakrętka rury pilota                   |
| 10 | Króciec pomiarowy                   | 20 | Pierścień zaciskowy rury pilota        |

### **Rysunek 4a - Instalacja gazowa kotła**

- |    |  |          |  |
|----|--|----------|--|
| 1. | Elektromagnetyczny zawór gazowy SIT 820 NOVA | 8.       | Kolanko przyłączeniowe 1/2"  |
| 2. | Pokrętko zaworu                              | 9.       | Króciec pomiarowy ciśnienia zasilania gazu (przed zaworem) - na wlocie |
| 3. | Regulacja palnika pilotowego                 | 10.      | Króciec pomiarowy ciśnienia regulowanego gazu (za zaworem) – wylocie   |
| 4. | Rura zasilająca                              | 11.      | Króciec przyłącza gazu G1/2"   |
| 5. | Rura kolektora                               | <b>A</b> | Przyłącze instalacji gazowej (poz.7, 8)                                |
| 6. | Rura pilota                                  |          |  |
| 7. | Przedłużacz 1/2"                             |          |  |

### **Rysunek 4b - Elektromagnetyczny zawór gazowy SIT 820 NOVA**

- |    |                                     |     |   |
|----|-------------------------------------|-----|---|
| 1. | Korpus                              | 8.  | Przyłącze termopary                             |
| 2. | Pokrętko                            | 9.  | Króciec pomiarowy ciśnienia na wlocie do zaworu |
| 3. | Regulator ciśnienia zaworu gazowego | 10. | Króciec pomiarowy ciśnienia na wylocie          |
| 4. | Regulator palnika pilotowego        | 11. | Mikro wyłącznik generatora wysokonapięciowego   |
| 5. | Przyłącze wlotowe                   | 12. | Cewka zaworu                                    |
| 6. | Przyłącze wylotowe                  |     |   |
| 7. | Przyłącze pilota                    |     |   |

## Rysunek 4c - Wyłączanie regulatora ciśnienia zaworu gazowego SIT 820 NOVA

1. Osłonka wkrętu regulacyjnego
2. Wkręt regulacyjny ciśnienia gazu na wylocie zaworu gazowego
3. Sprężynka
4. Wyłącznik regulatora ciśnienia

## Rysunek 4d - Działanie elektromagnetycznego zaworu gazowego SIT 820 NOVA (Widok pokręta zaworu)

## Rysunek 4e - Działanie wyłącznika głównego i regulatora temperatury (Widok pokręta i sygnalizacji świetlnej)

## Rysunek 4f - Rozmieszczenie instalacji elektrycznej kotła

- |   |   |
|---|---|
| 1. Wyłącznik główny i regulator temperatury | 7. Przewód zasilający                   |
| 2. Skrzynka sterownicza                     | 8. Pokrywa skrzynki sterowniczej        |
| 3. Generator wysokonapięciowy               | 9. Wkręty mocujące skrzynkę sterowniczą |
| 4. Lampki kontrolne                         | 10. Czujnik regulatora temperatury      |
| 5. Listwa przyłączeniowa                    | 11. Sonda pomiarowa poziomu wody        |
| 6. Mocowanie przewodu zasilającego          | 12. Presostat                           |

## Rysunek 4g - Sonda pomiarowa poziomu wody (rys.4f p.11)

1. Sonda
2. Pierścień uszczelniający
3. Podkładka
4. Dociskacz
5. Zbiornik kotła

## Rysunek 5 - Armatura bezpieczeństwa

- |  |   |
|--|---|
| 1. Korpus                                    | 8. Zawór od- i napowietrzający                |
| 2. Manometr (wskaźnik ciśnienia)             | 9. Uchwyt zaworu bezpieczeństwa               |
| 3. Uszczelka 27x36x3                         | 10. Przycisk zaworu od- i napowietrzającego   |
| 4. Zawór z lejkiem do napełniania ogrzewacza | 11. Uszczelka 27x22x1.5                       |
| 5. Zawór bezpieczeństwa typ KW7              | 12. Dźwignia zaworu do napełniania ogrzewacza |
| 6. Uszczelka 6.2x11x2                        | 13. Dźwignia kurka manometrycznego            |
| 7. Kurek manometryczny                       |   |

## Rysunek 6 - Położenia kurka probierczego (przelewowego) poziomu wody

## Rysunek 7A - Położenia zaworu spustowego strawy RdF 01362007 / 01361007

## Rysunek 7B - Położenia zaworu spustowego strawy BKE3-11.0.0

## Rysunek 8 - Schemat instalacji elektrycznej kotła

- |  |   |
|--|---|
| B1 - regulator temperatury             | S2 - mikrowyłącznik generatora iskry                          |
| B2 - presostat                         | H1 - lampka zielona sygnalizująca załączenie zasilania        |
| S1 - wyłącznik krzywkowy               | H2 - lampka zielona sygnalizująca właściwy poziom cieczy      |
| X1, X2 - listwy zaciskowe              | H3 - lampka czerwona sygnalizująca zbyt niski poziom cieczy   |
| K1 - przekaźnik (na płycie drukowanej) | H4 - lampka pomarańczowa sygnalizująca pracę palnika głównego |
| UE1 - ogranicznik poziomu cieczy       |   |
| P1 - sonda                             |   |
| Y1 - zawór gazowy SIT                  |   |
| G1 - generator wysokiego napięcia      |   |

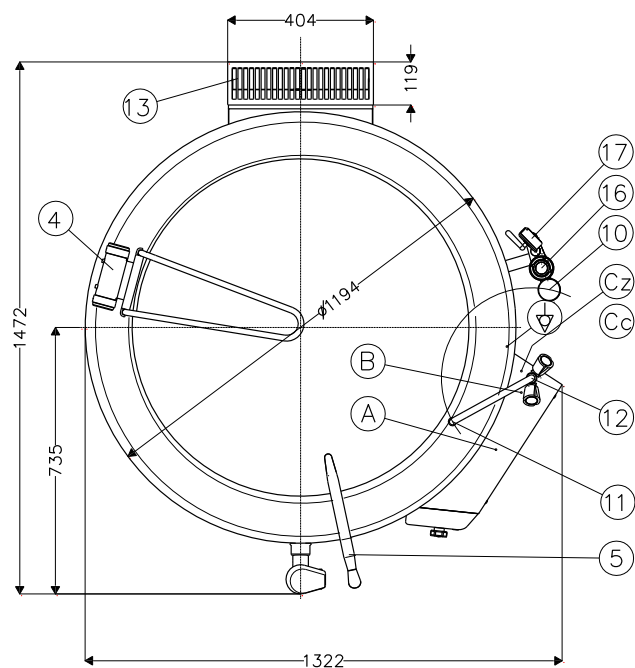
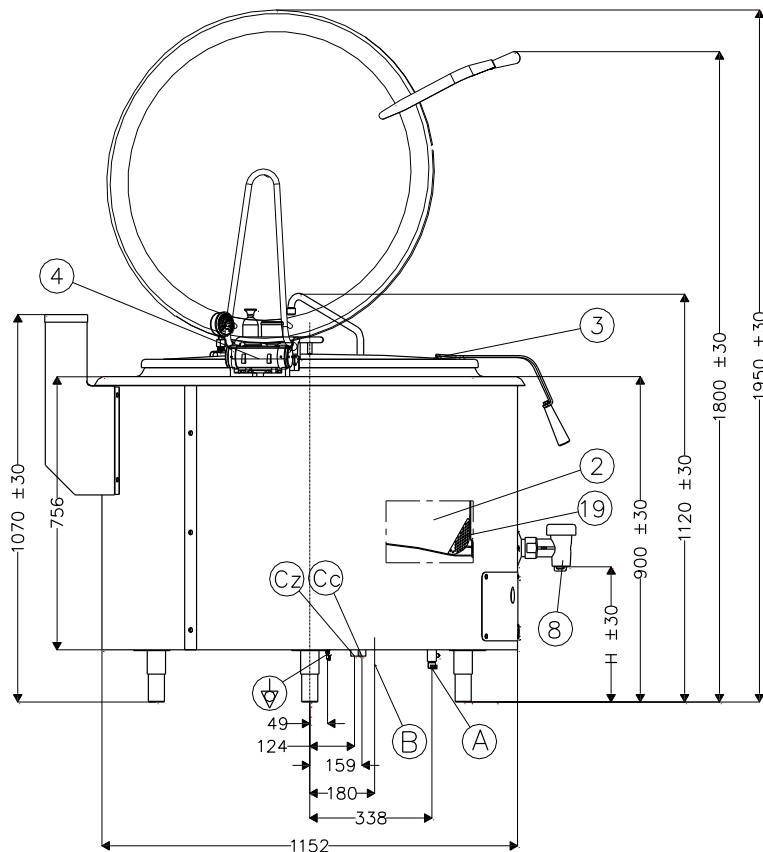
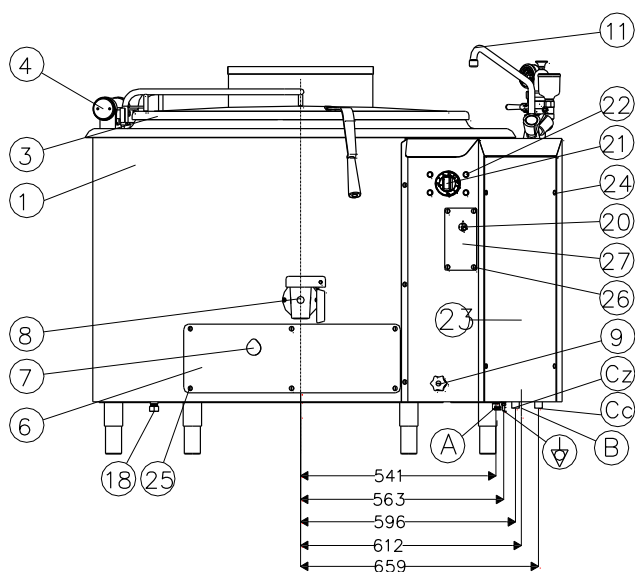
## Rysunek 9 - Rozmieszczenie aparatów w skrzynce sterowniczej

- K1 - Przełącznik na płycie drukowanej  
UE1 - Sygnalizator ogranicznik poziomu cieczy

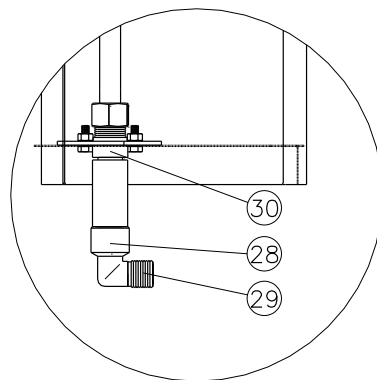
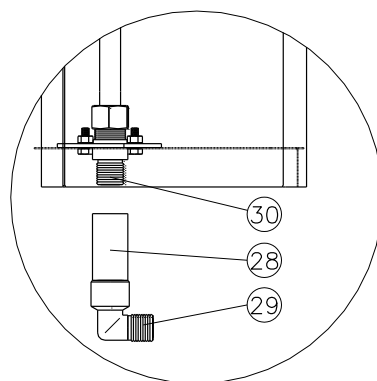
## Załącznik nr 1 Instrukcja montażu armatury bezpieczeństwa



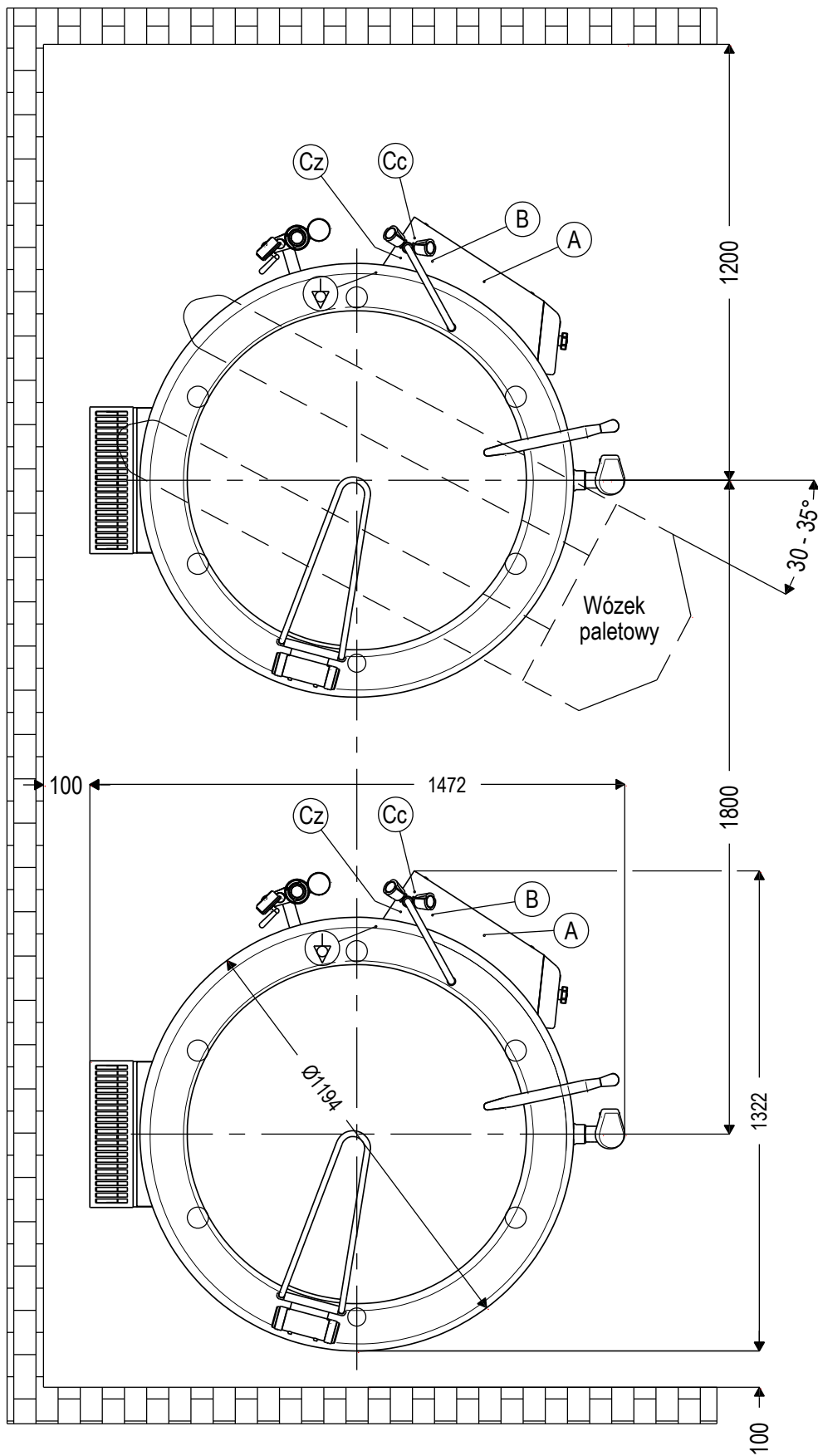
WKG- 250.1    H=455  
 WKG- 300.1    H=375



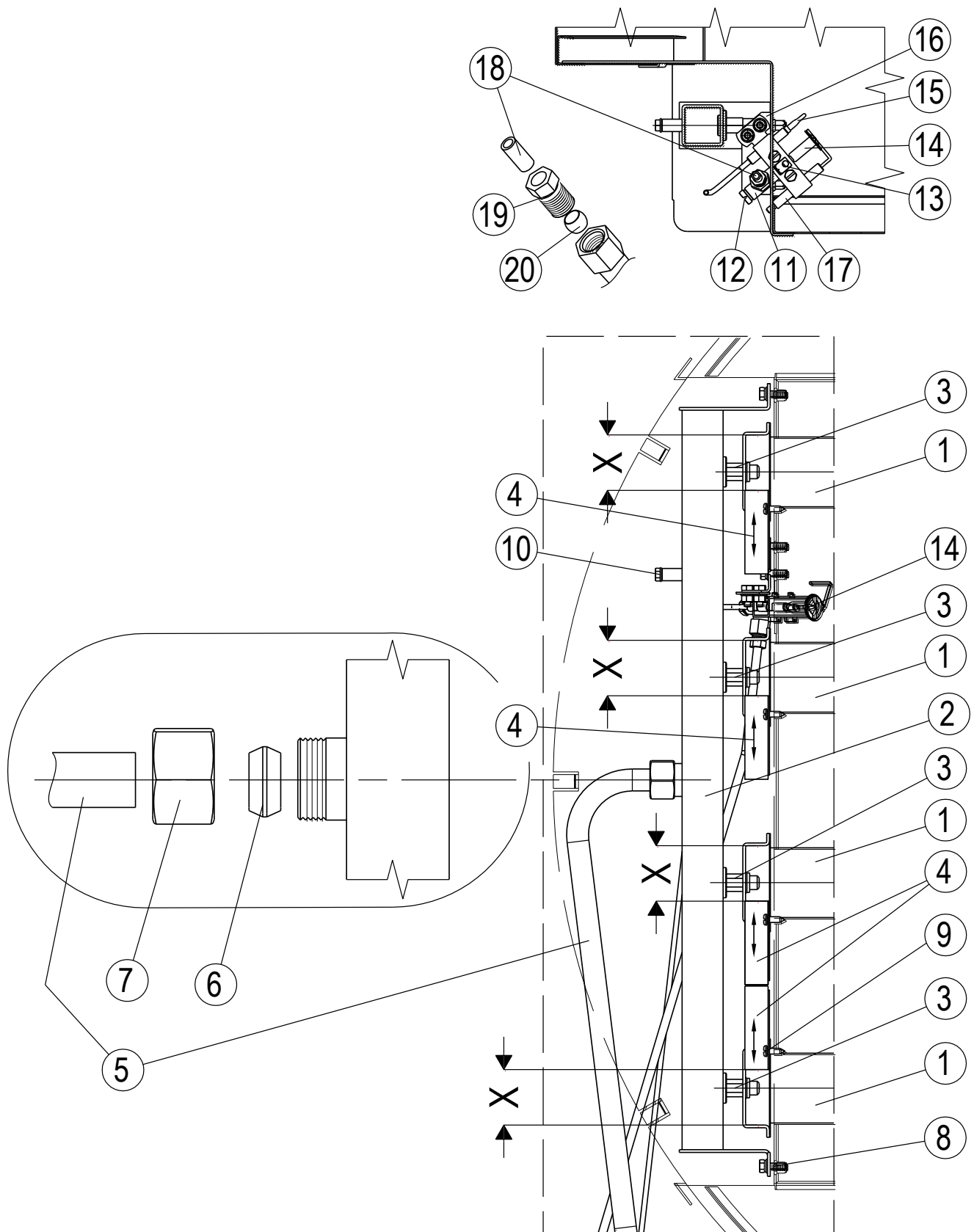
Przyłącze gazu (A)



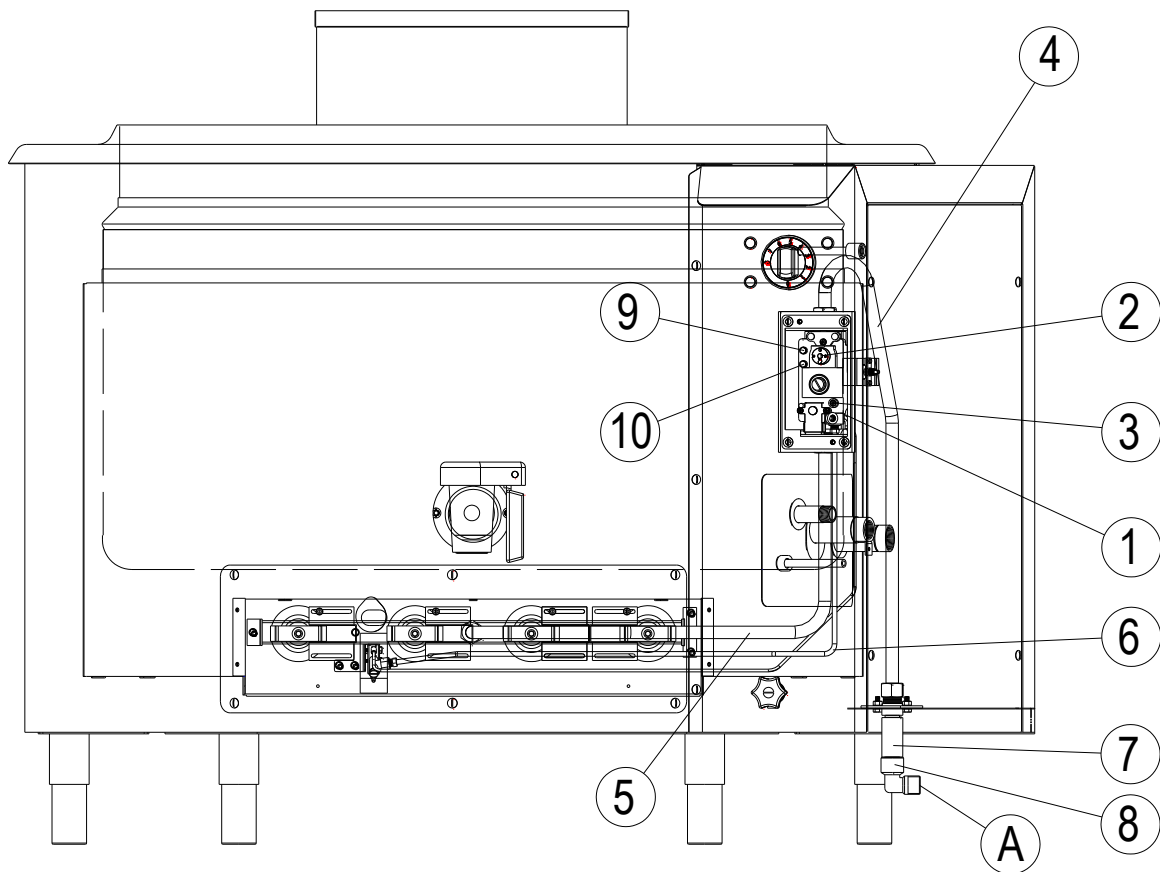
Rysunek 1 - Widok kotła



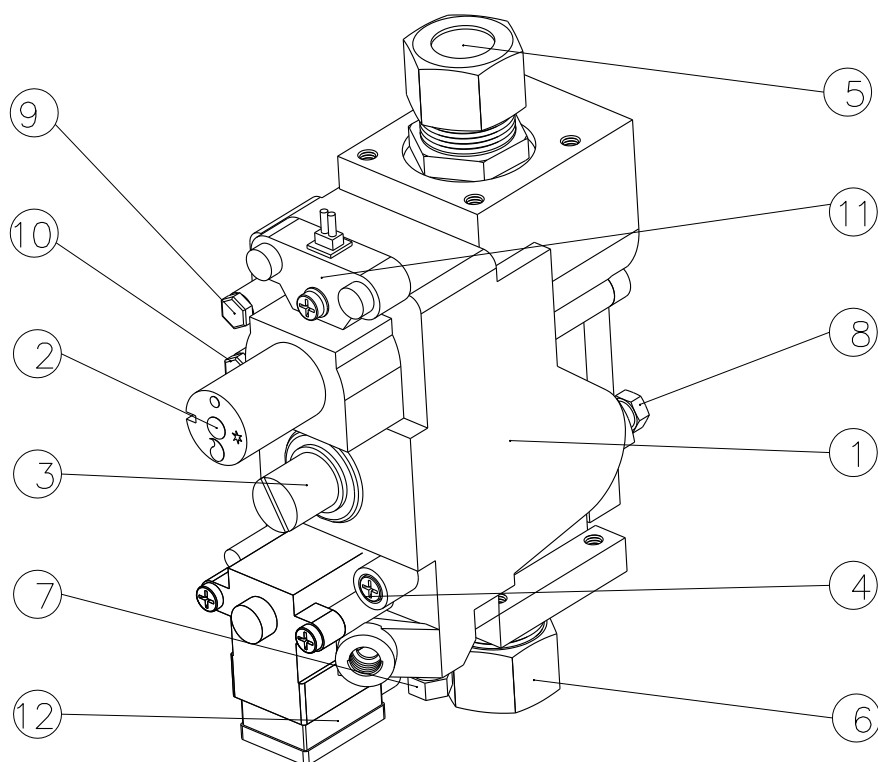
Rysunek 2 - Ustawienie kotłów w pomieszczeniu (zalecane)



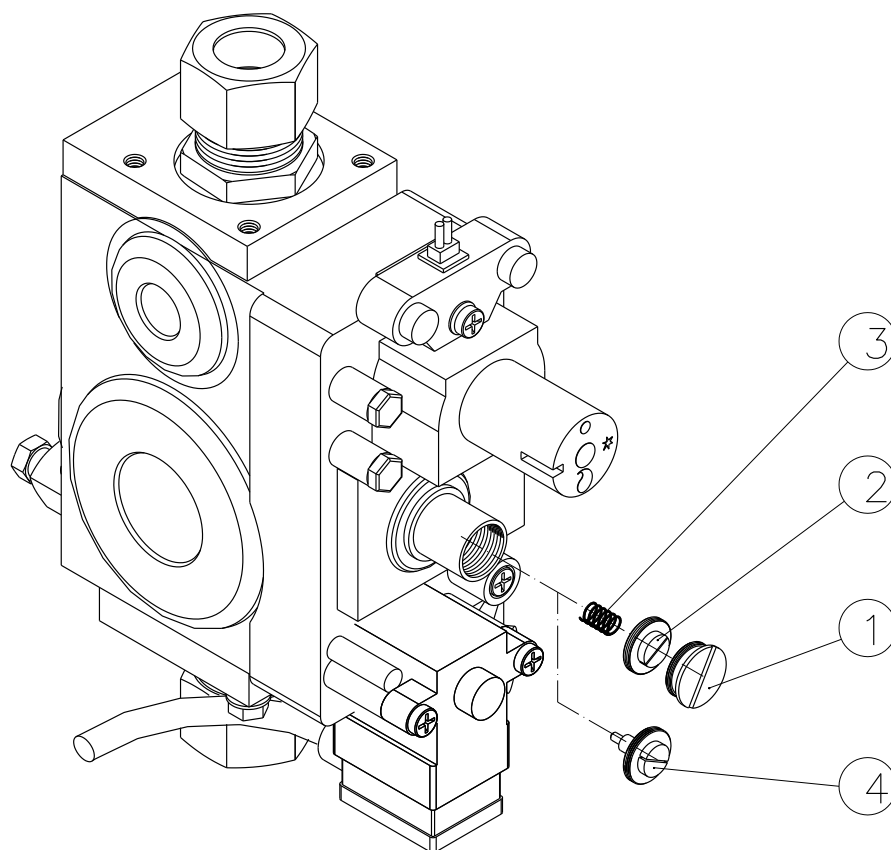
Rysunek 3 - Zespól palników i pilota



**Rysunek 4a - Instalacja gazowa kotła**

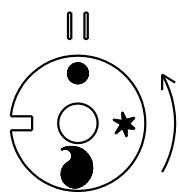


**Rysunek 4b - Elektromagnetyczny zawór gazowy SIT 820 NOVA**

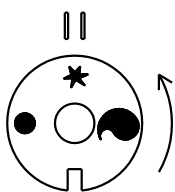


**Rysunek 4c - Wyłączanie regulatora ciśnienia zaworu gazowego SIT 820 NOVA**

A) Palniki wyłączone

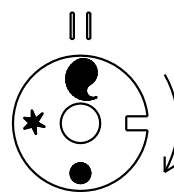


B) Zapalanie pilota

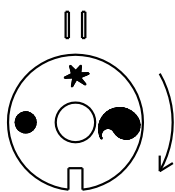


Wcisnąć do oporu

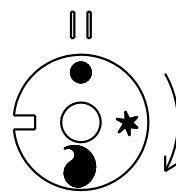
C) Zapalanie palników



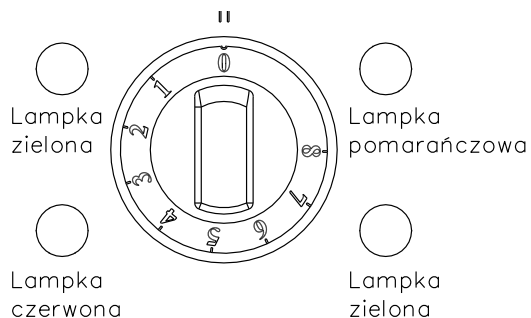
D) Pilot pali się



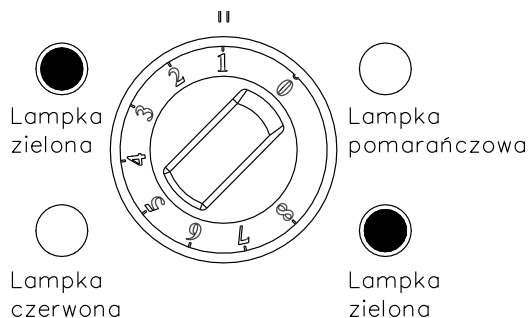
E) Palniki wyłączone



**Rysunek 4d - Działanie elektromagnetycznego zaworu gazowego SIT 820 NOVA (Widok pokrętła zaworu)**

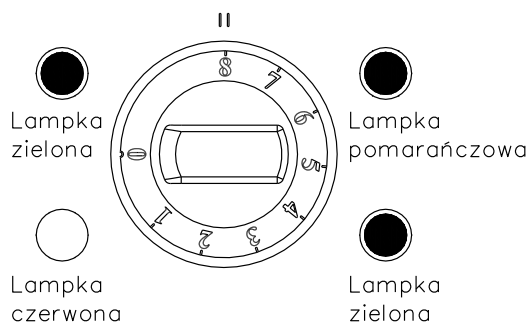


A) Zasilnie wyłączone



B) Załączone zasilanie

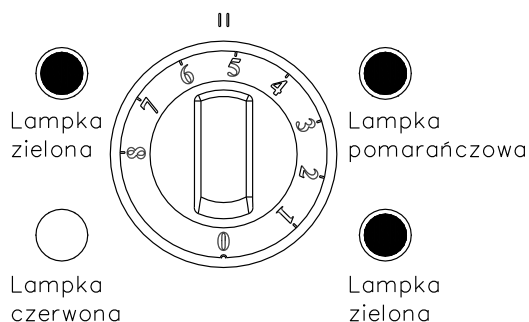
Właściwy poziom wody



C) Załączone zasilanie

Właściwy poziom wody

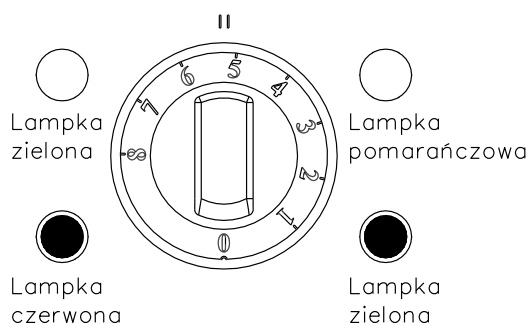
Załączony reg. temperatury  
(nastawione wrzenie)



D) Załączone zasilanie

Właściwy poziom wody

Załączony reg. temperatury  
(utrzymywanie temperatury)

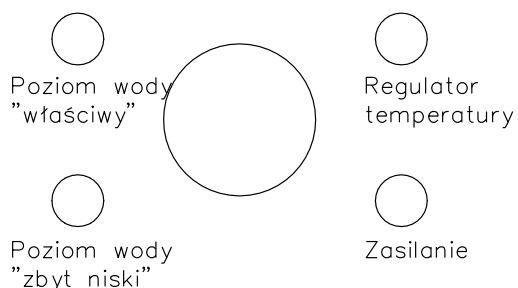


E) Załączone zasilanie

Zbyt niski poziom wody

Odłączony regulator temperatury

Wyłączone wszystkie palniki



Opis lampek sygnalizacyjnych

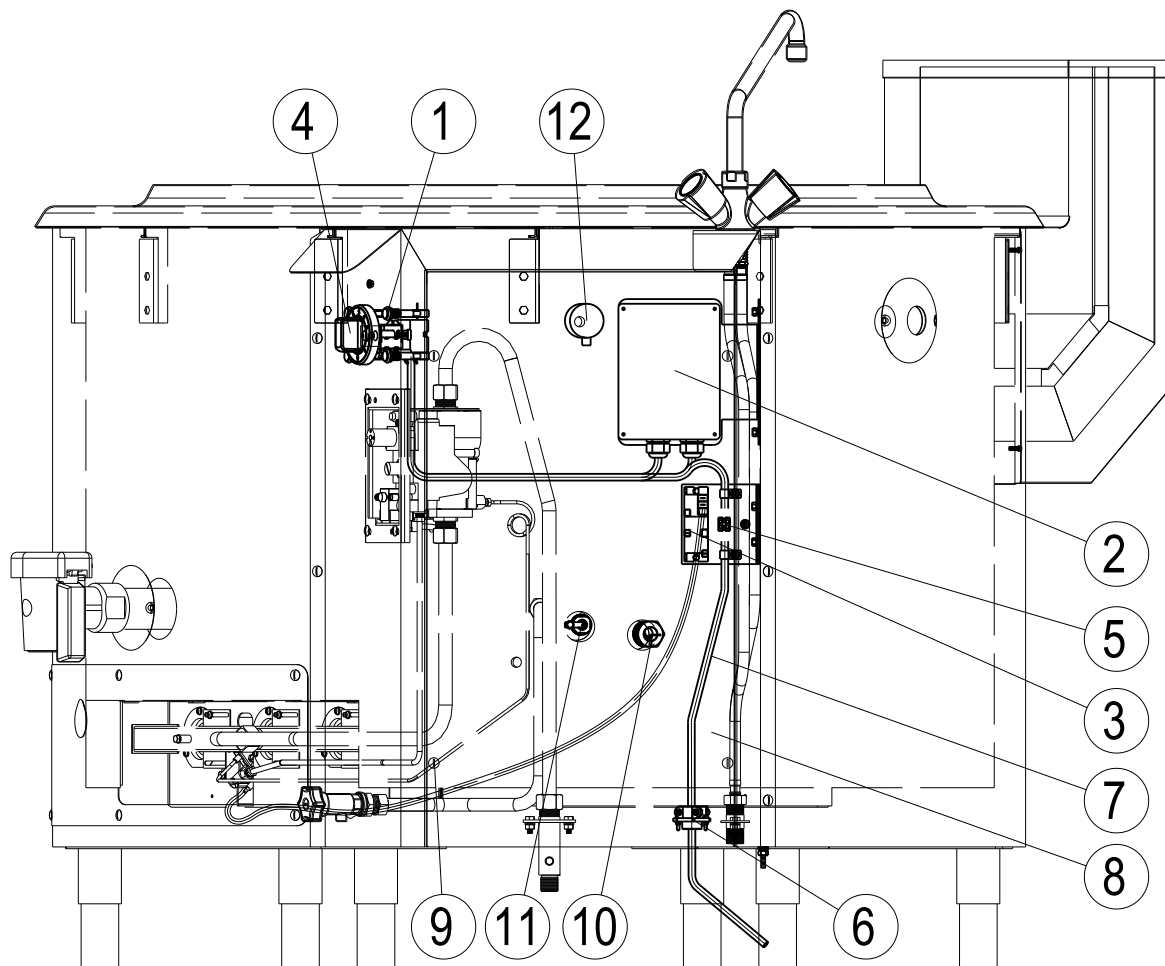
1. wyłączona



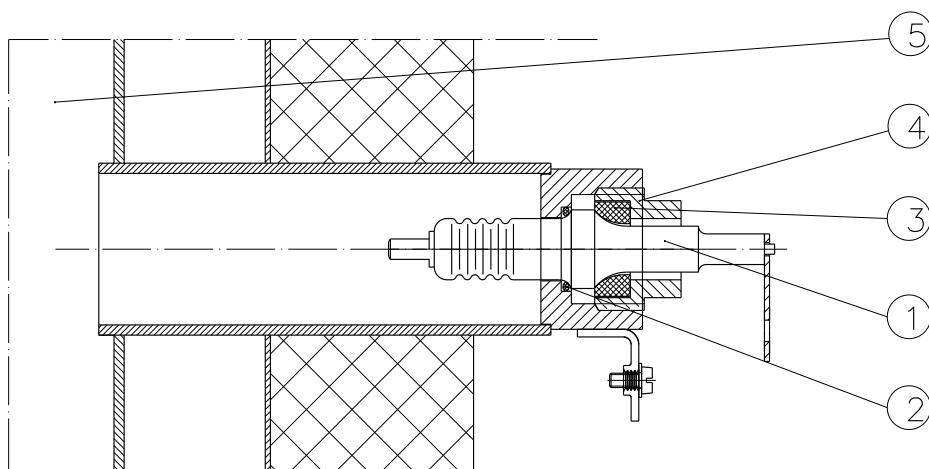
2. załączona (pali się)



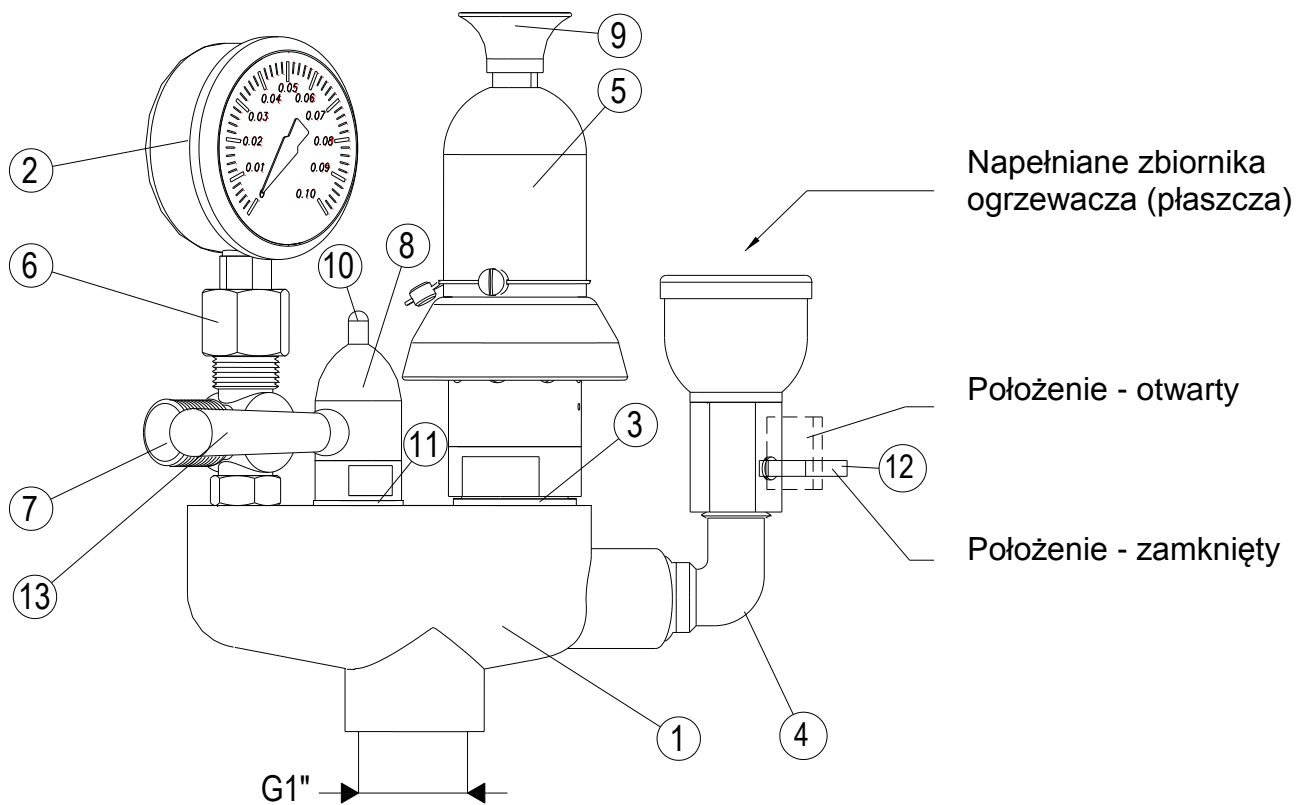
**Rysunek 4e - Działanie wyłącznika głównego i regulatora temperatury  
(Widok pokrętki i sygnalizacji świetlnej)**



**Rysunek 4f - Rozmieszczenie instalacji elektrycznej kotła z zaworem**

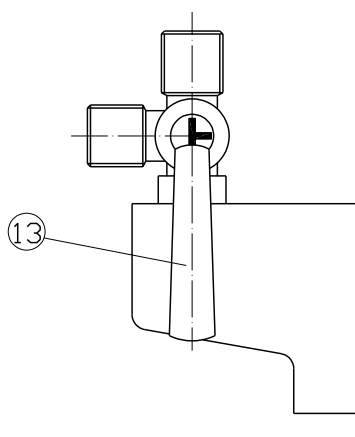
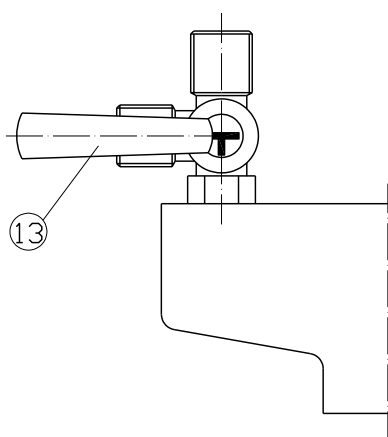


**Rysunek 4g - Sonda pomiarowa poziomu wody (rys.4f p.11)**



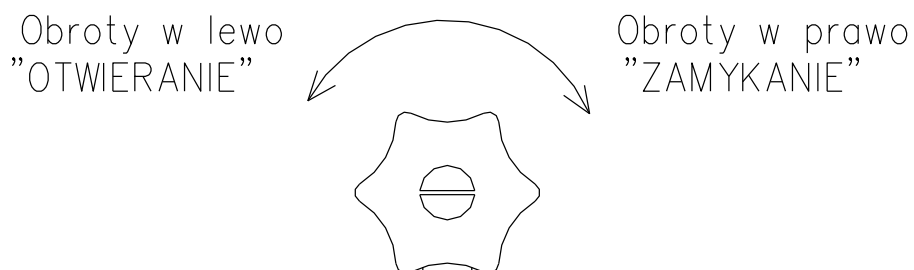
poz. A (otwarte)

poz. B (zamknięty)

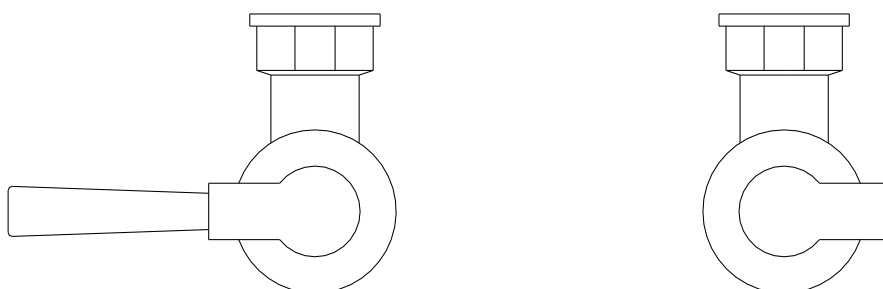


**Rysunek 5 - Armatura bezpieczeństwa**





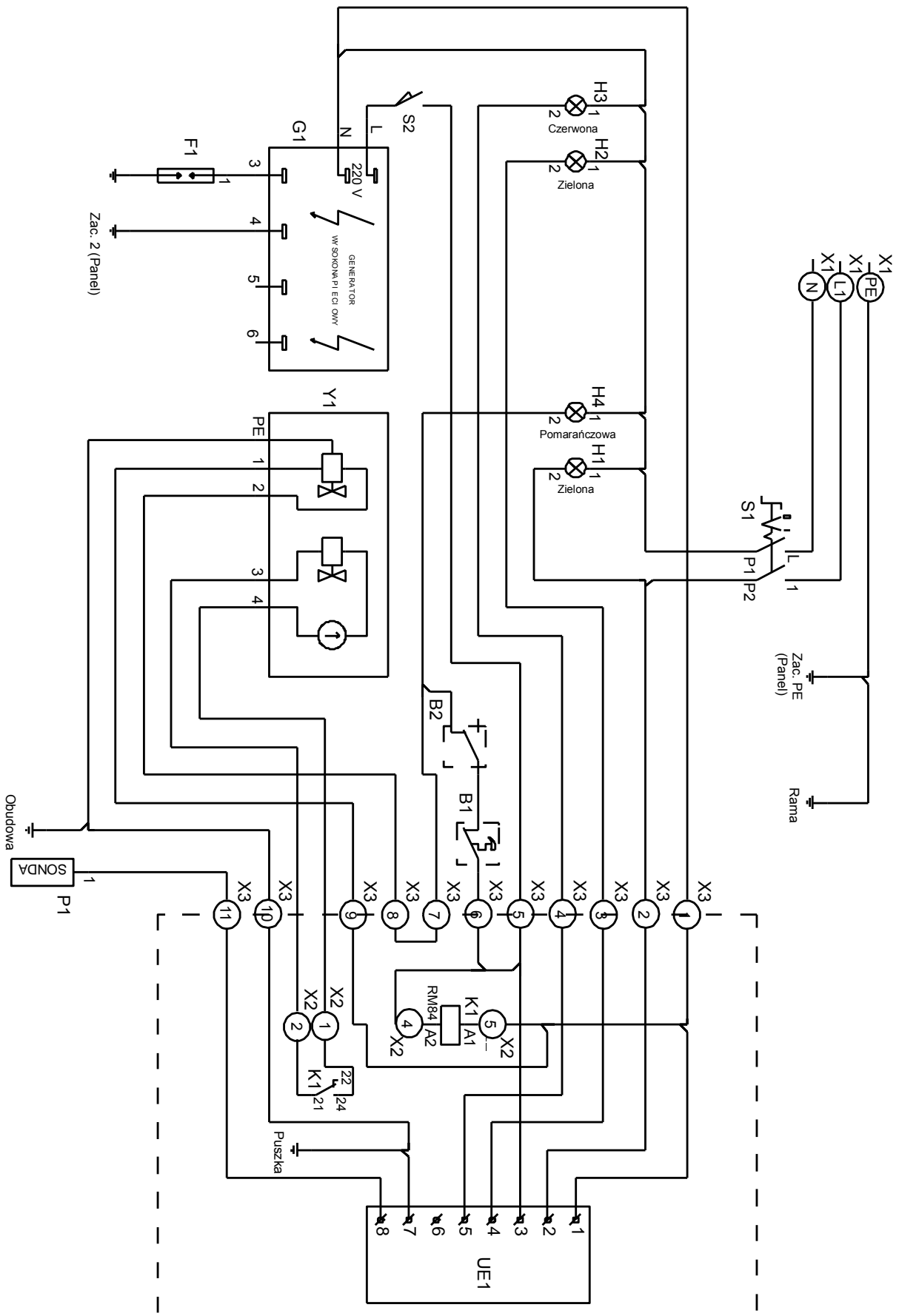
**Rysunek 6 - Położenia kurka probierczego (przelewowego) poziomu wody**



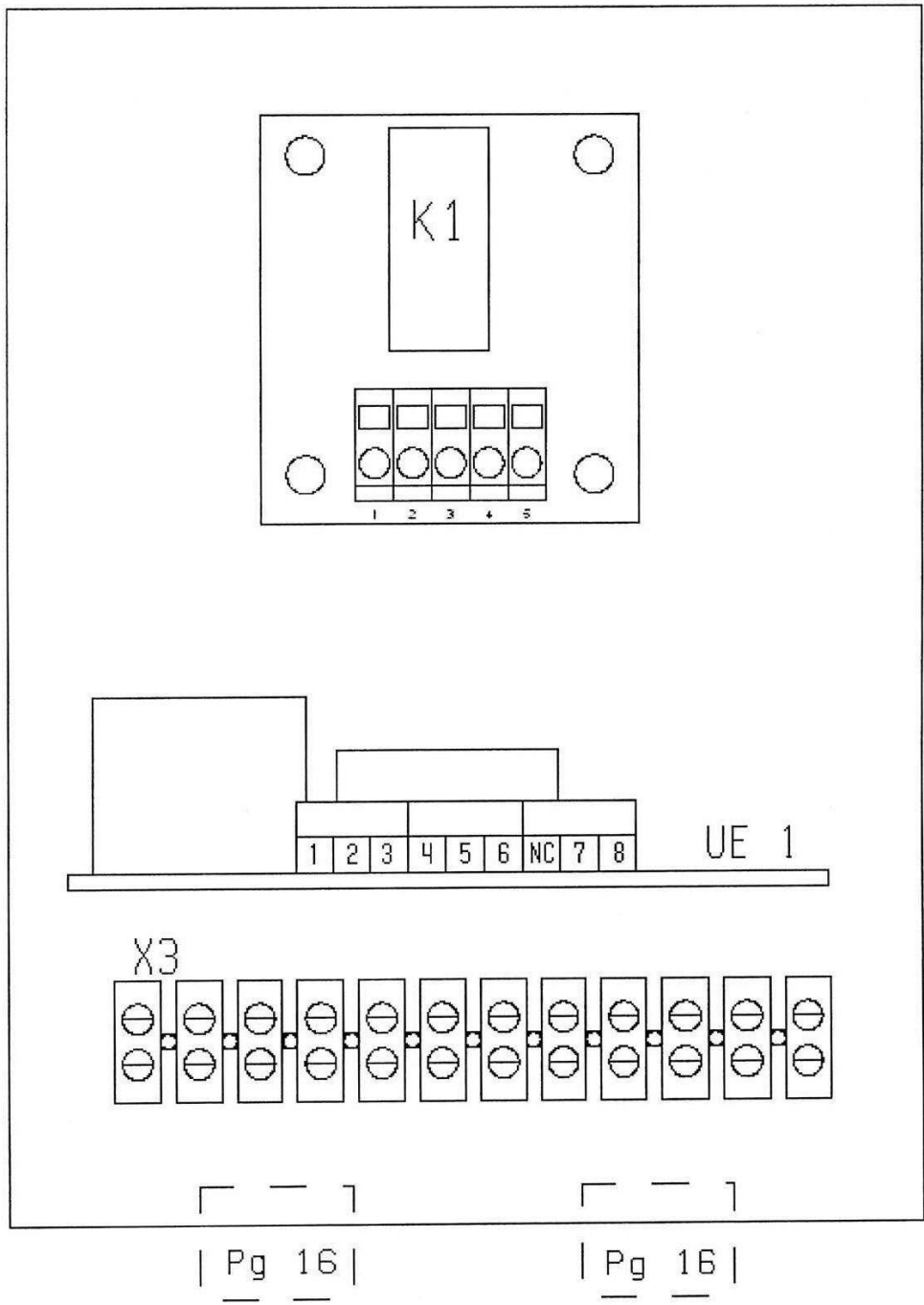
**Rysunek 7A - Położenia zaworu spustowego strawy RdF 01362007 / 01361007**



**Rysunek 7B - Położenia zaworu spustowego strawy BKE3-11.0.0**



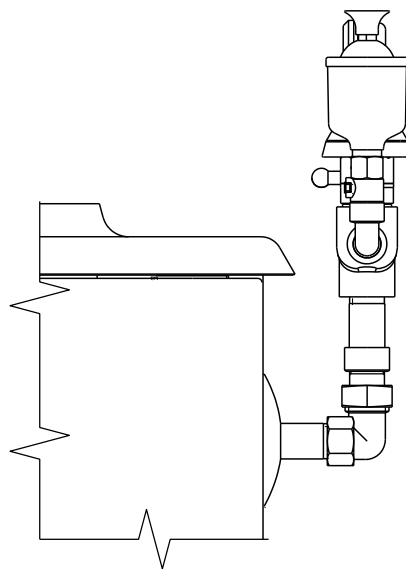
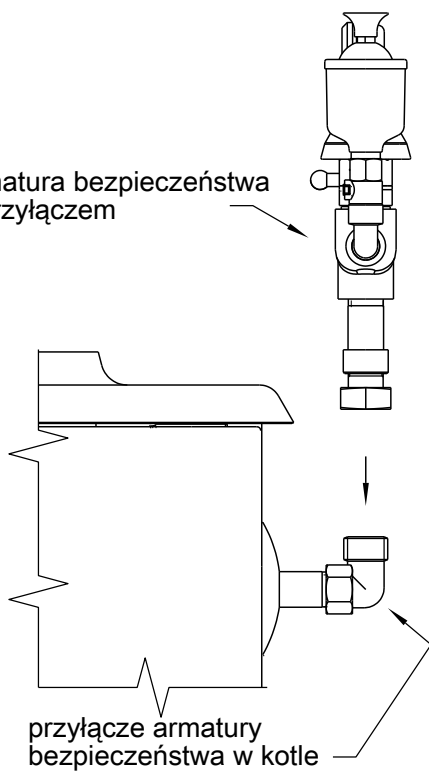
Rysunek 8 - Schemat instalacji elektrycznej kotła



Rysunek 9 - Rozmieszczenie aparatów w skrzynce sterowniczej kotła

## Instrukcja montażu armatury bezpieczeństwa

armatura bezpieczeństwa  
z przyłączem



Podczas pierwszego uruchomienia  
sprawdzić szczelność połączenia  
gwintowego.



## **WYCOFANIE Z EKSPLOATACJI**

To urządzenie jest oznaczone zgodnie z Dyrektywą Europejską 2012/19/UE oraz polską Ustawą o zużytym sprzęcie elektrycznym i elektronicznym symbolem przekreślonego kontenera na odpady.

Takie oznakowanie informuje, że sprzęt ten, po okresie jego użytkowania nie może być umieszczany łącznie z innymi odpadami pochodzącymi z gospodarstwa domowego. Użytkownik jest zobowiązany do oddania go prowadzącym zbieranie zużytego sprzętu elektrycznego i elektronicznego.

Właściwe postępowanie ze zużytym sprzętem elektrycznym i elektronicznym przyczynia się do uniknięcia szkodliwych dla zdrowia ludzi i środowiska naturalnego konsekwencji, wynikających z obecności składników niebezpiecznych oraz niewłaściwego składowania i przetwarzania takiego sprzętu.