

## EPP THERMOBOX TCB-600EPP

- Excellent insulation (from -40° up to +120°) with high thermal stability.
- Robust, made of EPP
- Durable and lightweight.
- Perfect for hot, cold and fresh food.
- Hygienic and dishwasher-proof.
- 100% recyclable.
- Tightly closing lid.
- In compliance with EC-regulation 1935/2004, safe for food contact.
- CFC free.

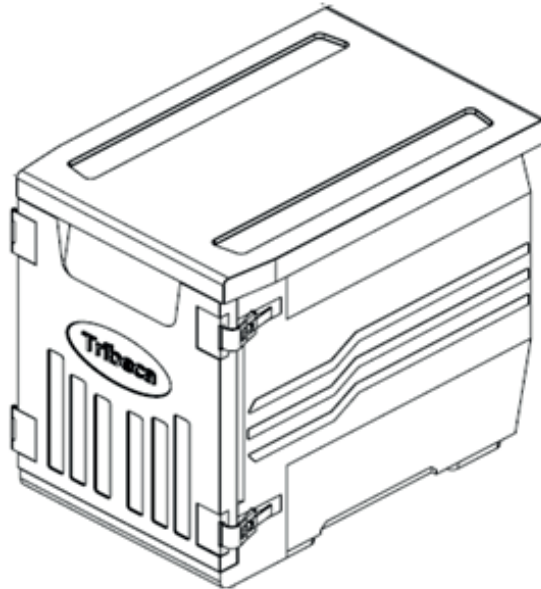
Tribeca EPP Box is high quality insulated food transportation boxes. The boxes are made from high density expanded polypropylene (EPP), which is so durable that the boxes are almost unbreakable. EPP is also extremely lightweight, which makes the boxes easy to handle when full. The boxes are also stackable making them easy to store and transport.

The GN sized boxes can be used with either stainless steel, polycarbonate or high heat polysulfone food pans making them perfect for a variety of uses.

All the boxes are safe for direct food contact, making them ideal as a for use as storage boxes in walk-in freezers, refrigerators or even dry storage rooms.

EPP is completely dishwasher safe, so all boxes can be put through commercial dishwashers.

At the end of their lifecycle, all the boxes can be fully recycled.



**Üçgen Endüstriyel Ürünler San.Tic.Ltd. Şti.**

Istanbul/Turkey

Tel : +90 212 - 886 71 91 / 90

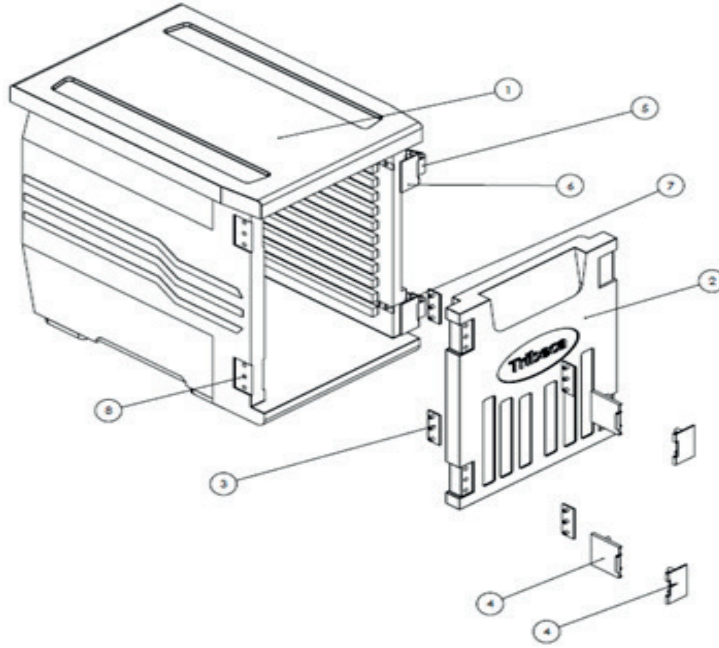
Fax : +90 212 - 886 71 94

[www.tribecafsp.com](http://www.tribecafsp.com)

&

[export@tribecafsp.com](mailto:export@tribecafsp.com)

S.NO	DESCRIPTION	DIMENSIONS(MM)	WEIGHT(KG)	QUANTITY
1	BODY + LID	630X440X630	3,80	1



S.NO	STOCK CODE	DESCRIPTION	WEIGHT (KG)	QUANTITY
1	TCB600EPP.1	BODY	2,600	1
2	TCB600EPP.1.1	LID	0,635	1
3	TCB600EPP.1.2	TCB600 EPP HINGE POST	0,002	4
4	TCB600EPP.2.1	TCB600EPP BIG HINGE	0,004	2
5	TCB600EPP.2.2	TCB600EPP LOCK SET	0,006	2
6	TCB600EPP.2.3	TCB600EPP LOCK HOUSING	0,004	2
7	TCB600EPP.2.4	TCB600EPP AS HINGE FIT	0,004	2
8	INX425XHB	INOX 4X25 XHB WHOLE BOLT	0,002	18

Thickness: Lid / 335 mm - Body / 300 mm

**Üçgen Endüstriyel Ürünler San.Tic.Ltd. Şti.**

Istanbul/Turkey Tel : +90 212 - 886 71 91 / 90

Fax : +90 212 - 886 71 94

[www.tribecafsp.com](http://www.tribecafsp.com) & [export@tribecafsp.com](mailto:export@tribecafsp.com)

## TERMOBOX EPP TCB-600EPP

- Doskonała izolacja (od -40° do +120°) o wysokiej stabilności termicznej.
- Wytrzymały, wykonany z EPP
- Trwałe i lekkie.
- Idealne do gorącej, zimnej i świeżej żywności.
- Higieniczne i odporne na mycie w zmywarce.
- W 100% nadaje się do recyklingu.
- Szczelnie zamykana pokrywa.
- Zgodne z rozporządzeniem WE 1935/2004, bezpieczne w kontakcie z żywnością.
- Nie zawierają CFC.

Tribeca EPP Box to wysokiej jakości izolowane skrzynki do transportu żywności. Pudełka wykonane są z ekspandowanego polipropylenu o wysokiej gęstości (EPP), który jest tak trwały, że pudełka są prawie nie do złamania. EPP jest również bardzo lekki, co sprawia, że pudełka są łatwe do przenoszenia, gdy są pełne. Pudełka można również sztaplować, co ułatwia ich przechowywanie i transport.

Pudełka GN mogą być używane z patelniami ze stali nierdzewnej, poliwęglanu lub polisulfonu, co czyni je idealnymi do różnych zastosowań.

Wszystkie skrzynki są bezpieczne w bezpośrednim kontakcie z żywnością, dzięki czemu idealnie nadają się do przechowywania w zamrażarkach, lodówkach, a nawet w suchych pomieszczeniach magazynowych.

EPP jest całkowicie odporny na mycie w zmywarkach, więc wszystkie pudełka można myć w zmywarkach komercyjnych.

Po zakończeniu cyklu życia, wszystkie pudełka mogą być w pełni poddane recyklingowi.

Nr.	Opis	Wymiary (mm)	Waga (kg)	Ilość
1	Korpus + Pokrywa	630x440x630	3,80	1

Nr.	Kod towaru	Opis	Waga (kg)	Ilość
1	TCB600EPP.1	Korpus	2,600	1
2	TCB600EPP1.1	Pokrywa	0,635	1
3	TCB600EPP1.2	TCB600 EPP SŁUPEK ZAWIASU	0,002	4
4	TCB600EPP2.1	TCB600EPP DUŻY ZAWIAS	0,004	2
5	TCB600EPP2.2	TCB600EPP ZESTAW ZAMKA	0,006	2
6	TCB600EPP2.3	TCB600EPP OBUDOWA ZAMKA	0,004	2
7	TCB600EPP2.4	TCB600EPP JAKO PASUJĄCY ZAWIAS	0,004	2
8	INX425XHB	INOX 4X25 XHB CAŁA ŚRUBA	0,002	18

Grubość: Pokrywa / 335 mm - Korpus / 300 mm

Üçgen Endüstriyel Ürünler San.Tic.Ltd. Şti.

Istanbul/Turkey Tel : +90 212 - 886 71 91 / 90 Fax : +90 212 - 886 71 94

www.tribecafsp.com & export@tribecafsp.com