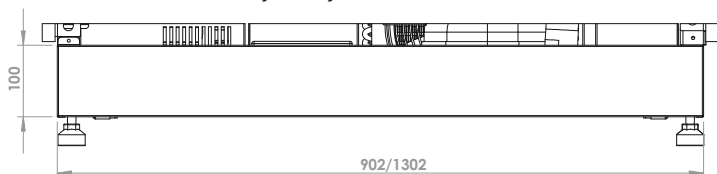
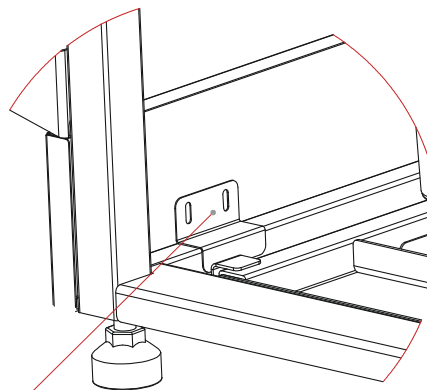


Wymiary cokołu [mm]

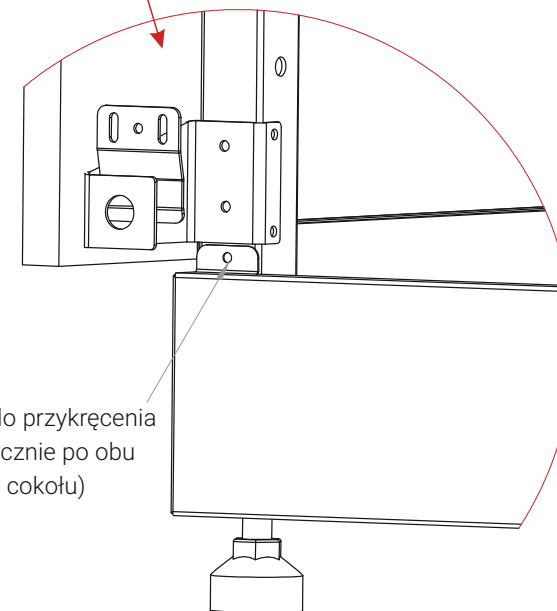


Montaż cokołu w witrynach Dolce Visione:

1. Przykręć do cokołu od strony wewnętrznej zaczepy, tak aby po założeniu cokołu dolna krawędź cokołu równała się z dolną krawędzią ramy
2. Nasuń cokół na dolną belkę ramy i przykręć go śrubami do pionowych wsporników ramy wkrętami w miejscu otworów.



Zacpek cokołu przykręcany od strony wewnętrznej cokołu.
(2 szt po obu stronach cokołu)



Otwory do przykręcenia
(symetrycznie po obu
stronach cokołu)