



## Instrukcja obsługi






Zmywarki do tac i garnków KRUPPS ELITECH LINE



<b>LEGENDA SYMBOLI</b>	<b>5</b>
<b>OSTRZEŻENIA</b>	<b>6</b>
<b>CZĘŚĆ PIERWSZA</b>	<b>8</b>
1. Cel informacji zawartych w CZĘŚCI PIERWSZEJ	8
2. Normy odniesienia	8
3. Zakres zastosowania	8
4. Transport	8
5. Instrukcje dotyczące transportu, przechowywania, rozpakowywania i montażu	9
6. Identyfikacja zmywarki i oznakowanie	10
<b>CZĘŚĆ DRUGA</b>	<b>11</b>
1. Cel instrukcji	11
1.1. Odbiorca Instrukcji	11
1.2. Używanie i przechowywanie Instrukcji	11
1.3. Okres ważności Instrukcji	11
1.4. Prośba o nową Instrukcję lub kopię Instrukcji	11
1.5. Aktualizacja	11
1.6. Odstąpienie	11
1.7. Porady klientów	11
1.8. Limity odpowiedzialności	12
1.8.1. Ograniczenia użytkowania	12
1.8.2. Zasady, które należy przestrzegać	12
1.8.3. Odpowiedzialność	12
2. Instalacja	13
2.1 Ustawienie i poziomowanie	13
2.2 Podłączenie do sieci elektrycznej	14
INSTALACJA ELEKTRYCZNA ZMYWARKI JEDNOFAZOWEJ	15
INSTALACJA ELEKTRYCZNA ZMYWARKI TRÓJFAZOWEJ	16
2.3 Uziemienie	18
2.4 Podłączenie hydrauliczne	18
2.5 Podłączenie do odpływu wody	19
2.6 Wersja z pompą spustową	19
2.7 Wprowadzenie detergentów	20
2.8 Zmywarka z wbudowanym zmiękcaczem wody	20
2.9 Pomiar twardości wody	21
2.9.1 Konfiguracja zmywarki elektronicznej	21
3 Przygotowanie do użycia Maszyny	21
3.1 Przeznaczenie	21
3.2 Warunki użytkowania	21
3.3 Rodzaje naczyń	22


<b>3.4 Ograniczenia zastosowania</b>	<b>22</b>
<b>3.5 Operator</b>	<b>22</b>
<b>4 Instrukcja użytkowania zmywarki elektronicznej z wyświetlaczem UNIKO</b>	<b>22</b>
<b>4.0 Ustawianie daty i godziny</b>	<b>22</b>
<b>4.0.1 Programowanie włączania i wyłączania zmywarki</b>	<b>23</b>
<b>4.1 Ogólna kontrola działania</b>	<b>24</b>
<b>4.2 Elementy zabezpieczające</b>	<b>24</b>
<b>4.2.1 Ogólne elementy zabezpieczające</b>	<b>24</b>
<b>4.2.2 Sygnały alarmowe</b>	<b>24</b>
<b>4.2.3 Wskaźniki i sygnalizacja</b>	<b>24</b>
<b>4.2.4 Urządzenia blokujące</b>	<b>24</b>
<b>4.2.5 Osłony i zabezpieczenia regulowane i zdejmowane</b>	<b>24</b>
<b>4.3 Środki bezpieczeństwa</b>	<b>24</b>
<b>4.4 Próba na pusto</b>	<b>25</b>
<b>4.5 Mycie</b>	<b>25</b>
<b>4.6 Działanie zmywarki elektronicznej z wyświetlaczem UNIKO</b>	<b>26</b>
<b>4.6.1 Energy Saving</b>	<b>29</b>
<b>4.7 Zakończenie pracy</b>	<b>30</b>
<b>4.8 Lista ekranów</b>	<b>31</b>
<b>4.8.1 znaczenie kolorów PRZYCISKU START</b>	<b>35</b>
<b>4.8.2 znaczenie kółka diod</b>	<b>36</b>
<b>4.8.3 Wybór programów mycia</b>	<b>37</b>
<b>4.8.4 Wi-Fi</b>	<b>38</b>
<b>4.8.5 Termostop</b>	<b>39</b>
<b>5 Instrukcje demontażu</b>	<b>39</b>
<b>6 Konserwacja</b>	<b>39</b>
<b>6.1 Konserwacja wyświetlacza UNIKO</b>	<b>42</b>
<b>6.2 Konserwacja sprzętu</b>	<b>43</b>
<b>7 Ryzyko resztkowe</b>	<b>43</b>
<b>8 Instrukcje dotyczące sytuacji awaryjnych</b>	<b>43</b>
<b>9 Wykrywanie i usuwanie usterek</b>	<b>44</b>
<b>9.1 Ostrzeżenia i alarmy zmywarki elektronicznej</b>	<b>47</b>
<b>10 Szkolenia personelu</b>	<b>50</b>
<b>11 Przydatne wskazówki</b>	<b>50</b>
<b>12 Instrukcje dotyczące usuwania</b>	<b>51</b>
<b>OSTRZEŻENIE</b>	<b>51</b>
<b>Ogólne warunki gwarancji</b>	<b>52</b>

## LEGENDA SYMBOLI

SYMBOL	OPIS
	<b>UWAGA - NIEBEZPIECZEŃSTWO OBRAŻEŃ</b> Ten symbol wskazuje informacje i ostrzeżenia, których nieprzestrzeganie może zagrażać bezpieczeństwu osób lub uszkodzić urządzenie.
	<b>NIEBEZPIECZEŃSTWO PORAŻENIA PRĄDEM</b> Ten symbol wskazuje informacje i ostrzeżenia o charakterze elektrycznym, których nieprzestrzeganie może zagrażać bezpieczeństwu osób lub uszkodzić urządzenie.
	<b>NIEBEZPIECZEŃSTWO POPARZEŃ</b> Ten symbol wskazuje informacje i ostrzeżenia o charakterze termicznym, których nieprzestrzeganie może zagrażać bezpieczeństwu osób lub uszkodzić urządzenie.
	<b>NIEBEZPIECZEŃSTWO UPADKU</b> Ten symbol wskazuje informacje i ostrzeżenia dotyczące sytuacji, w których stosowany jest produkt i których nieprzestrzeganie może zagrażać bezpieczeństwu osób.
	<b>PRZECZYTAĆ INSTRUKCJE</b> należy przeczytać i zrozumieć wszystkie informacje zawarte w niniejszej instrukcji. Instrukcję należy przechowywać w miejscu łatwo dostępnym dla użytkownika zmywarki, aby umożliwić szybką i wygodną konsultację. Nie używać zmywarki, jeśli nie można zapoznać się z instrukcją.

# OSTRZEŻENIA

Niektóre ostrzeżenia o charakterze ogólnym

- ▶ Szanowny kliencie, informujemy, że zakupiony produkt to zmywarka
- ▶ To urządzenie można używać wyłącznie do mycia szklanek, kubków, talerzy i tym podobnych z zabrudzeniem pochodzenia spożywczego, którego pozostałości zostały wcześniej usunięte, również w wyniku wstępnego namoczenia bez detergentów, zgodnie z wyjaśnieniem w rozdziale „Instrukcje użytkownika” niniejszej instrukcji. Użytkowanie w obiektach publicznych jest ograniczone do mycia naczyń. Każde inne użycie jest wyraźnie zabronione. Zmywarka NIE została zaprojektowana do mycia naczyń lub plastikowych akcesoriów, do mycia naczyń szklanych, które mogą wybuchnąć w kontakcie z wrzącymi płynami, do mycia butelek dla niemowląt i sprzętu dla dzieci, takich jak naczynia lub tym podobnych pojemników.
- ▶ Przed użyciem zmywarki należy przeczytać i w pełni zrozumieć Instrukcję.
- ▶ Niniejsza instrukcja musi być przechowywana w miejscu łatwo dostępnym dla użytkownika zmywarki, aby umożliwić szybką i wygodną konsultację. Jeśli instrukcja zostanie uszkodzona, zniszczona lub zgubiona, należy zwrócić się do producenta z prośbą o jej kopię (patrz par. 1.4 – CZĘŚĆ DRUGA).
- ▶ **Nie używać zmywarki, jeśli nie można zapoznać się z instrukcją.**
- ▶ Ścisłe przestrzegać wskazówek zawartych w Instrukcji obsługi i konserwacji, zarówno podczas użytkowania, jak i czynności konserwacyjnych.
- ▶ Zmywarka została zaprojektowana i wykonana zgodnie z przepisami EMC EN55014-1:2006+A1:2009+A2:2011; EN55014-2:2015; EN61000-3-2:2014; EN61000-3-3:2013 Bezpieczeństwo elektryczne EN60335-2-58:2005 (w tym Poprawka:2007)+A1:2008+A11:2010 używane w połączeniu z EN60335-1:2012; EN62233:2008 (w tym Poprawka:2008)
- ▶ Maksymalny poziom hałasu naszych zmywarek wynosi 74,3 dB, a wartość KpA = 2,5 db
- ▶ Zmywarka może być używana tylko przez doświadczonego personel.  
Niedoświadczonego personel musi być nadzorowany przez kierownika lub pracownika o odpowiednim doświadczeniu w użytkowaniu zmywarki aż do momentu, w którym osiągnie on dobry stopień autonomii.
- ▶ Dzieci muszą być nadzorowane, aby nie bawiły się urządzeniem;
- ▶ To urządzenie nie może być obsługiwane przez osoby (w tym dzieci) o ograniczonych możliwościach fizycznych, sensorycznych lub umysłowych albo o niewystarczającym doświadczeniu i/ lub wiedzy; chyba że znajdują się one pod nadzorem osoby odpowiedzialnej za ich bezpieczeństwo lub zostały przez nią pouczone o sposobie obsługi urządzenia.
- ▶ Użytkowanie przez personel, który nie odpowiada wymogom prawa pracy jest zabronione.
- ▶ Zmywarka i obszar wokół niej powinny być zawsze czyste, aby umożliwić szybkie i bezpieczne dojście operatora do urządzenia. Unikać, w miarę możliwości, gromadzenia przedmiotów lub innych materiałów, które mogłyby uniemożliwić łatwy dostęp do drzwi.
- ▶ W razie niebezpieczeństwa natychmiast wyłączyć zmywarkę, używając przycisku włączającego lub odłączając zmywarkę od zasilania elektrycznego.
- ▶ Ustawianie, instalacja i oddanie do eksploatacji zmywarki muszą być wykonywane przez wyspecjalizowany personel posiadający odpowiednie uprawnienia.
- ▶ Zmywarka może pracować w zakresie temperatur od +10 do +50°C.
- ▶ Podłączenie elektryczne musi być wykonane zgodnie z przepisami obowiązującymi w kraju, w którym maszyna zostanie zainstalowana.
- ▶ Przed podłączeniem maszyny należy upewnić się, że napięcie i częstotliwość zasilania elektrycznego zawierają się w przedziale wartości podanych na tabliczce znamionowej i że maszyna jest podłączona do skutecznego systemu uziemienia;
- ▶ Z tyłu maszyny znajduje się zacisk oznaczony symbolem  potrzebny do połączenia ekwipotencjalnego między różnymi urządzeniami.
- ▶ Maszyna musi być chroniona od strony wejściowej przed przeciążeniami i zwarciami za pomocą wielobiegowego wyłącznika magnetotermicznego o odpowiedniej zdolności wyłączenia lub za pomocą odłącznika obciążenia i bezpieczników typu gL o odpowiedniej obciążalności. Przeciwno kontaktom pośrednim, bezpośrednio za wyłącznikiem magnetotermicznym lub za odłącznikiem/bezpiecznikami, należy zainstalować wyłącznik różnicowy prądem wyzwalającym, skoordynowanym z wartością oporu systemu uziemienia użytkownika.
- ▶ Maksymalna temperatura doprowadzanej wody to 55°C.
- ▶ Ciśnienie doprowadzanej wody nie może przekraczać granic wskazanych w danych technicznych (200/350 kPa)

- ▶ Po zakończeniu mycia, jeśli zmywarka nie będzie już używana, należy ją wyłączyć.
- ▶ Codziennie czyścić filtr.
- ▶ Co najmniej raz w tygodniu czyścić zmywarkę wewnątrz.
- ▶ Codziennie sprawdzać stan techniczny przewodu zasilającego, w szczególności, czy punkt połączenia z zasilaniem elektrycznym nie znajduje się w pobliżu zmywarki.
- ▶ Kabel zasilający, dostarczany z maszyną, jest typu H07RN-F. Jeśli kabel jest uszkodzony, należy odłączyć zmywarkę od zasilania elektrycznego i natychmiast skontaktować się z autoryzowanym serwisem technicznym w celu wymiany kabla.
- ▶ Ułożyć kabel zasilający w prawidłowej pozycji, unikając sytuacji, w których mógłby zostać uszkodzony (unikać wielokrotnego przechodzenia po kablu, przepuszczania kabla pod drzwiami itp.).
- ▶ Regularnie przeprowadzać konserwację, zgodnie ze wskazówkami w Instrukcji obsługi i konserwacji.
- ▶ Czynności konserwacyjne mogą być wykonywane tylko na wyłączonej zmywarce, odłączonej od zasilania elektrycznego i z pustą komorą.
- ▶ Przed rozpoczęciem konserwacji należy poczekać, aż ostygną grzałki (co najmniej 5 minut). Nie otwierać drzwiczek/kaptura zmywarki, jeśli cykl jest w toku. Do blokowania używa się mikrowyłącznika umieszczonego na drzwiach zmywarki, który zatrzymuje strumień wody w zmywarce, ale nie odcina napięcia elektrycznego w maszynie.
- ▶ Czynności związane z rutynową konserwacją należy wykonywać w bezpiecznych warunkach, stosując rękawice i okulary ochronne.
- ▶ Nigdy nie używać urządzenia z mokrymi rękami lub stopami
- ▶ Nigdy nie zanurzać gołych rąk w wodzie w komorze
- ▶ Interwencje konserwacji nadprogramowej, naprawa czy wymiana komponentów mogą być wykonywane wyłącznie przez wyspecjalizowany personel posiadający odpowiednie uprawnienia. Używać wyłącznie oryginalnych części zamiennych. Producent nie ponosi żadnej odpowiedzialności za wypadki z udziałem osób lub szkody mienia wynikające z użycia niekompatybilnych i/lub nieoryginalnych części zamiennych
- ▶ Maszyna posiada stopień ochrony IPX1. W związku z tym nie wolno jej myć wysokociśnieniowymi strumieniami wody ani dyszami parowymi.
- ▶ Zabrania się używania zmywarki z detergentami lub płynami nabtyszczającymi innego rodzaju niż zalecany (jak np. proszek do mycia naczyń, proszek do prania i płyny nabtyszczające przeznaczone do domowych zmywarek) lub stosowanie żrących środków odkamieniających, kwasów i ogólnie nieodpowiednich płynów lub proszków do czyszczenia. Nie dodawać wybielacza do komory mycia.
- ▶ Używać wyłącznie przemysłowych płynów do mycia i nabtyszczania, jak te dostarczone w zestawie, lub o równoważnym składzie, odpowiednie do dozowania z użyciem pomp dozujących już zainstalowanych wewnątrz zmywarki.
- ▶ Do czyszczenia zmywarki nigdy nie używać druciaków ani żelaznych szczotek
- ▶ Nie używać urządzenia jako podstawy, nie wchodzić na drzwi ani na zmywarkę, aby nie doprowadzić do jej przewrócenia.
- ▶ Zmywarki z koszem kwadratowym o wymiarach 350x350, 400x400 oraz zmywarki z koszem okrągłym Ø350 i Ø400 nie nadają się do mycia talerzy.

**NB. Producent nie ponosi żadnej odpowiedzialności za wypadki z udziałem osób lub szkody mienia wynikające z nieprzestrzegania wyżej wymienionych zasad lub z niewłaściwego użytkowania, konserwacji lub naprawy.**

## UWAGA!



# NIEBEZPIECZEŃSTWO PORAŻENIA PRĄDEM

## CZĘŚĆ PIERWSZA

### 1. Cel informacji zawartych w CZĘŚCI PIERWSZEJ

Celem informacji zawartych w CZĘŚCI PIERWSZEJ jest przedstawienie Klientowi danych potrzebnych do prawidłowej identyfikacji zmywarki.

### 2. Normy odniesienia

Zmywarka została zaprojektowana i wykonana zgodnie z normami EMC EN55014-1:2006+A1:2009+A2:2011; EN55014-2:2015; EN61000-3-2:2014; EN61000-3-3:2013 Bezpieczeństwo elektryczne EN60335-2-58:2005 (w tym Poprawka:2007)+A1:2008+A11:2010 używane w połączeniu z EN60335-1:2012; EN62233:2008 (w tym Poprawka:2008)

Zmywarka jest również zgodna z obowiązującymi w momencie oddania do eksploatacji zasadami bezpieczeństwa i zapobiegania wypadkom przy pracy.

Zaleca się podłączenie zmywarki, używając odpowiedniego wyłącznika różnicowego, zgodnie z IEC 947 (koordynacja typu 1); maksymalny hałas naszych zmywarek wynosi 74,3 dB, a wartość  $KpA = 2,5$  db

### 3. Zakres zastosowania

Objaśnienia zawarte w niniejszej instrukcji dotyczą tylko wskazanego typu zmywarki.

### 4. Transport

Maszyna zabezpieczana jest na czas transportu mocnym, kartonowym opakowaniem (rys. 1).

Ciężar zmywarki może wahać się od 50 do 170 kg, jeśli jest opakowana na paletcie, w zależności od modelu.

## UWAGA!



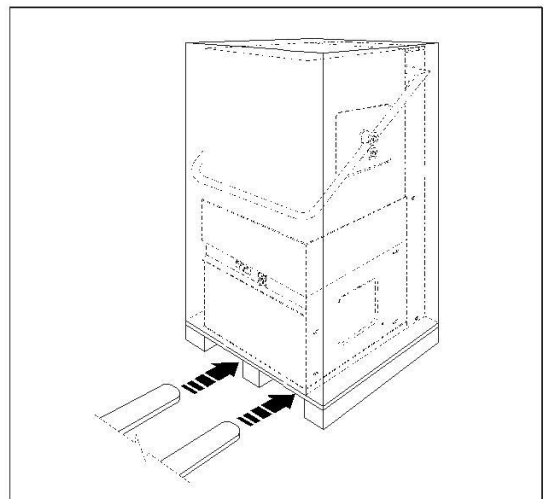
# NIEBEZPIECZEŃSTWO OBRAŻEŃ

UŻYWANIE SPRZĘTU I PROCEDUR OPERACYJNYCH NIEODPOWIEDNICH DO ZAŁADUNKU, ROZŁADUNKU I PRZEMIESZCZANIA ZMYWARKI MOŻE PROWADZIĆ DO OBRAŻEŃ PERSONELU WYZNACZONEGO DO WYKONYWANIA TYCH CZYNNOŚCI I/LUB DO SZKÓD W MASZYNIE.

PRODUCENT ZALECA STOSOWANIE SIĘ DO PRZEPISÓW ZWIĄZANYCH Z ZAŁADUNKIEM, ROZŁADUNKIEM I PRZEMIESZCZANIEM OBOWIĄZUJĄCYCH W KRAJU UŻYWANIA ZMYWARKI.

PRODUCENT NIE PONOSI ŻADNEJ ODPOWIEDZIALNOŚCI ZA SZKODY NA MIENIU I/LUB OSOBACH WYNIKAJĄCE Z NIEWŁAŚCIWEGO UŻYWANIA SPRZĘTU LUB WDROŻENIA NIEZGODNYCH I/LUB NIEODPOWIEDNICH PROCEDUR ZAŁADUNKU, ROZŁADUNKU I PRZEMIESZCZANIA ZMYWARKI.

Rys. 1





Po dostarczeniu zmywarki uważnie sprawdzić dokumenty przewozowe i zidentyfikować paczki. W przypadku niezgodności między dokumentami i dostarczonymi paczkami lub ich zawartością należy niezwłocznie poinformować o tym Dostawcę.

Uważnie sprawdzić stan opakowania: jeśli jest uszkodzone lub rozerwane lub posiada oznaki złego obchodzenia się z produktem, niezwłocznie poinformować o tym Dostawcę.

Zachować elementy opakowania, aby móc je wykorzystać w razie potrzeby wysyłki do Dostawcy.

## 5. Instrukcje dotyczące transportu, przechowywania, rozpakowywania i montażu

### 5.1 Transport

Wszystkie zmywarki są pakowane na paletach, a karton zszywany z paletą. Zmywarka może być przemieszczana wyłącznie za pomocą wózka podnośnikowego lub paletowego, zwracając uwagę na utrzymanie równowagi zmywarki i unikając gwałtownych ruchów. Zmywarki nie należy przechylać do pozycji leżącej, utrzymać pionowe ustawienie, zgodnie ze wskazaniem strzałki na kartonie.

### 5.2 Przechowywanie

Jeśli zmywarka ma być składowana, należy upewnić się, że temperatura w pomieszczeniu przechowywania wynosi od +5 do +45°C przy wilgotności poniżej 80%. Zmywarka musi być zapakowana w oryginalne opakowanie (paleta i karton) i znajdować się w pozycji pionowej, zgodnie ze wskazaniem strzałki na kartonie. Paleta może być ułożona na ziemi, na suchej i wolnej od kurzu powierzchni, lub na regale paletowym, pod warunkiem, że są przestrzegane zalecenia dotyczące maksymalnego obciążenia, wskazane na regale paletowym, i jest odpowiednio zabezpieczona, aby uniknąć upadków w wyniku uderzeń lub wibracji. Na kartonie zmywarki nie wolno układać innych elementów.

Okresowo sprawdzać prawidłową pozycję opakowanych zmywarek i integralność opakowań.

### 5.3 rozpakowywanie i montaż

## UWAGA!

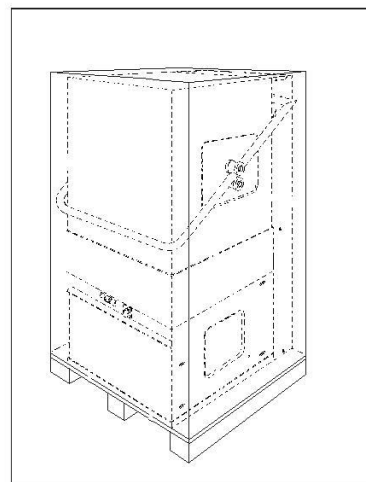


## NIEBEZPIECZEŃSTWO OBRAŻEŃ

**PODCZAS CZYNNOŚCI ROZPAKOWYWANIA/MONTAŻU NALEŻY ZWRACAĆ SZCZEGÓLNA UWAGĘ NA RÓWNOWAGĘ ZMYWARKI.**

Instrukcje dotyczące rozpakowywania/montażu obowiązują tylko w przypadku instalacji wykonywanej bezpośrednio przez Klienta.

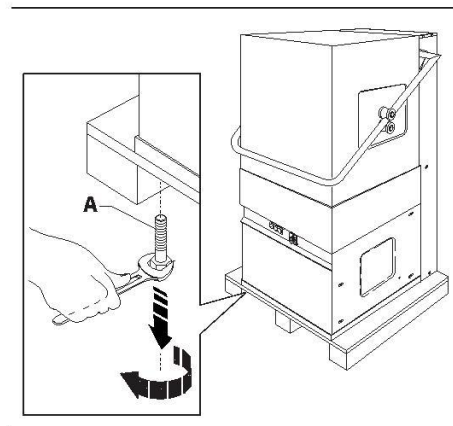
1. Ostrożnie otworzyć karton opakowania. (rys. 2).



Rys. 2

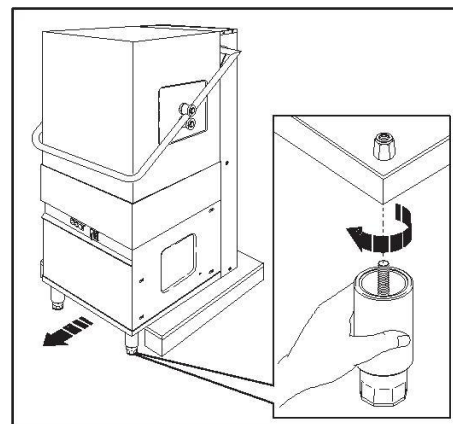


2. Usunąć dwie śruby A, które mocują zmywarkę do palety transportowej (rys. 3)



Rys. 3

3. Przesuwać maszynę po palecie, aż pojawią się dwa z czterech przygotowanych otworów do włożenia stopek podporowych (rys. 4).  
Jedną z dostarczonych stopek podporowych wkręcić do jednego z otworów (rys. 4).  
Przystąpić do zamontowania drugiej stopki, postępując w ten sam sposób (rys. 4).



Rys. 4

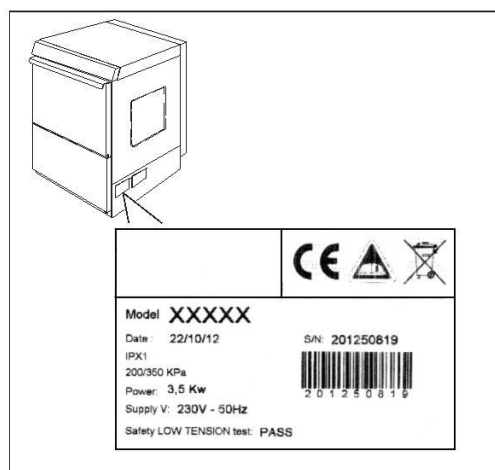
4. Przesuwać maszynę, aż po jednej stronie będzie opierać się na zamontowanych stopkach, a po drugiej stronie, opartej na palecie, pokażą się pozostałe dwa otwory, a następnie przystąpić do montażu, postępując w ten sam sposób.

## 6. Identyfikacja zmywarki i oznakowanie

Zmywarka jest identyfikowana przez:

- Nazwę firmy
- Oznakowanie CE
- Wskazanie modelu i numeru seryjnego
- Rok produkcji
- Certyfikat badania

Dane te umieszczono na tabliczce znamionowej zmywarki (rys. 5) i są powtórzone w załączonej deklaracji zgodności.



Rys. 5

## 1. Cel instrukcji

Niniejsza Instrukcja obsługi i konserwacji ma na celu opisanie środków bezpieczeństwa, niezbędnych dla użytkownika podczas korzystania ze zmywarki.

Niniejsza instrukcja obsługi i konserwacji stanowi integralną część zmywarki.

Terminem Użytkownik określa się nie tylko nabywcę zmywarki, ale również wszystkich pracowników zajmujących się zarządzaniem, obsługą, konserwacją i kontrolą.

Informacje zawarte w niniejszej Instrukcji dotyczą czynności związanych z instalacją, oddaniem do eksploatacji, użytkowaniem, konserwacją.

### 1.1. Odbiorca Instrukcji

Instrukcja obsługi przeznaczona jest dla operatora zmywarki i konserwatora.

### 1.2. Używanie i przechowywanie Instrukcji

Niniejsza Instrukcja ma na celu dostarczenie informacji niezbędnych do prawidłowego użytkowania zmywarki i do jej konserwacji, zgodnie z przepisami bezpieczeństwa wprowadzonymi przez dyrektywę maszynową i normy zharmonizowane.

W związku z tym, nawet jeśli obsługa zmywarki jest bardzo łatwa, konieczne jest, aby Instrukcja była przechowywana w nienaruszonym stanie i w łatwo dostępnym miejscu: musi znajdować się możliwie blisko miejsca użytkowania i być czysta, czytelna i nienaruszona.

### 1.3. Okres ważności Instrukcji

Niniejsza Instrukcja jest ważna przez cały okres eksploatacji zmywarki.

Została zredagowana z uwzględnieniem stanu techniki i wiedzy w momencie konstrukcji zmywarki.

Instrukcja ta odnosi się do zmywarki, z którą została dostarczona i będzie ważna nawet jeśli pojawią się kolejne aktualizacje.

### 1.4. Prośba o nową Instrukcję lub kopię Instrukcji

Jeśli instrukcja dostarczona z maszyną uległa zniszczeniu lub została zgubiona, należy zwrócić się z prośbą do Producenta o przesłanie jej kopii.

Przy zamawianiu kopii instrukcji obsługi i konserwacji należy podać model, numer seryjny zmywarki i rok produkcji (rys. 5).

Zostaną one wysłane za opłatą.

### 1.5. Aktualizacja

Producent zastrzega sobie prawo do wprowadzania zmian w zmywarce i/lub aktualizacji poprzednich instrukcji bez powiadamiania o tym, chyba że w wyjątkowych przypadkach.

Instrukcja będzie aktualizowana przez Producenta w następujących przypadkach:

- jeśli zmywarka została wysłana do Producenta w celu wykonania zmian lub wprowadzenia ulepszeń
- jeśli instrukcja zawiera błędy lub pominięcia, które niekorzystnie wpływają na bezpieczne użytkowanie zmywarki.

W tych przypadkach Instrukcja w posiadaniu Klienta musi zostać zwrócona do Producenta, który zastąpi ją zaktualizowaną kopią.

### 1.6. Odstąpienie

W przypadku odstąpienia lub sprzedaży zmywarki, Klient musi przekazać producentowi adres nowego właściciela i datę ważności umowy, aby poinformować nowego kontrahenta o limicie odpowiedzialności.

### 1.7. Porady klientów

Klienci proszeni są o przesyłanie sugestii i propozycji dotyczących ulepszeń, uznawanych za stosowne dla poprawienia obsługi, czytelności i przechowywania niniejszej Instrukcji.

Prosimy o skontaktowanie się z producentem zmywarki w celu przekazania tego typu wskazówek.

## 1.8. Limity odpowiedzialności

**NB. Producent nie ponosi żadnej odpowiedzialności za wypadki z udziałem osób lub szkody mienia wynikające z nieprzestrzegania zasad przedstawionych w niniejszej instrukcji lub z niewłaściwego użytkowania, konserwacji lub naprawy.**

### 1.8.1. Ograniczenia użytkowania

To urządzenie może być używane wyłącznie do konkretnych celów, dla których zostało zaprojektowane, czyli do mycia szklanek, kubków i tym podobnych, które wraz z koszem, w którym są umieszczane, nie przekraczają maksymalnej wysokości otwarcia drzwi, którą wskazano w zależności od modelu.

Ograniczenia użytkowania określają maksymalne wymiary koszy i naczyń, które mogą być myte. Użytkowanie w obiektach publicznych jest ograniczone do mycia naczyń.

Zmywarka NIE została zaprojektowana:

- do mycia plastikowych naczyń, szklanek lub akcesoriów
- do mycia naczyń szklanych, które mogą eksplodować w kontakcie z gorącymi płynami
- do mycia butelek dla niemowląt i materiałów dla dzieci, takich jak naczynia lub tym podobne pojemniki.

Zmywarki z koszem kwadratowym o wymiarach 350x350, 400x400 oraz zmywarki z koszem okrągłym Ø350 i Ø400 nie nadają się do mycia talerzy.

Zmywarki z koszem 500x600 nie nadają się do mycia szklanek.

### 1.8.2. Zasady, które należy przestrzegać

Zasady, które należy przestrzegać dotyczą w szczególności:

- ▶ bezpieczeństwa operatora
- ▶ bezpieczeństwa zmywarki.

Producent nie ponosi żadnej odpowiedzialności w przypadku użytkowania zmywarki w sytuacjach niezgodnych lub naruszających Przepisy bezpieczeństwa obowiązujące w Kraju użytkowania, nawet jeśli wejdą one w życie w trakcie lub po zakupie.

### 1.8.3. Odpowiedzialność

Dostawca nie ponosi odpowiedzialności za szkody na mieniu lub osobach w następujących przypadkach:

- Niewłaściwe użycie zmywarki

Terminem niewłaściwe użycie określa się zastosowanie zmywarki do mycia naczyń innych niż te wskazane w paragrafie dotyczącym Ograniczenia użytkowania (par. 1.8.1 – CZĘŚĆ DRUGA), co może doprowadzić do pęknięcia obracających się części, zabrudzenia, wytwarzania odprysków i/ lub wybuchu naczyń.

Za niewłaściwe użycie zmywarki uważa się również stosowanie detergentów lub płynów nabtyszczających innego rodzaju niż zalecany (jak np. proszek do zmywania naczyń, proszek do prania i płyny nabtyszczające do domowych zmywarek) lub używanie żrących środków odkamieniających, kwasów i ogólnie nieodpowiednich płynów lub proszków do czyszczenia.

- Obsługa zmywarki przez nieprzeszkolony personel

Zmywarkę może obsługiwać wyłącznie przeszkolony personel. W przypadku używania zmywarki przez nieprzeszkolony personel, konieczny jest nadzór osoby odpowiedzialnej za obsługę, aż do momentu osiągnięcia pewności w obsłudze zmywarki.

- Obsługa niezgodna z krajowymi przepisami bezpieczeństwa

Użytkowanie przez personel, który nie odpowiada wymogom prawa pracy jest zabronione.

- Nieprawidłowa instalacja

Zmywarka musi być zainstalowana, z mechanicznego i elektrycznego punktu widzenia, w prawidłowy

sposób i w środowiskach, które nie stwarzają trudności operatorowi podczas użytkowania. W instrukcji przedstawiono zasady prawidłowej instalacji, jeśli jest ona wykonywana przez Klienta.

- Wady zasilania

Wady w zasilaniu mogą spowodować awarię silnika i innych części elektrycznych zmywarki. Producent nie ponosi żadnej odpowiedzialności za szkody spowodowane wartościami napięcia zasilającego niezgodnymi z wartościami wskazanymi w obowiązujących przepisach, a dokładniej:

- minimalna granica napięcia: -10% wartości nominalnej
- maksymalna granica napięcia: 250 V dla napięcia znamionowego, 220 V jednofazowego i 440 V dla napięcia znamionowego, 380 V trójfazowego.

- Zaniedbania w zalecanej lub zaplanowanej konserwacji (patrz rozdz. 6 - CZĘŚĆ DRUGA)

Niestosowanie się do zasad związanych z przeprowadzaniem zwykłej i zapobiegawczej konserwacji może być przyczyną awarii lub nieprawidłowego działania.

- Nieautoryzowane modyfikacje lub interwencje

Zmywarki nie wolno modyfikować, ani w całości ani w części.

- Używanie nieoryginalnych części zamiennych lub nieodpowiednich do danego modelu

Zaleca się skontaktować z autoryzowanym sprzedawcą w celu zakupu części zamiennych, a w każdym przypadku korzystać z części zamiennych zalecanych lub dostarczonych przez Producenta.

- Całkowite lub częściowe nieprzestrzeganie instrukcji

## UWAGA!



## NIEBEZPIECZEŃSTWO PORAŻENIA PRĄDEM

**UWAŻNIE PRZECZYTAĆ I ZROZUMIEĆ NINIEJSZĄ INSTRUKCJĘ PRZED INSTALACJĄ I UŻYCIEM ZMYWARKI. Korzystanie ze zmywarki, przy całkowitej lub częściowej nieznajomości instrukcji, może być niebezpieczne dla personelu i samej zmywarki.**

- Wyjątkowe zdarzenia

W przypadku wyjątkowych zdarzeń, takich jak trzęsienia ziemi, powódzie itp., Producent nie ponosi odpowiedzialności za szkody na mieniu lub na osobach wynikające z używania zmywarki w wyżej wymienionych warunkach, ani za całkowitą lub częściową jej naprawę.

## 2. Instalacja

### UWAGA!



## NIEBEZPIECZEŃSTWO PORAŻENIA PRĄDEM

**Instalacja musi być wykonywana przez wyspecjalizowany personel posiadający odpowiednie uprawnienia, zgodnie z poniższymi instrukcjami.**

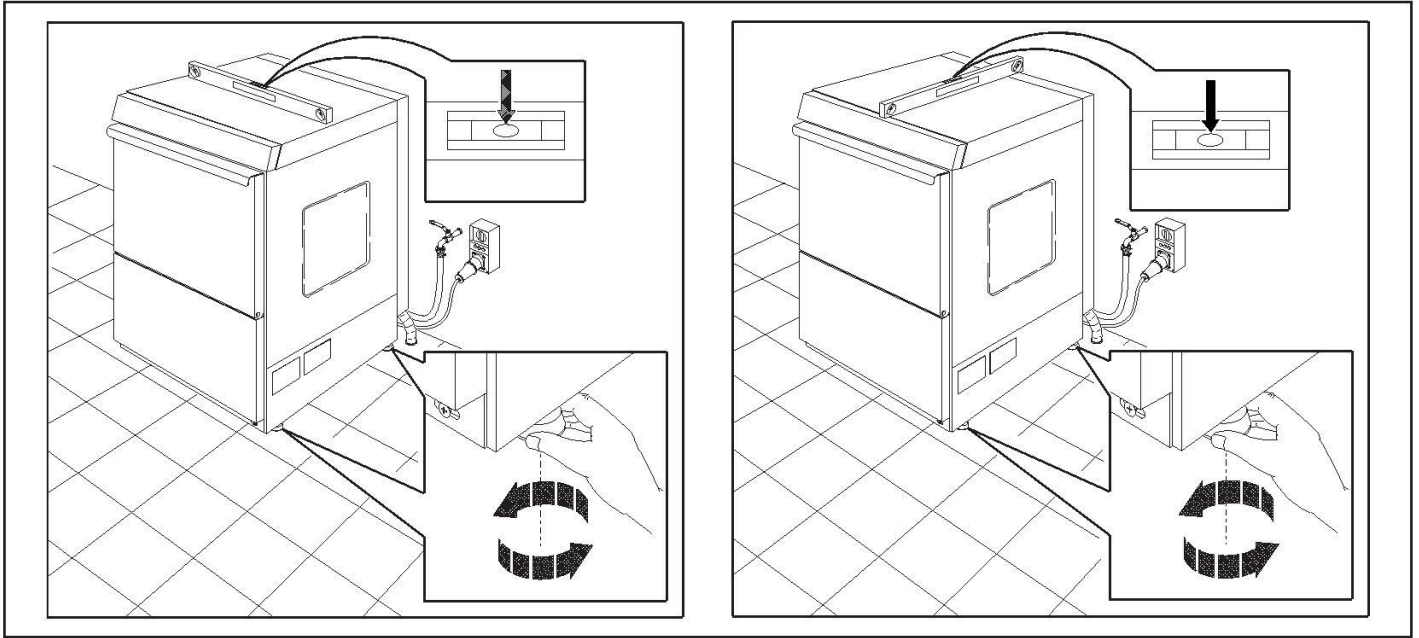
### 2.1 Ustawienie i poziomowanie

Producent wysyła zmywarkę już zmontowaną i kompletną we wszystkie akcesoria i urządzenia pomocnicze potrzebne do jej działania.

Jeśli to możliwe, ustawić zmywarkę w pobliżu punktów połączeń hydrauliczno-elektrycznych.

Urządzenie należy ustawić poziomo na czterech regulowanych stopkach (rys. 6).

Jeśli zmywarka jest do zabudowy, boczne panele i tylna ścianka mogą przylegać do sąsiednich mebli lub ścian. Wężę doprowadzające i odprowadzające można dowolnie ukierunkować, na prawo lub na lewo, ale po ustawieniu urządzenia wężę i kabel elektryczny nie mogą być przygniecione ani powyginane.




Rys. 6

## 2.2 Podłączenie do sieci elektrycznej



### UWAGA!

- ▶ Podłączenie do sieci elektrycznej musi być wykonane zgodnie z przepisami obowiązującymi w kraju, w którym maszyna zostanie zainstalowana.
- ▶ Przed podłączeniem maszyny należy upewnić się, że napięcie i częstotliwość zasilania elektrycznego zawierają się w przedziale wartości podanych na tabliczce znamionowej i że maszyna jest podłączona do skutecznego systemu uziemienia;

Z tyłu maszyny znajduje się zacisk oznaczony symbolem  potrzebny do połączenia ekwipotencjalnego między różnymi urządzeniami.

Maszyna musi być chroniona od strony wejściowej przed przeciążeniami i zwarciami za pomocą wielobiegunowego wyłącznika magnetotermicznego o odpowiedniej zdolności wyłączenia lub za pomocą odłącznika obciążenia i bezpieczników typu gL o odpowiedniej obciążalności.

Przeciwko kontaktom pośrednim, bezpośrednio za wyłącznikiem magnetotermicznym lub za odłącznikiem/bezpiecznikami, należy zainstalować wyłącznik różnicowy z prądem wyzwalającym skoordynowanym z wartością oporu systemu uziemienia użytkownika.

Kabel zasilający dostarczany z maszyną jest typu H07RN-F.

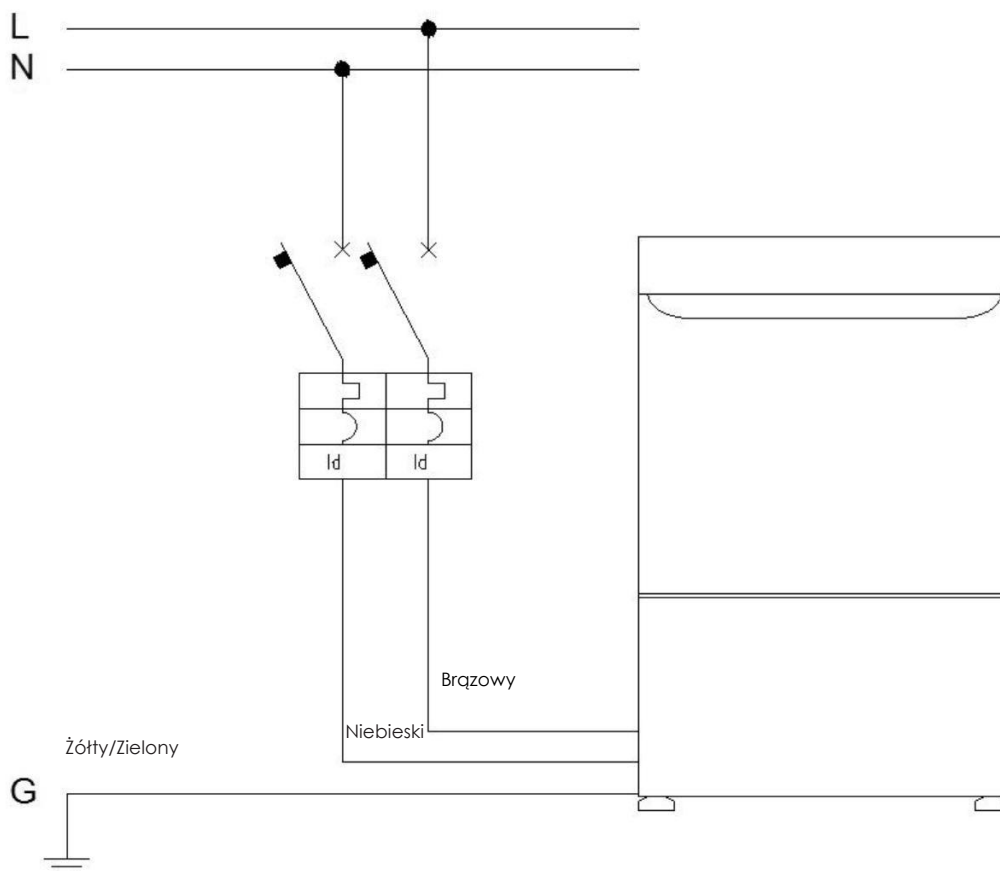
## INSTALACJA ELEKTRYCZNA ZMYWARKI JEDNOFAZOWEJ

### Zmywarka jednofazowa z wtyczką Schuko 230V+T

Jeśli zmywarka jest wyposażona we wtyczkę Schuko, należy podłączyć ją do gniazdka ściennego. Podłączyć urządzenie do systemu ekwipotencjalnego za pomocą odpowiedniego zacisku znajdującego się z tyłu zmywarki.

### Zmywarka jednofazowa bez wtyczki 230V+T

Jeśli zmywarka nie jest wyposażona we wtyczkę elektryczną, należy podłączyć, jak wskazano poniżej:



Przewód brązowy: linia

Przewód niebieski: neutralny

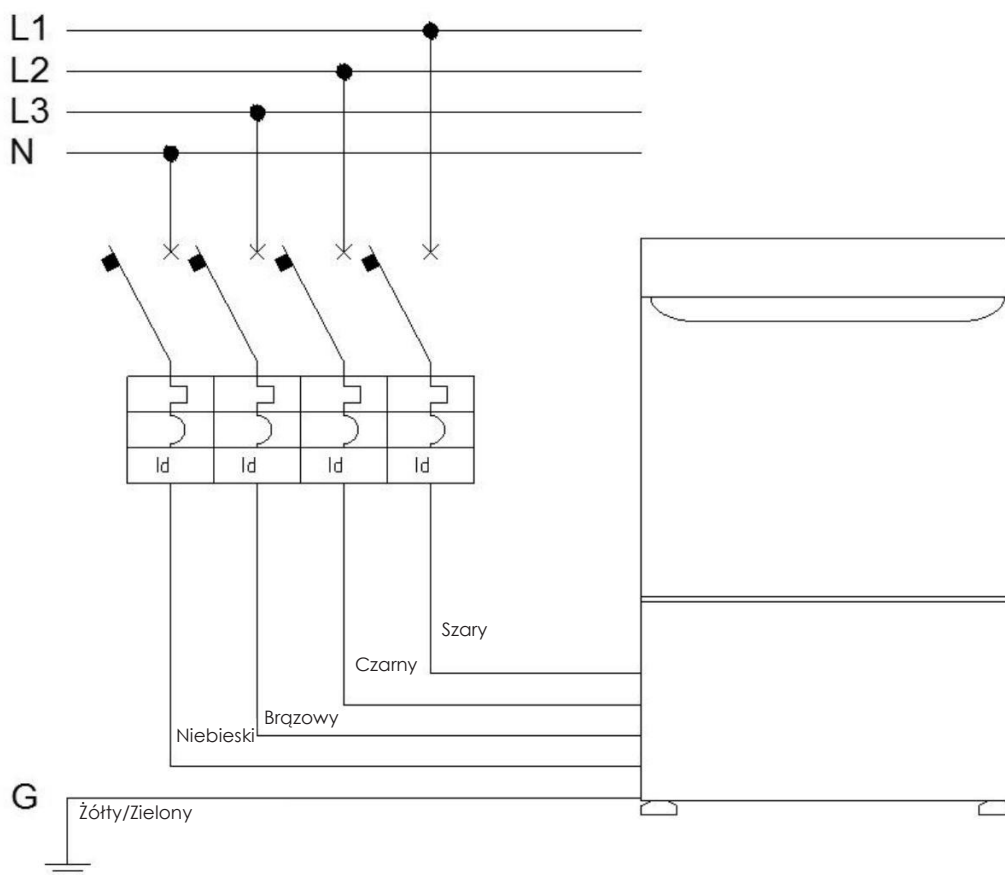
Przewód żółty/zielony: system uzimienia

Podłączyć urządzenie do systemu ekwipotencjalnego za pomocą odpowiedniego zacisku znajdującego się z tyłu zmywarki

## INSTALACJA ELEKTRYCZNA ZMYWARKI TRÓJFAZOWEJ

### Zmywarka trójfazowa 400V3N+T

Trójfazowe zmywarki 400V są zawsze 5-biegunowe, posiadają zatem przewód neutralny. Podłączyć, jak wskazano poniżej:



Przewód brązowy: linia 1

Przewód czarny: linia 2

Przewód szary: linia 3

Przewód niebieski: neutralny

Przewód żółty/zielony: system uziemienia

Jeśli zmywarka jest wyposażona w trójfazowy silnik pompy, sprawdzić, czy kierunek obrotów pompy jest prawidłowy, postępując zgodnie z instrukcjami dołączonymi do zmywarki.

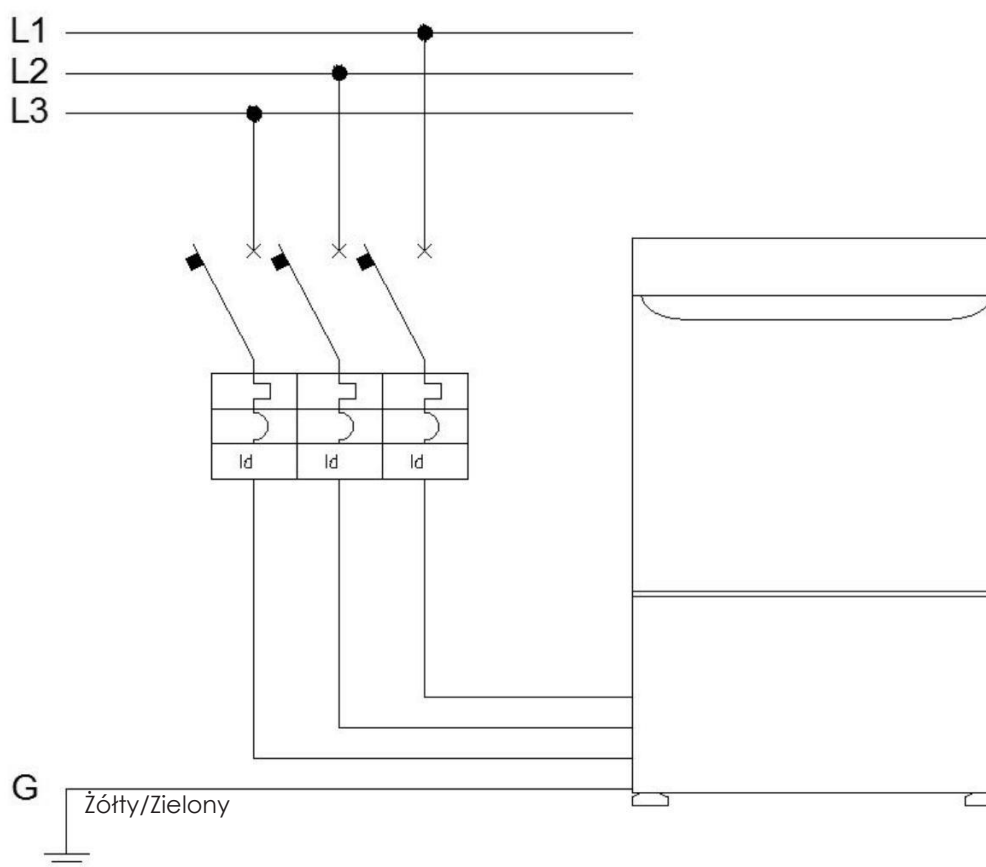
Jeśli pompa obraca się w kierunku przeciwnym do kierunku strzałki na pokrywie pompy, odwrócić położenie L1 z L2.

Podłączyć urządzenie do systemu ekwipotencjalnego za pomocą odpowiedniego zacisku znajdującego się z tyłu zmywarki.



### Zmywarka trójfazowa 230V3+T (opcjonalnie na zamówienie)

Zmywarki trójfazowe 230V 4-biegowe dostarczane są tylko na wyraźne zamówienie w momencie składania zamówienia. Późniejsze przekształcenie zmywarki może wymagać wymiany niektórych komponentów. Podłączyć, jak wskazano poniżej:



Przewód brązowy: linia 1

Przewód czarny: linia 2

Przewód szary: linia 3

Przewód żółty/zielony: system uziemienia

Jeśli zmywarka jest wyposażona w trójfazowy silnik pompy, sprawdzić, czy kierunek obrotów pompy jest prawidłowy, postępując zgodnie z instrukcjami dołączonymi do zmywarki.

Jeśli pompa obraca się w kierunku przeciwnym do kierunku strzałki na pokrywie pompy, odwrócić położenie L1 z L2.

Podłączyć urządzenie do systemu ekwipotencjalnego za pomocą odpowiedniego zacisku znajdującego się z tyłu zmywarki.

### Zmywarka nie ma kabla zasilającego

Jeśli zmywarka jest dostarczana bez kabla elektrycznego, zapoznać się z załączoną instrukcją objaśniającą sposób podłączania urządzenia do sieci elektrycznej.

Podłączyć urządzenie do systemu ekwipotencjalnego za pomocą odpowiedniego zacisku znajdującego się z tyłu zmywarki.

## 2.3 Uziemienie

Zmywarka musi być podłączona do systemu uziemienia budynku lub do innego systemu, który został przetestowany i zatwierdzony zgodnie z obowiązującymi przepisami.

---



### UWAGA!

Należy pamiętać, że samo uziemienie maszyny nie jest wystarczające i dlatego konieczne jest posiadanie aktywnych urządzeń, zdolnych do przerywania przepływu napięcia w ustalonym czasie, zgodnie z normą CEI 64-8 lub równoważną normą europejską dotyczącą projektowania instalacji w miejscach publicznych.

---

## 2.4 Podłączenie hydrauliczne

Podłączyć wężyk doprowadzający wodę, dostarczonego razem ze zmywarką, do zaworu wody z gwintem  $\frac{3}{4}$ " , zastępując nim obecne węże.

Maksymalna temperatura doprowadzanej wody to 55°C.

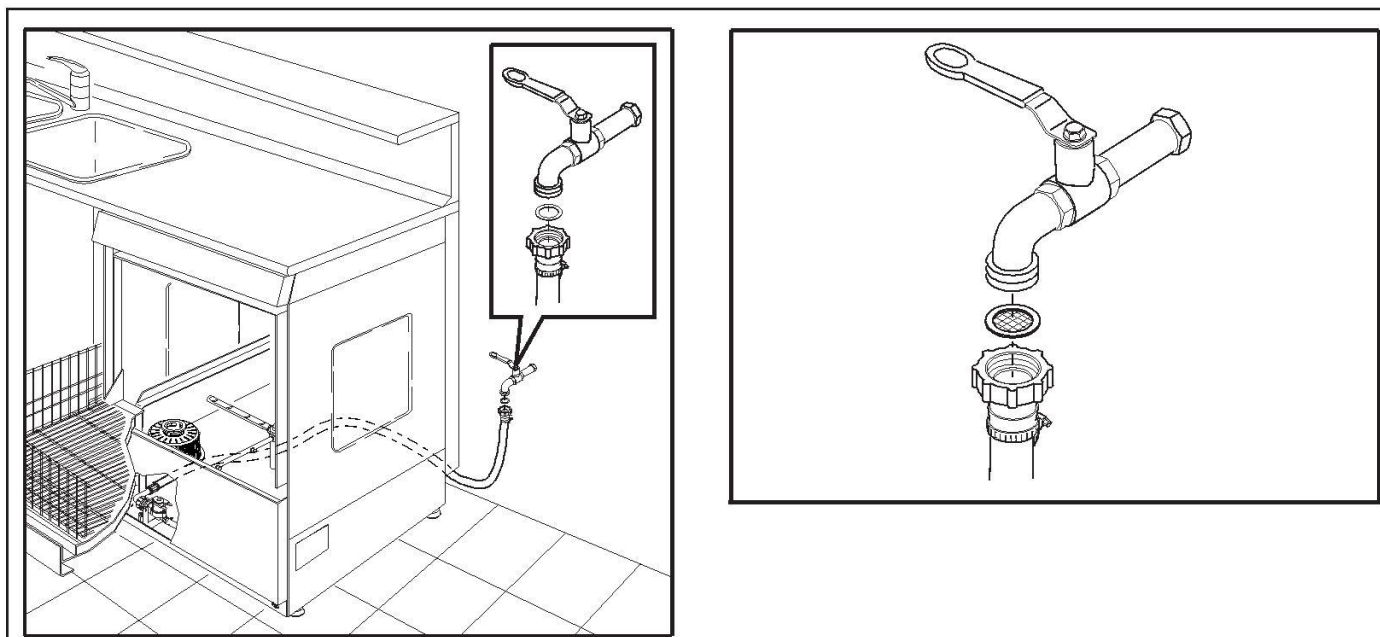
Cisnienie doprowadzanej wody nie może przekraczać granic wskazanych w danych technicznych (200/350 kPa).

Niektóre dodatkowe wskazówki:

- Zaleca się stosowanie reduktorów ciśnienia w przypadku korzystania z autoklawu z ciśnieniem wyższym niż normalnie występujące w sieci wodnej.
- Jeśli ciśnienie dostępnej wody jest niższe niż 1,5 bara, aby zagwarantować fazę płukania, należy zainstalować zewnętrzną pompę zwiększającą ciśnienie.
- Jeśli stopień twardości wody jest wyższy niż 14°f, zaleca się zastosować zewnętrzny zmiękczacze wody, aby uniknąć tworzenia się osadów wapiennych i niezadowolających wyników mycia.
- Jeśli stopień twardości wody jest wyższy niż 14°f, tworzy się kamień.  
Jeśli stopień twardości wody jest niższy niż 8°f, płukanie nie jest skuteczne.

Podłączenie hydrauliczne jest wykonywane za pomocą normalnego połączenia gwintowego z kranem wyposażonym w uchwyt lub pokrętko (rys. 8).

Zaleca się zastosować odpowiednią uszczelkę w złączu między wężykiem doprowadzającym a kranem (rys. 8).

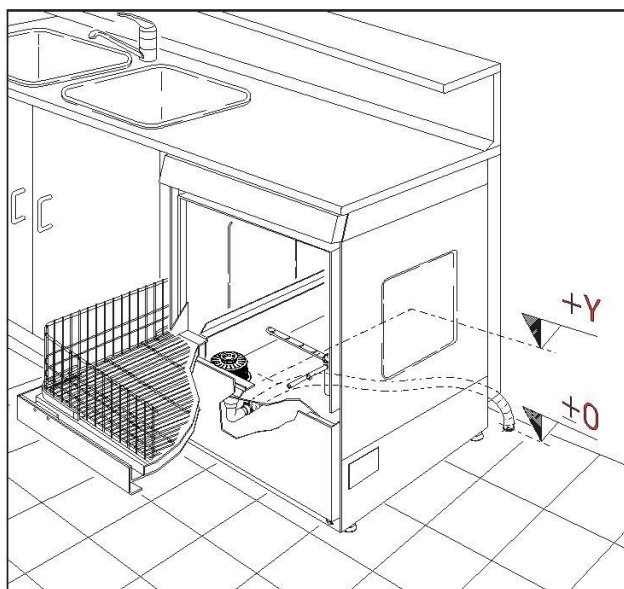


Rys. 8

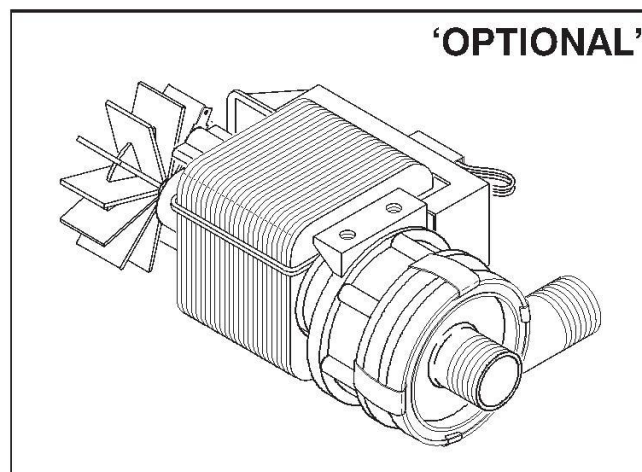
## 2.5 Podłączenie do odpływu wody

Z tyłu zmywarki znajduje się wąż odprowadzający, który można łatwo skierować do najbliższej studzienki odpływu wody (rys. 9).

Jeśli nie jest możliwe grawitacyjne odprowadzenie wody, należy zgłosić potrzebę wersji z pompą spustową (rys.10): patrz odnośne informacje, par. 2.6 – CZĘŚĆ DRUGA.



Rys. 9



Rys.10

## 2.6 Wersja z pompą spustową

Koniec węża odprowadzającego może być zaczepiony na krawędzi zlewu lub podłączony do odpływu ściennego, który wyposażony jest w specjalny odpowietrznik i zawsze o średnicy większej od węża odprowadzającego, aby umożliwić przechodzenie powietrza.

Jeśli stosuje się przedłużenie, nie może ono przekraczać 2 metrów długości.

Zaleca się, aby punkt połączenia węża odprowadzającego znajdował się na wysokości nie większej niż 40 cm od podłoża, na którym umieszczono zmywarkę.

Upewnić się, że wąż odprowadzający znajduje się zawsze w pozycji nachylonej i nie tworzy zagłębień, łuków syfonu.



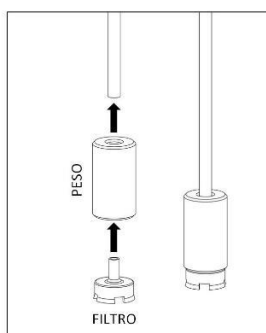
## UWAGA!

W przypadku zaczepienia na krawędzi zlewu, umieścić koniec węża odprowadzającego w taki sposób, aby brudna woda nie mogła dotrzeć do gniazdek elektrycznych lub sprzętu elektrycznego.

### 2.7 Wprowadzenie detergentów

Zmywarka została wyposażona w niebieski wążek do pobierania płynu nabtyszczającego i żółty wążek do pobierania detergentu. Przed włożeniem wążków do odpowiednich kanistrów zaleca się zamocowanie na ich końcach ciężarka i filtra, dostarczonych ze zmywarką (rys. A). Ceramiczny ciężarek zagwarantuje pobieranie produktu z dna kanistra.

**Ważne: nie wolno wprowadzać wążka do kanistrów bez uprzedniego zainstalowania filtra, gdyż skrzystalizowane części produktu mogą poważnie uszkodzić dozowniki.**



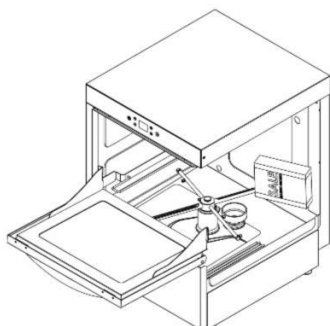
Rys. A

Zaleca się, aby kanistry z detergentem i płynem nabtyszczającym znajdowały się w widocznym miejscu, aby możliwa była ciągła kontrola obecności produktu. Jak tylko produkt skończy się, wymienić kanister na nowy.

### 2.8 Zmywarka z wbudowanym zmiękczaczem wody

Jeśli maszyna jest wyposażona w automatyczny zmiękczacze wody, będzie on wykonywać regenerację podczas cyklu zmywania z częstotliwością ustawioną przez instalatora w momencie instalacji zmywarki. Regeneracja jest wykonywana automatycznie, nie wymaga od użytkownika jakiegokolwiek działania. Przy pierwszej instalacji wyświetlacz będzie wskazywał komunikat „BRAK SOLI”. Do zbiornika wsypać (rys. B) 1 kg soli i dodać ciepłą wodę, aby ułatwić rozpuszczenie soli. Komunikat zniknie tylko wtedy, gdy sól całkowicie się rozpuści.

Za każdym razem, gdy na wyświetlaczu pojawi się komunikat „BRAK SOLI”, konieczne będzie uzupełnienie soli. Zaleca się stosowanie specjalnej soli do zmywarek, gruboziarnistej (1-4 mm), zwracając uwagę, aby nie rozsypać jej na dnie komory, co może doprowadzić do utlenienia stali i zagrozić prawidłowemu działaniu zmywarki. Po napełnieniu pojemnika mocno zakręć korek. Autonomia z 1 kg soli zależy od twardości doprowadzanej wody, ustawionej przez instalatora w momencie instalacji zmywarki. Zaleca się natychmiast uzupełnić zbiornik solą, zaraz po pojawieniu się na wyświetlaczu komunikatu „BRAK SOLI”, aby uniknąć tworzenia się kamienia, co może zagrozić poprawności działania elementów maszyny, w tym przypadku nieobjętych gwarancją.

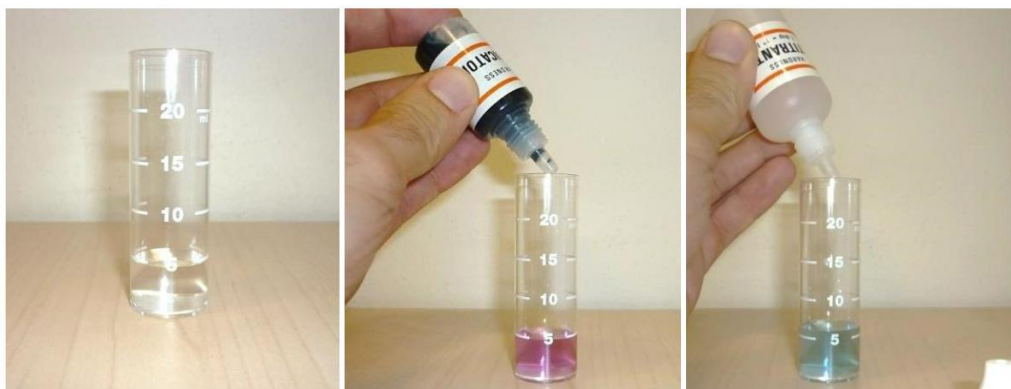


Rys. B

## 2.9 Pomiar twardości wody

Do pomiaru twardości doprowadzanej wody użyć zestawu dostarczonego ze zmywarką:

- Pobrać 5 ml wody do specjalnego pojemnika
- Do pobranej wody wlać 1 kroplę wskaźnika (niebieska fiołka)
- Dodawać kroplę po kropli roztworu mianowanego (przezroczysta fiołka) i wstrząsać probówką po każdej kropli, licząc krople potrzebne do uzyskania wody w kolorze jasno błękitnym. Każda wprowadzona kropla odpowiada 1°f
- Suma zliczonych kropli będzie odpowiadać twardości badanej wody. Wartość tę należy wprowadzić do menu zmywarki, jak wyjaśniono poniżej



### 2.9.1 Konfiguracja zmywarki elektronicznej

Przy pierwszej instalacji, zaraz po włączeniu zasilania w zmywarce, wymagane będzie wprowadzenie niektórych parametrów:

- **Wybór języka:** Wybrać język za pomocą strzałek i potwierdzić przyciskiem **OK**
- **Twardość wody na wejściu:** Użyć strzałek do ustawienia twardości wody zmierzonej za pomocą dostarczonego zestawu (patrz paragraf 2.9) i potwierdzić przyciskiem **OK**
- **Temperatura wody na wejściu:** Użyć strzałek do ustawienia temperatury wody na wejściu i potwierdzić przyciskiem **On-Off**
- Uwaga: wystarczy potwierdzić zakres temperatury między 4÷30°C lub między 31÷40°C lub >41°C
- **Napełnianie wężyków detergentu i płynu nablyszczającego:** po pojawieniu się żądania o wypełnienie wężyków, wybrać strzałką **TAK**, jeśli chce się kontynuować napełnianie (patrz następny punkt), lub wybrać **NIE**, aby wyjść z programowania zmywarki
- Powłożeniu wężyków do odpowiednich kanistrów, potwierdzić przyciskiem **On-Off**. Wykonywane jest napełnianie wężyków, które trwa około 5 min. Aby anulować procedurę, nacisnąć i przytrzymać wciśnięty przycisk **strzałka wstecz**.

Na zakończenie prowadzonej procedury zmywarka wyświetla „Stand-by”

## 3 Przygotowanie do użycia Maszyny

### 3.1 Przeznaczenie

Zmywarka została zaprojektowana do mycia naczyń w obiektach publicznych.

### 3.2 Warunki użytkowania

Zmywarka może pracować w każdych warunkach użytkowania, w zakresie temperatur od +10 do + 50°C.

Zastosowanie jej jest uzależnione jedynie od obecności operatora.

Nie jest jednak wskazane uruchamianie zmywarki w otwartym środowisku, takim jak niezadaszone obszary, prowizoryczne magazyny, stoiska i inne niebezpieczne instalacje.



### 3.3 Rodzaje naczyń

W zmywarce można myć:

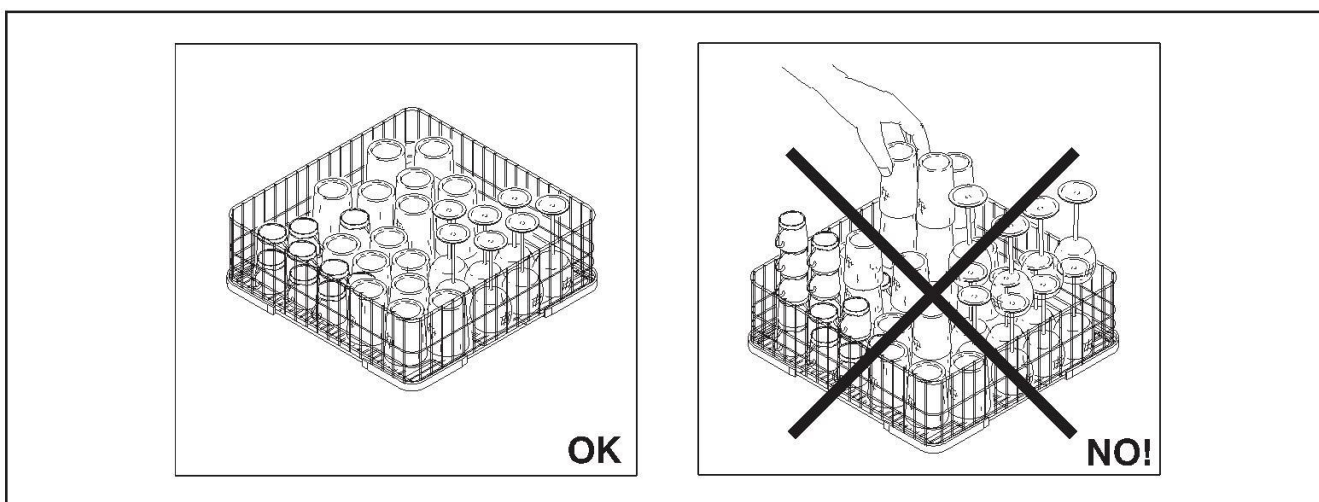
- w modelach do naczyń szklanych: szklanki, kubki, filiżanki do kawy, kieliszki do wina, talerzyki i talerzyki deserowe, zgodnie z wymogami wskazanymi w paragrafie dotyczącym Ograniczeń użytkowania (par. 1.8.1 – CZĘŚĆ DRUGA).

- we wszystkich modelach: wszelkiego rodzaju naczynia w granicach wielkości kosza i z ograniczeniem do naczyń w bieżącym użyciu, zgodnie z wymogami wskazanymi w paragrafie dotyczącym Ograniczeń użytkowania (par. 1.8.1 – CZĘŚĆ DRUGA).

### 3.4 Ograniczenia zastosowania

Zmywarkę można używać wyłącznie do mycia naczyń umieszczanych w koszu, aż do całkowitego napełnienia, ale bez zachodzenia na siebie (rys. 11).

Sprawdzić również, czy naczynia nie przeszkadzają swobodnemu obrotowi spryskiwaczy.



Rys. 11

### 3.5 Operator

Operator powinien mieć minimalne doświadczenie w obsłudze sprzętu w obiektach publicznych, aby uniknąć nieprawidłowych manewrów.

Należy jednak zauważyć, że dzięki prostym elementom sterującym nieskomplikowanymi czynnościami, które trzeba wykonać w celu uruchomienia zmywarki, doświadczenie można nabyć w krótkim czasie.

Operator musi być zawsze świadomy występującego niebezpieczeństwa (porażenia prądem i poparzeń) występujących podczas działania jakiegokolwiek zmywarki.

Operator musi zostać przeszkolony ze szczególną uwagą w następujących przypadkach:

- personel tymczasowy, z małym doświadczeniem lub bez doświadczenia
- personel z niewielkim lub żadnym doświadczeniem w obsłudze
- personel z trudnością zrozumienia języka
- personel z fizycznym upośledzeniem, które ogranicza jego zdolność do poruszania się.

### 4 Instrukcja użytkowania zmywarki elektronicznej z wyświetlaczem UNIKO

Urządzenie to może być używane wyłącznie przez przeszkolony personel i tylko do mycia szklanek, talerzyków, filiżanek itp., zgodnie z Ograniczeniami użytkowania opisanymi w par. 1.8.1 – CZĘŚĆ DRUGA).

### 4.0 Ustawianie daty i godziny

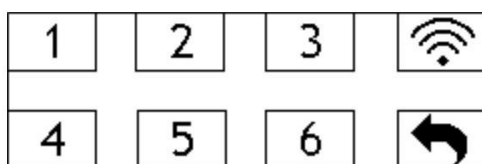
Zmywarka posiada wewnętrzny zegar i kalendarz. W przypadku braku energii elektrycznej ustawienia będą zachowane, gdyż karta elektroniczna posiada baterię buforową.

Aby uregulować datę i godzinę, należy wykonać procedurę:

Wyłączyć zmywarkę (wyświetlany napis Stand-by)



Dotknąć ikony Menu



Wprowadzić hasło 3-3-3-3-3

Pojawi się ekran do ustawienia daty i godziny



Użyć prawej strzałki do przewijania „dzień” – „miesiąc” – „rok” – „godzina” – „minuty”

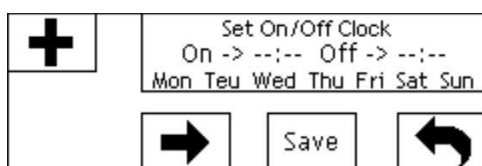
Użyć „+” i „-”, aby zmienić wybraną wartość

Wyjść z menu, naciskając przycisk „Zapisz”

Uwaga: przycisk „Zapisz” pozwala wyjść z menu po zapisaniu daty i godziny, podczas gdy klawisz strzałki wstecz opuszcza operację i wychodzi z menu bez zapisywania.

#### 4.0.1 Programowanie włączania i wyłączenia zmywarki

Można ustawiać różny czas włączenia i wyłączenia zmywarki dla każdego dnia tygodnia. Z panelu można ustawić tylko 1 czas włączenia i 1 czas wyłączenia na dzień.



W zmywarce w stanie Stand-by, naciskając przycisk „Menu”

Wprowadzić hasło 4-4-4-4-4

Za pomocą strzałki (→) wybrać dzień, który chce się zaprogramować

Nacisnąć symbol „+”, aby zmienić zaprogramowanie wybranego dnia, „ON” będzie migać

Aby wprowadzić datę i godzinę włączenia, naciskając symbol „+”, w przeciwnym razie kontynuować za pomocą strzałki (→) aż do wyboru „OFF”, aby ustawić datę i godzinę wyłączenia.

Po wybraniu „ON”, przesuwając za pomocą strzałki (→), aby wybrać datę i godzinę włączenia

Nacisnąć „+” lub „-”, aby zmienić datę i godzinę włączenia

Przesuwając za pomocą strzałki (→), aby wybrać minuty włączenia, naciśnij „+” lub „-”, aby zmienić minuty włączenia

nacisnąć przycisk strzałki (→), aby przejść na „OFF”



„OFF” będzie migać

Aby wprowadzić datę i godzinę wyłączenia, postępować jak poniżej, w przeciwnym razie nacisnąć „ZAPISZ”, aby zapisać wprowadzone zmiany.

Aby ustawić datę i godzinę wyłączenia, nacisnąć przycisk „+”

Przesuwać za pomocą strzałki (→), aby wybrać godzinę wyłączenia

Nacisnąć „+” lub „-”, aby zmienić godzinę wyłączenia

Przesuwać za pomocą strzałki (→), aby wybrać minuty wyłączenia

Nacisnąć „+” lub „-”, aby zmienić minuty wyłączenia

Po zakończeniu programowania zapisać dane, naciskając „SAVE”

Rozpocząć od początku, aby wybrać inny dzień do zaprogramowania.

#### **4.1 Ogólna kontrola działania**

Przed uruchomieniem zmywarki Użytkownik musi sprawdzić funkcjonalność instalacji.

W szczególności należy okresowo sprawdzać stan węży połączeniowych i przewodów elektrycznych (patrz rozdz. 2 - CZĘŚĆ DRUGA).

#### **4.2 Elementy zabezpieczające**

##### **4.2.1 Ogólne elementy zabezpieczające**

Zmywarka jest całkowicie zamknięta metalowymi panelami, które można otwierać tylko z pomocą narzędzi.

##### **4.2.2 Sygnały alarmowe**

W przypadku nieprawidłowości na wyświetlaczu pojawia się kod alarmu i krótki opis błędu.

##### **4.2.3 Wskaźniki i sygnalizacja**

Na wyświetlaczu mogą pojawić się komunikaty, które wskazują stan zmywarki. Komunikaty mogą zawierać komunikaty o błędach (składające się z kodu, po którym następuje opis błędu), stanie zmywarki (napełnianie, nagrzewanie, cykl w toku...), ostrzeżenia (brak soli, wymagana konserwacja)

##### **4.2.4 Urządzenia blokujące**

Jako urządzenie blokujące używa się mikrowyłącznika zainstalowanego na drzwiach zmywarki i ustawionego w taki sposób, aby nie można go było modyfikować.

Mikrowyłącznik zatrzymuje strumień wody w zmywarce, ale nie odłącza napięcia elektrycznego w maszynie. Jeśli podczas cyklu mycia drzwi zostaną otwarte, cykl zostanie anulowany.

Po zamknięciu drzwi konieczne jest ponowne uruchomienie cyklu. Jeśli podczas nagrzewania komory drzwi zostaną otwarte, nagrzewanie zostanie przerwane.

##### **4.2.5 Osłony i zabezpieczenia regulowane i zdejmowane**

Zdejmowane osłony i zabezpieczenia nie są używane, gdyż nie są one potrzebne.

#### **4.3 Środki bezpieczeństwa**

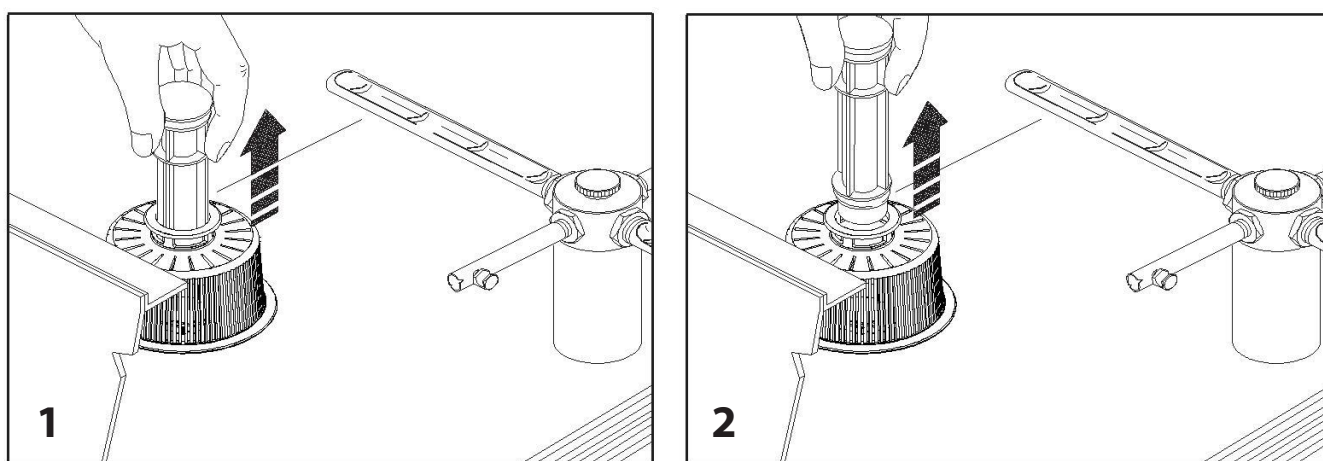
*Obsługa zmywarki wymaga przestrzegania pewnych podstawowych zasad:*

- *zmywarki nie wolno usuwać z pierwotnego miejsca ustawienia podczas działania*
- *przed uruchomieniem maszyny upewnić się, że kran dopływu wody jest otwarty*
- *do czyszczenia nie używać kwasów, gąbek ściernych ani stalowych szczotek*
- *nie myć zmywarki bezpośrednim strumieniem wody pod wysokim ciśnieniem*
- *po zakończeniu codziennego użycia wyłączyć urządzenie z zasilania*
- *przed użyciem sprawdzić ogólny stan zmywarki, w szczególności elementy związane z zasilaniem elektrycznym i sterujące*
- *zmywarka musi być czysta, możliwie wolna od pozostałości z poprzedniego mycia.*

Dostarczone akcesoria muszą być założone i skuteczne

- jeśli zmywarka z jakiegoś powodu nie będzie używana, wskazane jest umieszczenie na niej tabliczki z napisem „Nieczynna”. W razie potrzeby odłączyć zmywarkę od zasilania elektrycznego
- Panel sterowania utrzymywać zawsze czysty i suchy
- w przypadku, gdy do komory wpadnie tyżeczka lub inny mały przedmiot, konieczne będzie opróżnienie komory:

1. wyłączyć zmywarkę za pomocą PRZYCISKU ON/OFF (patrz par. 4.6) i odłączyć ją od zasilania elektrycznego
2. wyjąć wąż przelewowy (rys. 16)
3. jeśli zmywarka jest wyposażona w pompę spustową, przed jej wyłączeniem należy wyjąć rurę przelewową (rys. 16) i uruchomić pompę za pomocą PRZYCISKU POMPY SPUSTOWEJ (patrz par. 4.6). Po zakończeniu opróżniania zmywarka wyłączy się. Odłączyć ją od zasilania elektrycznego.



Rys. 16

Przed wyjęciem przedmiotu odczekać co najmniej 5 minut, aby dać czas na ochłodzenie się grzałek.

## UWAGA!



## NIEBEZPIECZEŃSTWO POPARZEŃ

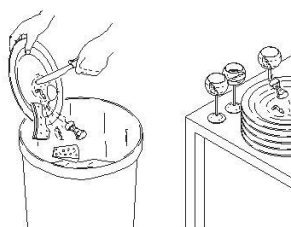
### 4.4 Próba na pusto

Przed użyciem zmywarki zaleca się wykonać cykl mycia na pusto, aby uzyskać potwierdzenie prawidłowego działania instalacji.

### 4.5 Mycie

Aby uzyskać dobrą dezynfekcję naczyń, zaleca się stosować niektóre zasady:

- przed włożeniem naczyń do zmywarki, należy usunąć wszystkie resztki jedzenia (rys. 13)



Rys. 13

- często wymieniać wodę w komorze, w zależności od liczby wykonanych cykli mycia, a co najmniej 3 razy dziennie
- wysuszyć umyte naczynia czystą szmatką

- nie układać umytych naczyń na gąbkowych podkładkach lub innych materiałach zatrzymujących wodę
- filtr pompy myjącej musi być czysty i prawidłowo włożony.
- Wąż przelewowy musi być prawidłowo umieszczony w pozycji

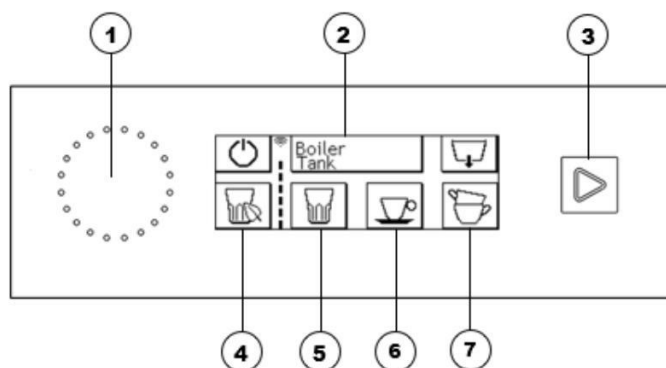
Zwróć uwagę na prawidłowe ułożenie naczyń w koszach 500x500: głębokie talerze należy wkładać między szeroko rozstawione przegrody, podczas gdy płaskie talerze między wąsko rozstawione przegrody (patrz wskazania na koszyku). Kosz umożliwia umycie 12 głębokich talerzy o maksymalnej średnicy 26 cm lub 18 płaskich talerzy o maksymalnej średnicy 26 cm.

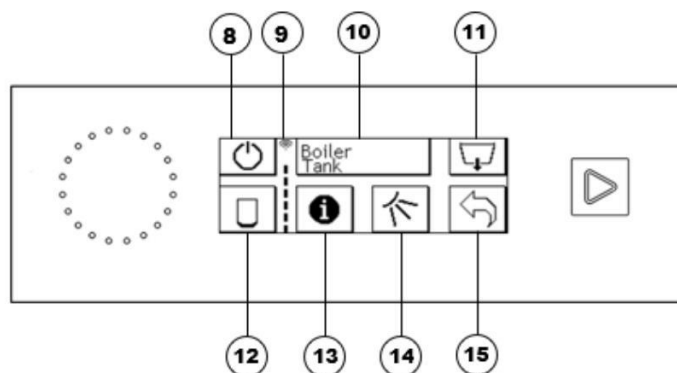


#### 4.6 Działanie zmywarki elektronicznej z wyświetlaczem UNIKO

Na rys. 14 pokazano panel sterowania zmywarki i odniesienia do elementów sterujących

ELEMENTY STERUJĄCE	ODN.
DIODA POSTĘPU CYKLU	1
WYŚWIETLACZ DOTYKOWY	2
WIELOKOLOROWY PRZYCISK DOTYKOWY URUCHAMIANIA CYKLU	3
PRZYCISK WYBORU PROGRAMU 1	4
PRZYCISK WYBORU PROGRAMU 2	5
PRZYCISK WYBORU PROGRAMU 3	6
PRZYCISK WYBORU PROGRAMU 4	7
PRZYCISK DOTYKOWY ON/OFF	8
IKONA SIECI WI-FI (JEŚLI PODŁĄCZONA)	9
WYŚWIETLACZ TEMPERATUR	10
PRZYCISK DOTYKOWY OPRÓŻNIANIA (JEŚLI WYSTĘPUJE)	11
IKONA WYBRANEGO PROGRAMU	12
PRZYCISK DOTYKOWY INFORMACJE O PROGRAMIE	13
PRZYCISK DOTYKOWY DODATKOWE PŁUKANIE	14
PRZYCISK DOTYKOWY POPRZEDNI EKRAN	15





Rys. 14a

Poniżej przedstawiono kolejność czynności do wykonania, aby przeprowadzić cykl mycia: niektóre z tych czynności zmywarka wykonuje automatycznie.



## UWAGA

**ZWRÓCIĆ UWAGĘ NA RUCH OTWIERANIA I ZAMYKANIA DRZWI/KAPTURA ZMYWARKI. PODCZAS KORZYSTANIA ZE ZMYWARKI NIE NALEŻY NOSIĆ ODZIEŻY/PRZEDMIOTÓW, KTÓRE MOGĄ SIĘ WPLĄTAĆ W KOMPONENTY ZMYWARKI, OGRANICZAJĄC NORMALNĄ ZDOLNOŚĆ DO PORUSZANIA SIĘ.**

ETAP	TYP ZMYWARKI/RYSUNEK ODNIESIENIA	
	Zmywarka ładowana od przodu	Zmywarka kapturowa
0. Kontrole wstępne	Sprawdzić, czy komora jest całkowicie pusta i czysta Sprawdzić, czy spryskiwacze są czyste i mogą swobodnie się obracać Sprawdzić, czy filtr jest czysty i prawidłowo włożony Sprawdzić, czy wąż przełykowy jest prawidłowo umieszczony w pozycji	
1. Włączenie	Zamknąć drzwi zmywarki. Dotknąć WYŚWIELACZ DOTYKOWY (2), wyświetlacz zaświeci się, pokazując STAND-BY. Dotknąć PRZYCISK ON/OFF (8), zmywarka włączy się	Zamknąć kaptur zmywarki i popchnąć uchwyt w dół. Dotknąć WYŚWIELACZ DOTYKOWY (2), wyświetlacz zaświeci się, pokazując STAND-BY. Dotknąć PRZYCISK ON/OFF (2), zmywarka zaświeci się
2. Pobieranie wody	Napełnianie komory mycia do maksymalnego poziomu węża przelewowego odbywa się w sposób automatyczny. Podczas napełniania pokazywana jest ikona napełniania i temperatura komory mycia i bojlera.	
3. Nagrzewanie wody	Woda jest nagrzewana automatycznie. Wyświetlacz pokazuje temperaturę zbiornika i bojlera. Obok temperatur pokazana jest migająca ikona °C, która wskazuje działającą grzałkę elektryczną: bojlera lub komory. Grzałki nigdy nie działają jednocześnie, ale pierwszeństwo będzie miał zawsze bojler. Nagrzewanie jest zakończone, gdy ikony °C znikną z wyświetlacza i przestaną migać.	

ETAP	TYP ZMYWARKI/RYSUNEK ODNIESIENIA	
4. Dozowanie detergentu i płynu nabtyszczającego	Wszystkie zmywarki wyposażone są w automatyczne dozowniki detergentu i płynu nabtyszczającego, ich regulacja wykonywana jest przez instalatora w momencie instalacji. Zarówno detergent, jak i płyn nabtyszczający są automatycznie dozowane po zakończeniu pobierania wody do komory i po zakończeniu każdego cyklu mycia.	
5. Wybór Program mycia	Dotknąć ikonę jednego z 4 programów mycia. Program mycia jest identyfikowany ikoną, która przedstawia rodzaj naczyń do umycia. Lista dostępnych programów mycia w zależności od modelu zmywarki znajduje się na końcu niniejszej tabeli.	
6. Mycie	Upewnić się, że zmywarka znajduje się w stanie gotowości (PRZYCISK URUCHOMIENIE CYKLU (3) w kolorze zielonym). Otworzyć drzwi, wsunąć kosz z naczyniami (upewniając się, że układ naczyń jest zgodny z opisem w par. 3.4 – CZĘŚĆ DRUGA), zamknąć drzwi i nacisnąć PRZYCISK URUCHOMIENIA CYKLU (3), aby rozpocząć fazę mycia. DIODY POSTĘPU CYKLU (1) będą pokazywać na wyświetlaczu postęp cyklu. Na zakończenie cyklu mycia wyświetlacz zacznie migać, aż do wyjęcia kosza.	Upewnić się, że zmywarka znajduje się w stanie gotowości (PRZYCISK URUCHOMIENIE CYKLU (3) w kolorze zielonym). Podnieść kaptur, wsunąć kosz z naczyniami (upewniając się, że układ naczyń jest zgodny z opisem w par. 3.4 – CZĘŚĆ DRUGA). Obniżyć kaptur i nacisnąć uchwyt w dół. Cykl mycia rozpoczyna się automatycznie. DIODY POSTĘPU CYKLU (1) będą pokazywać na wyświetlaczu postęp cyklu. Na zakończenie cyklu mycia wyświetlacz zacznie migać, aż do wyjęcia kosza.
7. Dodatkowe płukanie	jeśli chce się wykonać dodatkowe płukanie, dotknąć PRZYCISK DODATKOWE PŁUKANIE (14), aby rozpocząć cykl płukania trwający 15 sek. <b>NB. dodatkowy program płukania dostępny jest tylko wtedy, gdy bojler osiągnął temperaturę pracy. W przeciwnym razie kontur pola będzie wyznaczony linią przerywaną, a program będzie zablokowany.</b>	
8. Wyjmowanie naczyń	Otworzyć drzwi, aby wyjąć kosz z naczyniami. Aby wyeliminować możliwe matowienie naczyń: 1. ponownie wsunąć kosz z naczyniami 2. zamknąć drzwi 3. wykonać drugie płukanie, naciskając PRZYCISK DODATKOWE PŁUKANIE (14)	Podnieść kaptur, aby wyjąć kosz z naczyniami. Aby wyeliminować możliwe matowienie naczyń: 1. ponownie wsunąć kosz z naczyniami 2. zamknąć drzwi 3. wykonać drugie płukanie, naciskając PRZYCISK DODATKOWE PŁUKANIE (14)

Poniżej pokazano ekrany dostępnych programów mycia w poszczególnych zmywarkach. Programy różnią się długością, dozami i temperaturami:

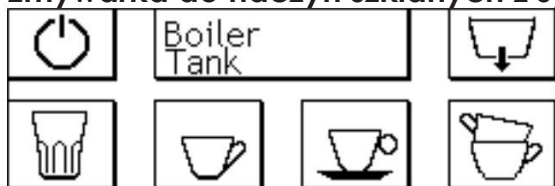
### Zmywarka do naczyń szklanych kosz 350 (75-90-110-130 sek.)



**Zmywarka do naczyń szklanych kosz 400 (75-90-110-130 sek.)**



**Zmywarka do naczyń szklanych z systemem czystej wody kosz 400 (90-90-110-130 sek.)**



**Zmywarka podbłatowa kosz 450-500-600 (90-110-120-300 sek.)**



**Zmywarka do sprzętu kuchennego (120-150-240-540 sek.)**



**Zmywarka kapturowa (60-90-120-300 sek.)**



#### 4.6.1 Energy Saving

Po 30 minutach bezczynności zmywarka przejdzie w stan Energy Saving, obniżając temperaturę komory do 40°C i temperaturę bojlera do 60°C. Poprzez utrzymanie niższych temperatur w porównaniu do temperatur pracy można zaoszczędzić energię. Podczas stanu Energy Saving na wyświetlaczu będą wyświetlane data i godzina.



Aby wyjść ze stanu Energy Saving, wystarczy nacisnąć dowolny przycisk lub otworzyć i zamknąć drzwi. Czas oczekiwania na przejście zmywarki w stan Energy Saving można zmieniać. Aby zmienić ustawienie, skontaktować się z autoryzowanym serwisem technicznym.

#### 4.7 Zakończenie pracy

Codziennie po użyciu:

Jeśli zmywarka nie ma zainstalowanej pompy spustowej

1. Otworzyć drzwi i wyjąć wąż przelewowy, a następnie zamknąć drzwi.
2. Krótco nacisnąć przycisk PRZYCISK ON/OFF (8), aby wyłączyć zmywarkę (na wyświetlaczu pojawi się komunikat informujący o potrzebie usunięcia węża przelewowego)
3. Po kilku sekundach automatycznie rozpocznie się cykl samooczyszczania komory, trwający około 2 minut, który opłucze komorę i schłodzi bojler.
4. Po zakończeniu cyklu samooczyszczania zmywarka wyłączy się
5. Jeśli zmywarka ma być wyłączona bez wykonywania cyklu samooczyszczania, przytrzymać długo wciśnięty PRZYCISK ON/OFF (8)

Jeśli zmywarka ma zainstalowaną pompę spustową

1. Otworzyć drzwi i wyjąć wąż przelewowy, a następnie zamknąć drzwi.
2. Przytrzymać długo wciśnięty PRZYCISK POMPY spustowej (11), aż rozpocznie się cykl opróżniania i samooczyszczania komory. Cykl samooczyszczania rozpocznie się automatycznie jak tylko komora będzie pusta. Cykl ten trwa około 2 minut, płucze komorę i chłodzi bojler.
3. Po zakończeniu cyklu samooczyszczania zmywarka wyłączy się

Jak tylko zmywarka się wyłączy

1. wyłączyć zasilanie elektryczne za pomocą głównego wyłącznika umieszczonego przed zmywarką lub odłączając zmywarkę od sieci elektrycznej
2. wyjąć i wyczyścić filtr pompy myjącej (rys. 17) i wszelkie filtry komory, jeśli obecne
3. starannie wyczyścić komorę mycia
4. sprawdzić i, w razie potrzeby, zdemontować i wyczyścić węże mycia i płukania
5. ponownie zamontować wszystkie usunięte elementy, postępując w odwrotnej kolejności
6. pozostawić drzwi/kaptur otwarty przez cały czas postoju (**NB. jeśli zasilanie nie zostanie odłączone, przy otwartych drzwiach na wyświetlaczu pojawi się komunikat „UWAGA GORĄCA PARA”, aby wskazać obecność pary i gorącej komory. Komunikat zniknie jak tylko komora się ochłodzi.**)

### UWAGA!



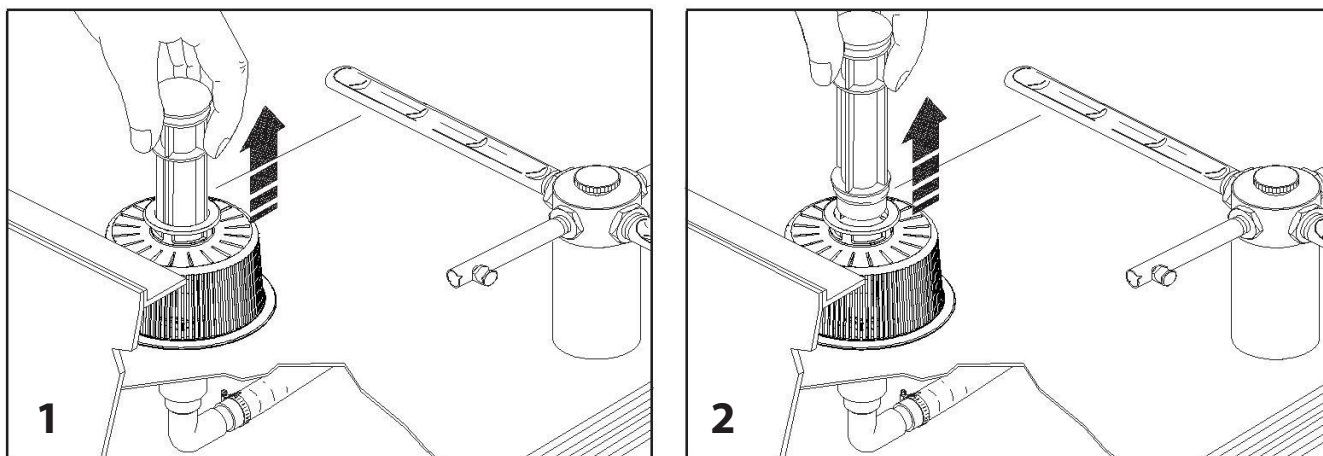
## NIEBEZPIECZEŃSTWO OBRAŻEŃ



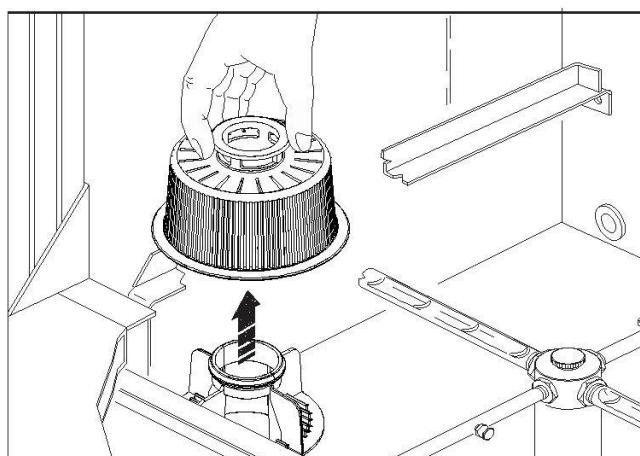


## NIEBEZPIECZEŃSTWO UPADKU

OTWARTE DZWI ZMYWARKI MOGĄ STANOWIĆ PRZESZKODĘ DLA PRZECHODZĄCYCH W POBLIŻU OSÓB.



Rys. 16



Rys. 17

### 4.8 Lista ekranów

Poniżej przedstawiono ekrany, które mogą pojawić się podczas normalnego użytkowania zmywarki:

#### Ekran startowy



Na tym ekranie aktywne są przyciski:

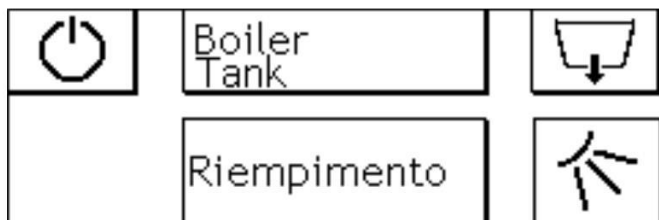
- 1- „ON” (8), aby włączyć zmywarkę
  - 2- „MENÙ”, aby uzyskać dostęp do różnych menu konfiguracji
  - 3- „SAMOOCZYSZCZANIE” pozwala rozpocząć cykl samooczyszczania komory mycia
- Wyświetlana jest również bieżąca data i godzina.

Ekran ten pozostaje podświetlony przez 10 sekund od doprowadzenia wody do zmywarki, a następnie wyłącza się.

Aby ponownie aktywować ekran, wystarczy dotknąć wyświetlacz w lewym górnym rogu.

### Ekran napełniania

Po naciśnięciu „ON” zmywarka włącza się i pojawia się ekran napełniania



na tym ekranie aktywne są przyciski

1- „OFF” (8), aby wyłączyć zmywarkę

2- „OPRÓŻNIANIE”, aby opróżnić zmywarkę (widoczne tylko wtedy, gdy zmywarka ma zainstalowaną pompę spustową)

PRZYCISK START (3) pozostaje w kolorze czerwonym aż do osiągnięcia temperatury, po czym zmienia kolor na zielony, wskazując, że zmywarka jest gotowa do cyklu mycia

Podczas fazy nagrzewania kółko diod (1) będzie migać.

### Ekran nagrzewania



Po napełnieniu pojawia się ekran nagrzewania. Woda w bojlerze i woda w komorze są nagrzewane do minimalnej temperatury pracy. Temperatury są wyświetlane na środku wyświetlacza.

na tym ekranie aktywne są przyciski

1- „OFF” (8), aby wyłączyć zmywarkę

2- „OPRÓŻNIANIE”, aby opróżnić zmywarkę (widoczne tylko wtedy, gdy zmywarka ma zainstalowaną pompę spustową)

PRZYCISK START (3) pozostaje w kolorze czerwonym aż do osiągnięcia temperatury, po czym zmienia kolor na zielony, wskazując, że zmywarka jest gotowa do cyklu mycia

Podczas fazy nagrzewania kółko diod (1) będzie migać.

### Ekran gotowej zmywarki

Po zakończeniu nagrzewania pojawi się ekran z 4 ikonami odpowiadającymi 4 programom mycia (w gotowej zmywarce). Temperatury są wyświetlane na środku wyświetlacza.



Na tym ekranie aktywne są przyciski

- 1- „OFF” (8), aby wyłączyć zmywarkę
- 2- „OPRÓŻNIANIE”, aby opróżnić zmywarkę (widoczne tylko wtedy, gdy zmywarka ma zainstalowaną pompę spustową)

Wyświetlane są również 4 aktywne programy mycia:

- 1- „PROGRAM 1” (4) do włączenia pierwszego aktywnego programu
- 2- „PROGRAM 2” (5) do włączenia drugiego aktywnego programu
- 3- „PROGRAM 3” (6) do włączenia trzeciego aktywnego programu
- 4- „PROGRAM 4” (7) do włączenia czwartego aktywnego programu

Wszystkie 4 programy mycia można dostosować do indywidualnych potrzeb, zastępując obecne domyślne ikony na inne naczynia do umycia, w zależności od rodzaju zmywarki.

Możliwe jest również wyeliminowanie jednego lub więcej programów mycia, utrzymując aktywne tylko te, które są w użyciu.

Tą operację może wykonywać wyłącznie autoryzowany technik (patrz paragraf dotyczący „Wybór programów mycia”)

Dotykając przycisku jednego z 4 programów, uzyskuje się dostęp do ekranu danego programu.

### Ekran programu



Na tym ekranie aktywne są przyciski:

- 1- „OFF” (8), aby wyłączyć zmywarkę
- 2- „OPRÓŻNIANIE”, aby opróżnić zmywarkę (widoczne tylko wtedy, gdy zmywarka ma zainstalowaną pompę spustową)
- 3- „INFO”, aby uzyskać dostęp do informacji dotyczących wybranego programu (patrz ekran informacji poniżej)
- 4- „DODATKOWE PŁUKANIE” (14), aby rozpocząć dodatkowy cykl płukania.

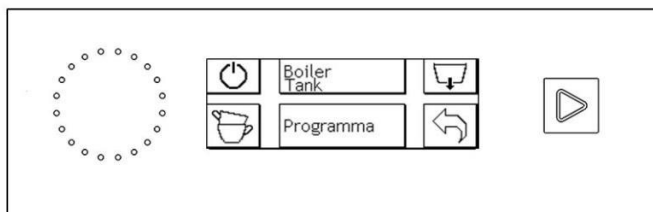
NB. dodatkowy cykl płukania dostępny jest tylko wtedy, gdy bojler osiągnął temperaturę pracy. W przeciwnym razie kontur pola będzie wyznaczony linią przerywaną, a program będzie zablokowany.

- 5- „STRZAŁKA WSTECZ”, aby powrócić do poprzedniego ekranu.

Naciskając ZIELONY PRZYCISK START (3) rozpoczyna się cykl mycia i pojawia się ekran START.

### Ekran start.

Cykl mycia w toku



Na tym ekranie przyciski są aktywne tylko podczas fazy mycia, podczas gdy od rozpoczęcia fazy płukania wszystkie przyciski zostaną wyłączone aż do momentu otwarcia drzwi.

- 1- „OFF” (8) wyłącza zmywarkę
- 2- „OPRÓŻNIANIE”, aby opróżnić zmywarkę (widoczne tylko wtedy, gdy zmywarka ma zainstalowaną pompę spustową)
- 3- „STRZAŁKA WSTECZ” anuluje cykl w toku i przenosi na ekran programu.

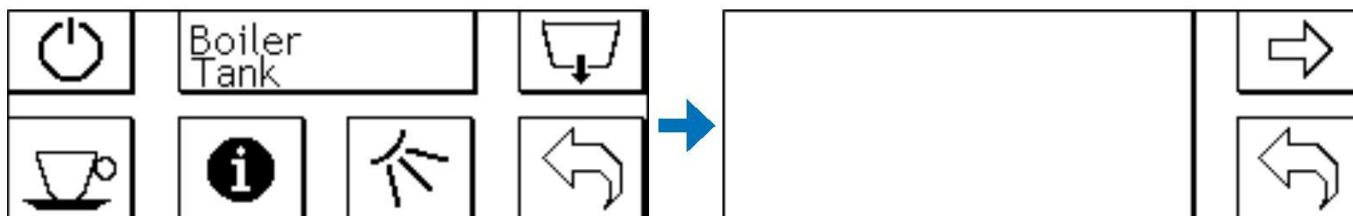
Na środku wyświetlacza pokazane są temperatury komory i bojlera, które znikają podczas fazy

ptukania i zostajq zastqpienie widokiem temperatury ustawionej w bojlerze. Poniżej temperatury wyświelane sq komunikaty o stanie zmywarki (mycie w toku, ptukanie, termostop itp.)

Przycisk START zmieni kolor na NIEBIESKI i będqie migał przez cały czas trwania cyklu mycia, podczas gdy kółko diod stopniowo wypełnia się, wskazujq postępq cyklu.

Po zakończenu cyklu wyświelacz miga aź do momentu otwarcia drzwi i emitowany jest sygnał dźwiękowy wskazujq koniec cyklu. W tym samym czasie na wyświelaczu pojawi się ekran uźywanego programu.

### Ekran informacji



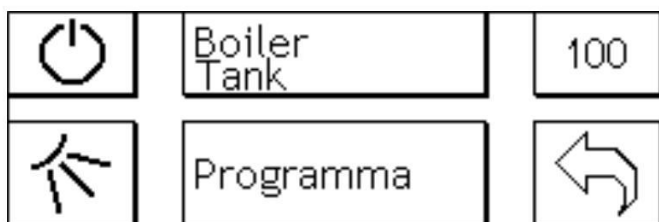
Naciśnięcie przycisku „i” na ekranie wybranego programu powoduje wyświelenie ustawień wybranego programu:

- a- Czas trwania mycia
- b- Czas trwania pauzy
- c- Czas trwania ptukania
- d- Temperatura bojlera
- e- Termostop bojlera
- f- Temperatura komory
- g- Termostop komory
- h- Napełnianie wstępne detergentem
- i- Uzupelnianie detergentu
- j- Napełnienie wstępne płynu nabłyszczajqcego
- k- Uzupelnianie płynu nabłyszczajqcego

Do przewijania parametrów naleźy uźyć strzałki w prawo.

Aby powrócić do poprzedniego ekranu, nacisnqć przycisk „strzałka wstecz”.

### Ekran dodatkowego ptukania



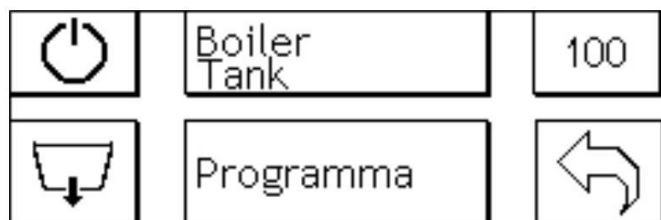
Naciśnięcie przycisku ptukania na ekranie wybranego programu rozpoczyna dodatkowy cykl ptukania na gorqco, który trwa 15 sekund.

NB. dodatkowy cykl ptukania jest dostępnym tylko wtedy, gdy bojler osiqgnqł zadana minimalna temperaturę. W przeciwnym razie kontur pola będqie wyznaczony liniq przerywana, a program będqie zablokowany.

Na tym ekranie żaden klawisz nie jest aktywnym. W prawym górnym rogu pokazane jest odliczanie wsteczne sekund, na środku ekranu wyświelana jest zadana temperatura bojlera i komunikat „gorqce ptukanie”.

Po zakończeniu cyklu wyświetlacz miga aż do momentu otwarcia drzwi i emitowany jest sygnał dźwiękowy wskazujący koniec cyklu. W tym samym czasie na wyświetlaczu pojawi się ekran używanego programu.

### Ekran cyklu opróżniania



Jeśli w zmywarce zainstalowana jest pompa spustowa, przed rozpoczęciem cyklu opróżniania należy wyjąć wąż przelewowy

Po naciśnięciu przycisku opróżniania pojawi się ekran opróżniania

Na tym ekranie aktywne są przyciski:

- 1- „OFF” (8), aby wyłączyć zmywarkę
- 2- „STRZAŁKA WSTECZ”, aby anulować cykl opróżniania

W prawym górnym rogu pojawi się odliczanie wsteczne sekund pozostałych do zakończenia cyklu opróżniania.

Na środku wyświetlacza będą niezmiennie wyświetlane temperatury komory i bojlera oraz komunikat „opróżnianie w toku”.

Po zakończeniu opróżniania automatycznie uruchomi się cykl samooczyszczania, płucząc komorę i regularnie spuszczać wodę. Długość cyklu samooczyszczania wynosi około 2 minut, po czym zmywarka automatycznie się wyłącza.

**UWAGA:** jeśli na zakończenie cyklu opróżniania zmywarka nie jest pusta, sygnalizowany jest alarm „ER12 Limit czasu opróżniania”: zmywarka nie wyłącza się, ale nagrzewanie zostaje wyłączone. Sprawdzić, czy wąż przelewowy został wyjęty, wyłączyć i ponownie włączyć zmywarkę, aby zresetować błąd, a następnie ponownie uruchomić dodatkowy cykl opróżniania.

#### 4.8.1 znaczenie kolorów PRZYCISKU START

Przycisk START (3) to wielokolorowy przycisk, który przyjmuje różne kolory w zależności od stanu zmywarki:

NAPEŁNIANIE: czerwony



NAGRZEWANIE / TERMOSTOP: czerwony



GOTOWA: zielony



CYKL W TOKU: niebieski migający



ALARM: czerwony



#### **4.8.2 znaczenie kółka diod**

Przycisk KÓŁKO DIOD (1) zaświeca się w inny sposób, w zależności od stanu zmywarki:

NAPEŁNIANIE: diody kółka zaświecają się kolejno, aż będzie w całości zaświecone, po czym gaszą się kolejno, aż kółko całkiem zgaśnie. Ten stan trwa do momentu całkowitego napełnienia zmywarki.

NAGRZEWANIE: kółko jest w całości zaświecone i miga

GOTOWA: kółko jest w całości zaświecone i miga

CYKL W TOKU: diody kółka zaświecają się stopniowo, aby wskazać postęp cyklu mycia. Zaświeci się w całości dopiero po zakończeniu cyklu mycia.

### 4.8.3 Wybór programów mycia

Wyświetlacz można dostosować do indywidualnych potrzeb, wybierając 4 programy mycia, które zostaną ustawione jako domyślne zgodnie z własną preferencją.












Możliwe jest również wyeliminowanie jednego lub więcej programów mycia, utrzymując aktywne tylko te, które są w użyciu.

Każdemu programowi przypisana jest ikona i określony czas trwania, temperatura i dozy w zależności od przeznaczenia i rodzaju mytych naczyń.

Wszystkie 20 programów nie są dostępne we wszystkich modelach zmywarek, ale występują tylko te programy, które mogą być używane w danym modelu zmywarki.

Aby wprowadzić zmiany w programach i do ich kalibracji, należy skontaktować się serwisem technicznym.

Lista cykli mycia, które można aktywować w określonym typie zmywarki:

IKONA	OPIS	CYKL (sek)	BOJLER (°C)	KOMORA (°C)	Zmywarka do naczyń szklanych kosz 350	Zmywarka do naczyń szklanych kosz 400	Zmywarka do naczyń szklanych z systemem czystej wody kosz 400	Zmywarka do naczyń szklanych podbiatowa kosz 500	Zmywarka do sprzętu kuchennego	Zmywarka kapturowa
	Cykl Eco	60	70	55						
	Szklanki Eco	75	65	55						
	Szklanki Intensywny	90	65	60						
	Kufle	90	65	55						
	Kieliszki do wina	120	65	60						
	Szklanka	110	75	55						
	Filizanki	90	75	55						
	Filizanki Intensywny	110	75	60						
	Filizanki Pełny załadunek	130	78	60						
	Talerze Eco	60	75	55						
	Talerze	90	77	55						



IKONA	OPIS	CYKL (sek)	BOJLER (°C)	KOMORA (°C)	Zmywarka do naczyń szklanych kosz 350	Zmywarka do naczyń szklanych kosz 400	Zmywarka do naczyń szklanych z systemem czystej wody kosz 400	Zmywarka do naczyń szklanych podbiatowa kosz 500	Zmywarka do sprężu kuchennego	Zmywarka kapturowa
	Talerze i Sztućce	120	78	62						
	Talerze Intensywny	180	80	62						
	Sztućce	300	82	65						
	Patelki	240	82	60						
	Garnki	300	82	60						
	Tace Eco	150	82	60						
	Tace	540	82	60						
	Tace Intensywny	720	82	60						
	Intensywny	900	82	65						

Program, który można aktywować

Program, którego nie można aktywować

#### 4.8.4 Wi-Fi

Zmywarka może połączyć się z siecią Wi-Fi i może być zdalnie sterowana za pomocą komputera, tabletu lub smartfona.

Aby połączyć zmywarkę z siecią Wi - Fi, należy skontaktować się z autoryzowanym serwisem technicznym.

Gdy zmywarka jest połączona z siecią Wi-Fi, na wyświetlaczu pokazywana jest siła sygnału za pomocą pionowych pasków(9).



#### 4.8.5 Termostop

Zmywarka jest wyposażona w standardową funkcję termostopu, która gwarantuje uruchomienie cyklu mycia tylko wtedy, gdy temperatura wody w komorze osiągnie zadaną wartość minimalną (Termostop zbiornika) i umożliwia płukanie tylko wtedy, gdy bojler osiągnął zadaną temperaturę minimalną (Termostop Bojlera).

Pod koniec cyklu mycia, przed rozpoczęciem płukania, sprawdzana jest temperatura bojlera: Jeśli temperatura jest wyższa niż wartość minimalna, cykl kontynuowany jest bez zmian wraz z płukaniem. Jeśli temperatura jest niższa niż wartość minimalna, cykl mycia jest przedłużany aż osiągnie minimalną temperaturę.

### 5 Instrukcje demontażu

**UWAGA!**



**NIEBEZPIECZEŃSTWO OBRAŻEŃ**

**NIEBEZPIECZEŃSTWO USZKODZENIA ZMYWARKI**

Demontaż może wykonywać wyłącznie wyspecjalizowany personel posiadający odpowiednie uprawnienia.

W przypadku konieczności całkowitego lub częściowego demontażu zmywarki, zaleca się dostarczyć ją do autoryzowanego sprzedawcy.

### 6 Konserwacja

**UWAGA!**



**NIEBEZPIECZEŃSTWO OBRAŻEŃ**



**NIEBEZPIECZEŃSTWO POPARZEŃ**



**KONSERWACJA MOŻE BYĆ WYKONYWANA WYŁĄCZNIE NA WYŁĄCZONEJ ZMYWARCE I ODŁĄCZONEJ OD ZASILANIA ELEKTRYCZNEGO ORAZ Z PUSTĄ KOMORĄ.**

**PONADTO, PRZED PRZEPROWADZENIEM KONSERWACJI NALEŻY ZACZEKAĆ NA OSTYGNIECIE GRZAŁEK (PRZYNAJMNIEJ 5 MINUT).**

JEDYNYM WYJĄTKIEM OD TYCH ZASAD STANOWI KONTROLA FUNKCJONOWANIA MIKROWYŁĄCZNIKA (PATRZ TABELA PONIŻEJ).

W tabeli poniżej przedstawiono czynności konserwacyjne zmywarki i częstotliwość ich wykonywania. W przypadku potrzeby interwencji, skontaktować się z autoryzowanym sprzedawcą.

KONSERWACJA	CZĘSTOTLIWOŚĆ	UWAGI
Czyszczenie komory mycia	Codziennie	Wykonywać ze szczególną starannością.

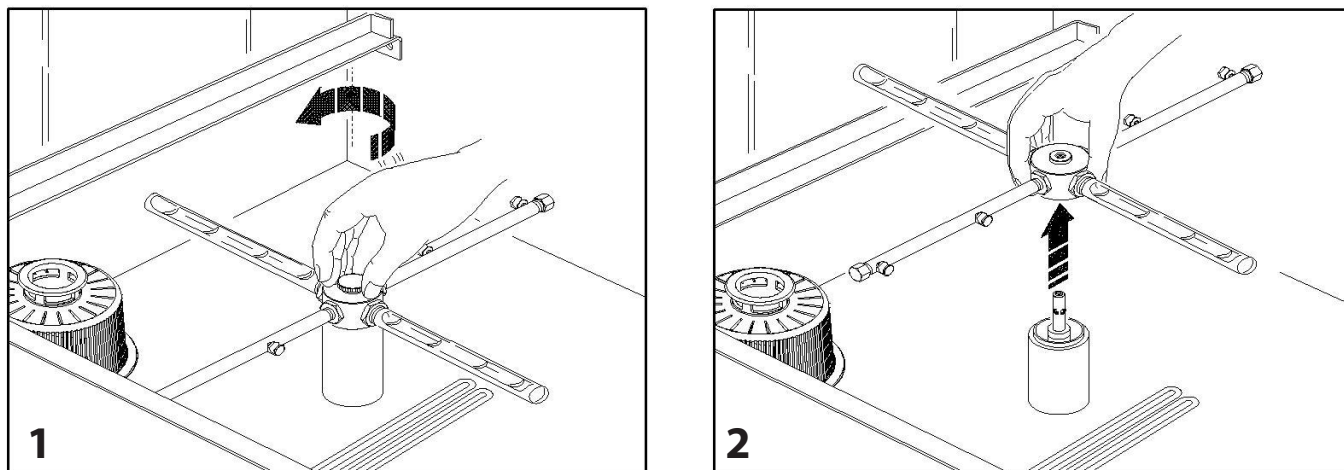
KONSERWACJA	CZĘSTOTLIWOŚĆ	UWAGI
Czyszczenie ramion natryskowych	Codziennie	Zdemontować spryskiwacz, odkręcając zapadkę mocującą i pociągnąć ją do góry (rys. 18). Umyć spryskiwacz w wodzie. Te same czynności wykonać dla górnego spryskiwacza.
Czyszczenie filtra pompy myjącej	Codziennie	Wyjąć filtr pompy myjącej, pociągając go do góry, umyć i opłukać (rys. 19).
Czyszczenie filtrów komory mycia (jeśli obecne)	Codziennie	Wyjąć filtry komory mycia, pociągając je do góry, umyć i opłukać
Kontrola obrotów spryskiwacza	Codziennie	Ręcznie sprawdzać swobodny obrót spryskiwacza.
Czyszczenie ścian zewnętrznych	Co 1-2 dni	Nie używać rozpuszczalników na panelu sterowania.
Kontrola działania mikrowyłącznika	Co tydzień	Sprawdzić działanie mikrowyłącznika drzwi przy włączonym cyklu, otwierając/zamykając drzwi lub podnosząc/opuszczając kaptur.
Kontrola kabla zasilającego i węży hydraulicznych	Co 6 miesięcy	<p style="text-align: center;"><b>UWAGA!</b></p> <p> <b>NIEBEZPIECZEŃSTWO PORAŻENIA PRĄDEM</b></p> <p> <b>NIEBEZPIECZEŃSTWO OBRAŻEŃ</b></p> <p><u>W przypadku uszkodzenia tej części, odłączyć zasilanie w zmywarce bez dotykania kabla elektrycznego (wyłącznik przed zmywarką ustawić w pozycji „wyłączony” lub odłączyć zasilanie całej sieci elektrycznej, do której podłączona jest zmywarka).</u> <i>Niezwłocznie skontaktować się z autoryzowanym sprzedawcą i zlecić naprawę wyspecjalizowanemu personelowi posiadającemu odpowiednie uprawnienia.</i> <u>Nie używać zmywarki aż do momentu zakończenia naprawy.</u></p>

Wymaga się również przeprowadzania okresowej konserwacji technicznej przez wyspecjalizowanego technika, który na koniec sporządzi protokół kontroli stanu technicznego:

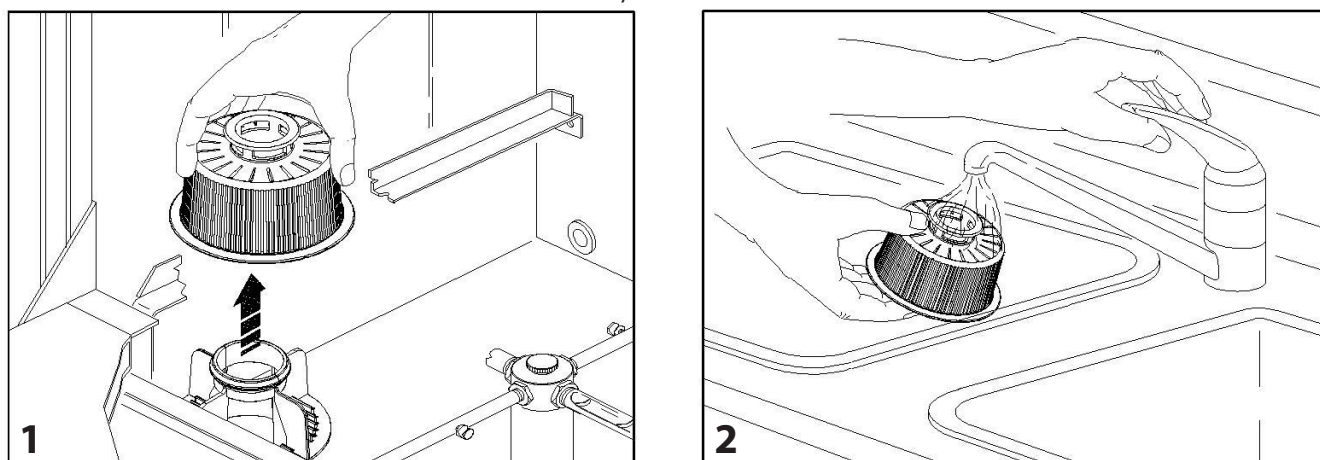
KONSERWACJA	CZĘSTOTLIWOŚĆ	UWAGI
Ogólna kontrola wzrokowa przez technika, który zainstalował zmywarkę	W momencie instalacji	Technik musi sporządzić protokół kontroli stanu technicznego, w którym potwierdzi prawidłowe działanie zmywarki. Protokół kontroli stanu technicznego musi zawierać datę interwencji, podpis technika i podpis klienta/osoby odpowiedzialnej za konserwację w danym lokalu.
Ogólna kontrola wzrokowa przez technika, który zainstalował zmywarkę. Sprawdzić ogólny stan wewnętrznych komponentów, funkcjonalność dozowników oraz upewnić się, że nie ma wycieków płynów z dozowników lub wycieków wody z obwodu hydraulicznego, w tym pomp. Sprawdzić stan połączeń węży doprowadzających i odprowadzających wody	Po 6 miesiącach od pierwszej instalacji	

KONSERWACJA	CZĘSTOTLIWOŚĆ	UWAGI
<p>Kontrola funkcjonalności i zużycia komponentów, w razie potrzeby wymienić na nowe</p> <p>Kontrola czystości bojlera (opróżnić go i sprawdzić, czy nie ma kamienia)</p> <p>Kontrola uszczelki grzałki bojlera</p> <p>Kontrola, czy nie ma wycieków z pompy myjącej</p> <p>Kontrola stanu technicznego obwodu hydraulicznego</p> <p>Kontrola stanu technicznego węża doprowadzającego</p> <p>Kontrola stanu technicznego węża odprowadzającego</p> <p>Kontrola stanu połączeń węży doprowadzających i odprowadzających wodę</p> <p>Kontrola zamocowania zacisków</p> <p>Kontrola stanu technicznego okablowania elektrycznego (wymienić kable uszkodzone z przyczyn zewnętrznych/środowiskowych)</p> <p>Kontrola stanu technicznego czujników temperatury i wykrytej prawidłowej temperatury</p> <p>Kontrola wszystkich połączeń elektrycznych (faston, listwa zaciskowa, końcówki grzałek elektrycznych)</p> <p>Kontrola prawidłowego zamocowania przewodów w zaciskach styczników, jeśli są obecne (modele trójfazowe)</p> <p>Kontrola kabla zasilającego, wtyczki i/lub połączeń z rozdzielnicą</p> <p>Kontrola stanu technicznego i czystości pułapki powietrznej</p> <p>Kontrola prawidłowego działania presostatu</p> <p>Kontrola prawidłowego działania elektrozaworu</p> <p>Czyszczenie filtra elektrozaworu</p> <p>Wymiana wężyków dozatorów detergentu i płynu nabtyszczającego, nawet jeśli maszyna w ostatnich 12 miesiącach nie pracowała w pełnym wymiarze godzin.</p> <p>Wymiana węglografitowych tulei spryskiwaczy, aby zawsze zagwarantować prawidłowe płukanie</p>	<p>Co 12 miesięcy</p>	<p>Jeśli technik podczas kontroli i/lub wymiany komponentów (z użyciem oryginalnych części zamiennych), wykryje dodatkowe nieprawidłowości, będzie musiał wykonać potrzebne naprawy.</p> <p>Jeśli natychmiastowa naprawa zmywarki nie jest możliwa, nie należy z niej korzystać i konieczne będzie zamieszczenie na niej tabliczki z napisem „Nieczynna”.</p> <p>Po zakończeniu kontroli/napraw technik powinien sporządzić protokół kontroli stanu technicznego, w którym potwierdzi prawidłowe działanie zmywarki.</p> <p>Protokół kontroli stanu technicznego musi zawierać datę interwencji, podpis technika i podpis klienta/osoby odpowiedzialnej za konserwację w danym lokalu.</p>
<p>Zaplanowane kontrole należy wykonywać co 12 miesięcy i ponadto:</p> <p>Wymienić na <b>oryginalne części zamienne</b> następujące komponenty:</p> <p>Uszczelki pompy myjącej</p> <p>Wąż doprowadzający wodę</p> <p>Wąż odprowadzający wodę</p> <p>Uszczelkę grzejnika bojlera</p> <p>Presostat komory (i bojlera, jeśli obecny)</p> <p>Elektrozawory</p>	<p>Co 24 miesięcy</p>	<p>Postępować zgodnie z przedstawionym 12-miesięcznym harmonogramem interwencji</p>

Niestosowanie się do wyżej wymienionych kontroli i brak sporządzenia protokołów kontroli stanu technicznego przez technika spowoduje utratę ważności gwarancji na produkt. Producent nie ponosi odpowiedzialności za wadliwe działanie i/lub szkody spowodowane zaniedbaniami i nieprzestrzeganiem zasad okresowej konserwacji przedstawionych w niniejszej instrukcji obsługi i konserwacji.



Rys. 18



Rys. 19

### 6.1 Konserwacja wyświetlacza UNIKO

Czułość wyświetlacza zmienia się w zależności od stanu zmywarki i stopnia wilgotności ekranu:

- podczas fazy mycia czułość wyświetlacza zmniejsza się o połowę, dlatego aby móc go użyć, konieczne jest mocniejsze naciśnięcie na ekran
- podczas fazy płukania czułość wyświetlacza jest zablokowana, nie można zatem korzystać z wyświetlacza.

Dopiero po otwarciu drzwi wyświetlacz powróci do normalnego funkcjonowania.

Jeśli wyświetlacz jest bardzo mokry, czułość stopniowo zmniejsza się, aby ograniczyć wpływ wody na ekran dotykowy. Aby zapewnić prawidłowe działanie, należy zawsze starannie osuszyć nadmiar wody zgromadzony na wyświetlaczu.

Do czyszczenia naczyń szklanych używać miękkiej i wilgotnej szmatki. Do usuwania brudu używać neutralnego detergentu. Po zakończeniu mycia osuszyć wilgotną szmatką. Nie używać strumienia wodnego.

Nie używać szorstkich gąbek ani innych szorstkich przedmiotów, które mogłyby nieodwracalnie zarysować szklane naczynia. Tego typu uszkodzenia nie są objęte gwarancją.



## 6.2 Konserwacja sprzętu

Podczas rutynowej konserwacji czynności należy wykonywać w bezpiecznych warunkach, stosując rękawice i okulary ochronne. Czynności konserwacyjne mogą być wykonywane tylko na wyłączonej zmywarce, odłączonej od zasilania elektrycznego i z pustą komorą. Przed rozpoczęciem konserwacji należy poczekać aż ostygną grzałki (co najmniej 5 minut).

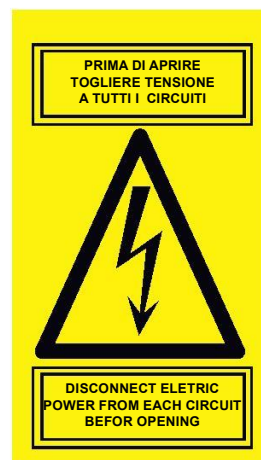
Do czyszczenia zewnętrznych ścian zmywarki, używać wyłącznie neutralnego detergentu, specjalnego do stali i miękkiej szmatki. Uwaga: stopień ochrony zmywarki to IPx1, dlatego surowo zabrania się używania bezpośredniego strumienia wody do czyszczenia jakiegokolwiek komponentu zmywarki. ZABRANIA się również mycia podłóg, ścian lub innych przedmiotów zainstalowanych w pobliżu zmywarki strumieniem wody lub myjkami wysokociśnieniowymi. Podczas standardowej konserwacji i czyszczenia podłogi nie należy nadmiernie moczyć podstawy zmywarki. Nie dopuszczać do tworzenia się zastojów wody w pobliżu zmywarki. Do czyszczenia stali nie używać wybielacza czy innych produktów zawierających chlor lub inne substancje, które mogą powodować korozję stali. Nie używać druciaków ani innych metalowych narzędzi, które mogą nieodwracalnie zarysować stal i inne komponenty zmywarki.

**NB. Producent nie ponosi żadnej odpowiedzialności za wypadki z udziałem osób lub szkody mienia wynikające z nieprzestrzegania wyżej wymienionych zasad.**

## 7 Ryzyko resztkowe

Ryzyko resztkowe związane jest z napięciem zasilania prądem przemiennym.

Ostrzeżenia umieszczone na zmywarce, zgodnie z przepisami, wskazują i sygnalizują to niebezpieczeństwo w odpowiednich punktach i symbolem przedstawionym obok.



## 8 Instrukcje dotyczące sytuacji awaryjnych



### UWAGA

Sytuacje awaryjne, które mogą wystąpić podczas korzystania ze zmywarki, wynikają z:

- utraty izolacji
- porażenia prądem

**W przypadku nieprawidłowości lub braku działania, w wyniku których mogą wystąpić sytuacje awaryjne, konieczne jest odłączenie zmywarki od zasilania elektrycznego za pomocą głównego wyłącznika znajdującego się przed urządzeniem.**

**W przypadku porażenia prądem konieczne jest podjęcie odpowiednich środków ostrożności, wymienionych w Zasadach bezpieczeństwa, które wskazują, aby nie dotykać osoby poszkodowanej, lecz najpierw odłączyć zasilanie od maszyny za pomocą głównego wyłącznika umieszczonego przed urządzeniem.**


**W przypadku nieprawidłowości lub braku działania, w wyniku których mogą wystąpić wymienione powyżej sytuacje awaryjne, lub po wystąpieniu jednej z wyżej wymienionych sytuacji awaryjnych, nie należy używać zmywarki i zlecić jej sprawdzenie i naprawę przez wyspecjalizowany personel posiadający odpowiednie uprawnienia.**




## 9 Wykrywanie i usuwanie usterek

Każde urządzenie przed opuszczeniem fabryki przechodzi próby techniczne, wykonywane przez wyspecjalizowany personel, w celu uzyskania jak najlepszych osiągnięć.

Jeśli w urządzeniu wystąpi jakakolwiek usterka, należy najpierw sprawdzić, czy można ją usunąć w oparciu o następujące wskazania.

USTERKA	MOŻLIWA PRZYCZYNA	ROZWIĄZANIE
0. Zmywarka nie rozpoczyna pracy	Wyłącznik przed zmywarką znajduje się w pozycji „wyłączony”	Ustawić wyłącznik przed zmywarką w pozycji „włączony”
	<p>Wtyczka lub kabel zasilający są uszkodzone</p> <p style="text-align: center;"><b>UWAGA!</b></p> <p style="text-align: center;"> <b>NIEBEZPIECZEŃSTWO PORAŻENIA PRĄDEM</b></p>	<p>W przypadku uszkodzenia tych części, odłączyć zasilanie w zmywarce bez dotykania kabla elektrycznego (wyłącznik przed zmywarką ustawić w pozycji „wyłączony” lub odłączyć zasilanie całej sieci elektrycznej, do której podłączona jest zmywarka).</p> <p>Niezwłocznie skontaktować się z autoryzowanym sprzedawcą i zlecić naprawę wyspecjalizowanemu personelowi posiadającemu odpowiednie uprawnienia.</p> <p>Nie używać zmywarki aż do momentu zakończenia naprawy.</p>
	Ekran dotykowy nie reaguje na polecenia	Wyczyścić i/lub osuszyć wyświetlacz oraz upewnić się, że drzwi zmywarki są dobrze zamknięte
1. Zmywarka nie wykonuje fazy pobierania wody	Brak energii elektrycznej	Zaczekać na przywrócenie zasilania elektrycznego
	Drzwi/kaptur zmywarki nie są dobrze zamknięte	Otworzyć kran doptywu wody
	Filtr kranu doptywu wody jest zatkany	Wyczyścić filtr kranu doptywu wody
	Kran doptywu jest zamknięty	Otworzyć kran doptywu
	Zmiękczacze od strony doptywu jest w fazie regeneracji	Zaczekać na zakończenie regeneracji
2. Po naciśnięciu PRZYCISKU URUCHOMIENIA CYKLU cykl nie uruchamia się	Drzwi/kaptur zmywarki nie są dobrze zamknięte	Zamknąć drzwi/kaptur zmywarki
	Wyłącznik przed zmywarką znajduje się w pozycji „wyłączony”	ustawić wyłącznik przed zmywarką w pozycji „włączony”
	PRZYCISK URUCHOMIENIA CYKLU nie był przytrzymany przez co najmniej 2 sekundy	Ponownie nacisnąć PRZYCISK URUCHOMIENIA CYKLU i przytrzymać przez co najmniej 2 sekundy
	Ekran dotykowy nie reaguje na polecenia	Wyczyścić i/lub osuszyć wyświetlacz oraz upewnić się, że drzwi zmywarki są dobrze zamknięte



USTERKA	MOŻLIWA PRZYCZYNA	ROZWIĄZANIE
3. Zmywarka jest głośna	Filtr pompy myjącej (rys. 19) jest zatkany	Umyć i opłukać filtr pompy myjącej (rys. 19)
	Ramiona spryskiwaczy (rys. 18) uderzają w myte elementy wystające z kosza	Ułożyć naczynia w taki sposób, aby uniknąć uderzania przez ramiona spryskiwaczy, zgodnie z podanymi instrukcjami w par. 3.4 – CZĘŚĆ DRUGA
4. Niewystarczające płukanie	Ciśnienie doprowadzania wody jest mniejsze niż 1,5 bara	Skontaktować się z instalatorem, aby zainstalować dodatkową pompę w celu zwiększenia ciśnienia doprowadzanej wody
	Filtr kranu dopływu wody jest zatkany	Umyć i wyplukać filtr kranu dopływu wody
	Dysze spryskiwacza są zatkane	Umyć i wyplukać dysze spryskiwacza
	Ramiona spryskiwacza nie obracają się swobodnie	- Ułożyć naczynia w taki sposób, aby uniknąć uderzenia w nie ramionami spryskiwacza, zgodnie z instrukcjami podanymi w par. 3.4 - CZĘŚĆ DRUGA - Umyć i wyplukać spryskiwacz
5. Podczas mycia tworzy się nadmierna piana	Nadmierna ilość płynu nabtyszczającego spowodowała powstanie piany	Skontaktować się z instalatorem, aby ograniczyć ilość płynu nabtyszczającego.
	Wstępne moczenie naczyń w nieodpowiednim detergencie	Do wstępnego moczenia nie używać detergentów silnie pieniących się
6. Spryskiwacz nie może się swobodnie obracać	Ramiona spryskiwaczy (rys. 18) uderzają w myte elementy wystające z kosza	Ułożyć naczynia w taki sposób, aby uniknąć uderzenia w nie ramionami spryskiwacza, zgodnie z instrukcjami podanymi w par. 3.4 - CZĘŚĆ DRUGA
	Spryskiwacz wymaga wyczyszczenia	Umyć i wyplukać spryskiwacz
7. Zmywarka nie odprowadza wody	Wąż odprowadzający (rys. 21) jest zatkany lub zgnieciony	Przywrócić drożność węża odprowadzającego
	Filtr pompy spustowej (jeśli w wyposażeniu – rys. 21) jest zatkany	Umyć i wyplukać filtr pompy spustowej
	Pompa spustowa nie działa	Skontaktować się z instalatorem, aby wymienić pompę spustową
	Cykl opróżniania nie uruchamia się (tylko jeśli jest zainstalowana pompa spustowa)	Upewnić się, że drzwi zmywarki są dobrze zamknięte i wyczyścić ekran dotykowy

USTERKA	MOŻLIWA PRZYCZYNA	ROZWIĄZANIE
8. Rezultaty zmywania są niezadowolające	Zmywarka nie zakończyła nagrzewania wody w komorze	Przed rozpoczęciem mycia należy poczekać, aż woda w komorze nagrzej się. Po osiągnięciu zadanej temperatury wody, KONTROLKA TEMPERATURY WODY zapali się
	Woda w komorze jest zbyt brudna	Wymienić wodę
	Ramiona spryskiwaczy (rys. 18) uderzają w myte elementy wystające z kosza	Ułożyć naczynia w taki sposób, aby uniknąć uderzenia w nie ramionami spryskiwacza, zgodnie z instrukcjami podanymi w par. 3.4 – CZĘŚĆ DRUGA
	Spryskiwacz wymaga wyczyszczenia	Umyć i wyptukać spryskiwacz
	Dysze spryskiwacza są zatkane	Umyć i wyptukać dysze spryskiwacza
	Brak detergentu	Skontaktować się z instalatorem, aby zwiększyć ilość płynu nabtyszczającego.
9. Komora jest pełna kamienia	Nadmierna twardość wody na wejściu	Skontaktować się z instalatorem, aby zainstalować zmiękczać wody przed zmywarką Jeśli zmywarka ma wbudowany zmiękczacze wody, skontaktować się z instalatorem, aby zwiększyć częstotliwość regeneracji żywicy
		Odkamienić komorę specjalnymi produktami do zmywarek przemysłowych. Postępować zgodnie z instrukcjami producenta odkamieniacza.  <b>UWAGA!</b>  <b>UWAGA NIEBEZPIECZEŃSTWO POPARZENIA</b> <b>KWASEM</b>
	Jeśli zmywarka ma wbudowany zmiękczacze wody, w zbiorniku nie ma soli	Uzupełnić sól w zbiorniku zmiękczacza wody
10. Obecność brązowych lub tłustych plam w komorze po opróżnieniu	Komora jest zabrudzona kawą lub tłuszczem	Częściej wymieniać wodę w ciągu dnia i skontaktować się z instalatorem, aby zwiększyć ilość detergentu.

USTERKA	MOŻLIWA PRZYCZYNA	ROZWIĄZANIE
11. Punkciki rdzy w komorze mycia	Stosowanie detergentu o wysokiej zawartości chloru	Zmienić rodzaj detergentu zgodnie ze wskazówkami podanymi w paragrafie 11. Usunąć rdzę za pomocą specjalnych produktów, uważając, aby nie zarysować stalowej powierzchni
	Stosowanie wybielacza w komorze	Nie wolno używać wybielacza. Usunąć rdzę za pomocą specjalnych produktów, uważając, aby nie zarysować stalowej powierzchni
	Wkładanie do komory naczyń wcześniej oczyszczonych druciakami	Do mycia wstępnego nigdy nie używać druciaków czy żelaznych szczotek. Usunąć rdzę za pomocą specjalnych produktów, uważając, aby nie zarysować stalowej powierzchni
	Mycie stalowych naczyń lub przedmiotów	Nie wolno myć stalowych przedmiotów

### 9.1 Ostrzeżenia i alarmy zmywarki elektronicznej

Podczas pracy zmywarki na wyświetlaczu mogą pojawić się poniższe ostrzeżenia. Ostrzeżenie będzie wyświetlane nawet przy wyłączonej maszynie, a podświetlenie wyświetlacza pozostanie włączone.

OSTRZEŻENIE	OPIS ALARMU	KONTROLE W GESTII KLIENTA
Wymagana konserwacja 	To ostrzeżenie pojawia się po osiągnięciu ustawionej daty lub zadanego numeru cykli	Wymaga interwencji technika
Brak soli* 	To ostrzeżenie pojawia się, gdy spadnie poziom soli w zbiorniku zmiękczacza. Występuje tylko w maszynach z wbudowanym zmiękczaczem wody.	Dodać sól do odpowiedniego zbiornika.

\*Gdy zbiornik soli zostanie napełniony po raz pierwszy, ostrzeżenie o braku soli może nie zniknąć natychmiast. Zaleca się napełnić zbiornik soli ciepłą wodą, aby przyspieszyć proces rozpuszczania soli. Jak tylko sól się rozpuści, gęstość wody zmienia się, umożliwiając zmianę położenia pływak wewnątrz zbiornika i resetując ostrzeżenie.

Poniżej wymieniono alarmy, które mogą pojawić się na wyświetlaczu w przypadku wystąpienia nieprawidłowości w działaniu. Ostrzeżeniu alarmowemu towarzyszy ikona graficzna:






Alarmy będą wyświetlane aż do wyłączenia i ponownego włączenia zmywarki.

Niektóre poważne alarmy ustawiają zmywarkę w stanie „safe” (całkowicie zablokowana), inne umożliwiają kontynuowanie normalnej pracy, choć z ograniczoną funkcjonalnością.

Jeśli po wykonaniu niezbędnych kontroli, włączeniu i wyłączeniu maszyny, alarm ponownie się pojawi, należy skontaktować się z serwisem technicznym.

OSTRZEŻENIE	OPIS ALARMU	KONTROLE W GESTII KLIENTA
ER01	<b>Limit czasu pobierania wody komory:</b> komora nie została napełniona w maksymalnym dozwolonym czasie	Kran sieci wodociągowej nie wydaje wody. Wąż przelewowy nie jest włożony lub jest włożony w nieprawidłowy sposób. Zatkane dysze płuczące Wąż doprowadzający wodę jest zgięty Zmiękcacz wody przed zmywarką nie działa
ER02	<b>Limit czasu pobierania wody bojlera:</b> bojler nie został napełniony w maksymalnym dozwolonym czasie.	Kran sieci wodociągowej nie wydaje wody Wąż doprowadzający wodę jest zgięty Zmiękcacz wody przed zmywarką nie działa
ER03	<b>Limit czasu nagrzewania komory:</b> komora nie została nagrzana w maksymalnym dozwolonym czasie. Nagrzewanie komory zostaje wyłączone	Wąż przelewowy jest źle włożony. Jeśli usterka nie ustąpiła, poprosić o interwencję serwis techniczny
ER04	<b>Limit czasu nagrzewania bojlera:</b> bojler nie został nagrzany w maksymalnym dozwolonym czasie. Nagrzewanie bojlera zostaje wyłączone	Wąż przelewowy jest źle włożony. Jeśli usterka nie ustąpiła, poprosić o interwencję serwis techniczny
ER05	<b>Otwarta sonda komory:</b> sonda temperatury komory nie jest połączona lub połączenie zostało przerwane. Nagrzewanie komory zostaje wyłączone	Wymaga interwencji technika
ER06	<b>Zwarcie w sondzie komory:</b> wystąpiło zwarcie w sondzie temperatury komory. Nagrzewanie komory zostaje wyłączone	Wymaga interwencji technika
ER07	<b>Otwarta sonda bojlera:</b> sonda temperatury bojlera nie jest połączona lub połączenie zostało przerwane. Nagrzewanie bojlera zostaje wyłączone	Wymaga interwencji technika
ER08	<b>Zwarcie w sondzie bojlera:</b> wystąpiło zwarcie w sondzie temperatury bojlera. Nagrzewanie bojlera zostaje wyłączone	Wymaga interwencji technika
ER09	<b>Termostat bezpieczeństwa komory:</b> interweniował termostat bezpieczeństwa komory	Wymaga interwencji technika
ER10	<b>Termostat bezpieczeństwa bojlera:</b> interweniował termostat bezpieczeństwa bojlera	Wymaga interwencji technika
ER11	<b>Limit czasu termostop:</b> bojler nie osiągnął zadanej temperatury podczas fazy termostop. Nagrzewanie bojlera zostaje wyłączone.	Wyłączyć zmywarkę i włączyć ją ponownie, jeśli usterka wystąpi ponownie, poprosić o pomoc serwis techniczny



ER12	<b>Limit czasu opróżniania:</b> presostat komory nie otworzył się na zakończenie ręcznego cyklu opróżniania	Upewnić się, że wąż przelewowy został usunięty z pozycji i rozpocząć dodatkowy cykl spuszczenia. Jeśli alarm utrzymuje się, poprosić o interwencję serwis techniczny.  <b>UWAGA!</b>  <b>UWAGA NIEBEZPIECZEŃSTWO GORĄCEJ WODY</b>
ER14	<b>Panel nie jest połączony:</b> panel został odłączony podczas pracy zmywarki i dlatego nie można nią sterować za pomocą klawiatury	Wymaga interwencji technika
ER20	<b>Alarm nadmiernej temperatury:</b> Na wyświetlaczu pojawi się komunikat „wyjąć wtyczkę”. Wszystkie funkcje zmywarki zablokowane, a wyświetlacz szybko miga.	Wyłączyć zmywarkę, opróżnić i poczekać, aż ostygnie. Spróbować dodatkowo napełnić. Jeśli usterka nie ustąpiła, poprosić o interwencję serwis techniczny  <b>UWAGA!</b>  <b>UWAGA NIEBEZPIECZEŃSTWO GORĄCEJ WODY</b>
ER21	<b>Komora nie jest opróżniona:</b> po zakończeniu ręcznego cyklu samooczyszczania komora jest pełna wody (tylko w maszynach bez pompy spustowej)	Upewnić się, że wąż przelewowy został usunięty z pozycji i rozpocząć dodatkowy cykl samooczyszczania.  <b>UWAGA!</b>  <b>UWAGA NIEBEZPIECZEŃSTWO GORĄCEJ WODY</b>
ER22	<b>Zegar nie jest ustawiony:</b> wewnętrzny zegar jest ustawiony na nieprawidłową datę	Ustawić zegar
ER23	<b>Moduł Wi-Fi nie jest w trybie Station:</b> zmywarka nie jest prawidłowo skonfigurowana do połączenia w sieci Wi-Fi	Wejść do menu Wi-Fi i wykonać procedurę łączenia zmywarki.
ER24	<b>Brak połączenia Wi-Fi:</b> moduł nie jest podłączony do sieci	Sprawdzić, czy router działa prawidłowo
ER25	<b>Moduł Wi-Fi nie jest podłączony do serwera:</b> zmywarka jest podłączona do routera, ale nie odbiera żadnych danych z serwera	Brak połączenia z internetem. Poczekać na przywrócenie połączenia z siecią
ER26	<b>Moduł Wi-Fi nie działa:</b> moduł Wi-Fi nie działa w prawidłowy sposób	Wejść do menu Wi-Fi, zresetować moduł i przywrócić połączenie
ER27	<b>Pamięć nie działa:</b> nie ma możliwości zapisania danych zmywarki w pamięci karty	Wymaga interwencji technika
ER30	<b>Wyłącznik termiczny pompy:</b> tylko w zmywarkach z pompą trójfazową, pompa nagrzała się nadmiernie i zadziałał wyłącznik termiczny	Wymaga interwencji technika



## 10 Szkolenia personelu

Szkolenie personelu obejmuje czynności związane z załadunkiem, rozładunkiem, przygotowaniem do użycia i obsługą zmywarki.

Wszystkie czynności są bardzo proste i wymagają zwykłej rozwagi, aby uniknąć drobnych wypadków.

## 11 Przydatne wskazówki

Poniżej przedstawiono kilka przydatnych wskazówek dotyczących zakończenia pracy zmywarki:

Sprawdzić poziom płynu nabtyszczającego i detergentu w zewnętrznym pojemniku i w razie potrzeby wymienić na nowy (rys. 22)

Ramiona myjące i płuczące muszą być zawsze wyposażone w dysze i korki

Używać wyłącznie słabo pieniących się detergentów przemysłowych

*Używać wyłącznie przemysłowych płynów do mycia i nabtyszczania, jak te dostarczone w zestawie, lub o równoważnym składzie, odpowiednie do dozowania z użyciem pomp dozujących już zainstalowanych wewnątrz zmywarki*

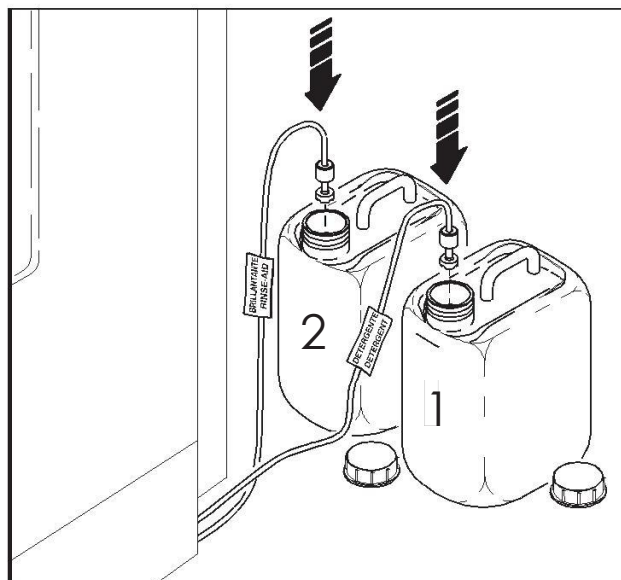
Dozować detergent zgodnie z zaleceniami w instrukcji (par. 4.6 – CZĘŚĆ DRUGA) lub producenta detergentu

Nie dolewać detergentu i płynu nabtyszczającego do kanistrów z nowym produktem, aby uniknąć krystalizacji produktu, który zassany przez dozowniki, uszkadza wężyki

Przy każdej zmianie kanistra wyczyścić wężyki. W tym celu, przed włożeniem wężyków do nowych kanistrów, umieścić wężyki ssące w misce wypełnionej ciepłą wodą i wykonać 2 cykle mycia na pusto.

Wężyki detergentu i płynu nabtyszczającego należy wymieniać co najmniej raz w roku lub zaraz po pojawieniu się komunikatu o potrzebie wykonania konserwacji (tylko w przypadku zmywarek elektronicznych)

Upewnić się, że filtry ssące detergentu i płynu nabtyszczającego są zawsze instalowane w odpowiednich i dobrze oczyszczonych wężykach. Wymienić je, gdy są zbyt brudne i zatkane skryształizowanym detergentem.



Rys. 22

## 12 Instrukcje dotyczące usuwania

### Instrukcje dotyczące usuwania sprzętu elektrycznego.

Symbol pokazany obok, umieszczony na zakupionym sprzęcie elektrycznym, wskazuje, że urządzenia nie można traktować jako odpad komunalny, ale należy go dostarczyć do odpowiedniego punktu zbiórki. Zużyty sprzęt elektryczny i elektroniczny musi zostać poddany specjalnej obróbce, koniecznej do rozproszenia elementów zanieczyszczających zawartych w urządzeniu, w celu ochrony środowiska i zdrowia ludzkiego. Ponadto możliwe będzie ponowne wykorzystanie/recykling niektórych materiałów, z których składa się zużyty sprzęt elektryczny i elektroniczny, zmniejszając w ten sposób zużycie zasobów naturalnych, a także ilość odpadów do recyklingu.

### OSTRZEŻENIE

**PRODUCENT ZASTRZEGA SOBIE PRAWO DO WPROWADZANIA ZMIAN W PRODUKCIE, KTÓRE UWAŻA ZA UŻYTECZNE LUB KONIECZNE, BEZ ZMIANY PODSTAWOWYCH CECH CHARAKTERYSTYCZNYCH.**

**PRODUCENT NIE PONOSI ŻADNEJ ODPOWIEDZIALNOŚCI JEŚLI WSKAZÓWKI ZAWARTE W NINIEJSZEJ INSTRUKCJI NIE BĘDĄ ŚCIŚLE PRZESTRZEGANE.**

## Ogólne warunki gwarancji

Niniejszy dokument reguluje zasady gwarancji udzielanej przez spółkę **Resto Quality sp. z o.o.** na sprzedawane Towary i stanowi załącznik do Ramowych Warunków Handlowych, określone poniżej zasady ochrony gwarancyjnej obowiązują zawsze gdy Resto Quality sp. z o.o. udziela gwarancji na sprzedawany towar.

1. Gwarancja udzielana jest na okres 12 miesięcy od daty zakupu Towarów.
2. Ochrona gwarancyjna udzielana jest wyłącznie na terytorium Rzeczypospolitej Polskiej.
3. W okresie trwania gwarancji Spółka zobowiązuje się do bezpłatnego podjęcia koniecznych działań celem przywrócenia Urządzeń do prawidłowego funkcjonowania – do stanu w którym możliwe będzie normalne i zgodne z przeznaczeniem korzystanie z urządzeń - jeżeli wada występowała lub była następstwem wad tkwiących w Urządzeniach (Urządzeniu) w chwili jego sprzedaży (wady produkcyjne, wady technologiczne) i nie została spowodowana przez Klienta lub osoby trzecie lub nie wynikały inne przyczyny skutkujących utratą gwarancji.
4. Celem wypełnienia powyższych obowiązków Spółka zobowiązuje się do – w zależności od konieczności :
  - a. przeprowadzenie nieodpłatnej diagnozy usterki
  - b. przeprowadzenia nieodpłatnej naprawy Urządzenia
  - c. przeprowadzenia nieodpłatnej wymiany części Urządzenia na nowe

o konieczności przeprowadzenia napraw lub wymiany poszczególnych części oraz zakresie naprawy (wymiany) każdorazowo decydować będzie Spółka w oparciu o wskazania uprawnionego serwisanta.

5. Spółka wykonuje powyższe działania zgodnie z wytycznymi producenta z wykorzystaniem odpowiednich części zamiennych.

6. Spółka może zlecić przeprowadzenie działań osobom trzecim.

7. Zakresem usług serwisowych (gwarancji) nie są objęte :

a. uszkodzenia mechaniczne,

28

b. uszkodzenia wynikłe z działania siły wyższej (pożar, powódź, zalanie wodą, zmiany napięcia etc.)

c. czynności związane z konserwacją i normalnym użytkowaniem Urządzenia (czyszczenie, odkamienianie, smarowanie, wymiana elementów eksploatacyjnych i podlegających normalnemu zużyciu – lampy, żarówki, bezpieczniki, baterie, uszczelki, paski klinowe, łańcuchy napędowe etc.)

d. uszkodzenia wynikające z oddziaływania siły fizycznej ponad siłę konieczną dla normalnego korzystania z Urządzeń,

e. uszkodzenia powstałe z winy Klienta lub osób trzecich,

f. uszkodzenia wynikające z nieprawidłowego korzystania, wykorzystywania, użytkowania, eksploatacji Urządzeń

g. uszkodzenia będące skutkiem zaniedbań w wypełnianiu obowiązków spoczywających na użytkowniku Urządzeń.

h. uszkodzenia wynikające z nieprawidłowego podłączenia urządzenia lub braku wykorzystywania wymaganych akcesoriów (np. zmiękczacze do wody, filtry, etc.)

i. jak również usterki będące następstwem powyższych zdarzeń

8. Przypominamy o obowiązku sprawdzenia towaru dostarczanego do Państwa w obecności kuriera (dostawcy, przewoźnika) oraz w przypadku stwierdzenia uszkodzeń o obowiązku sporządzenia protokołu zgłoszenia szkody. Brak sprawdzenia przesyłki oraz prawidłowego zgłoszenia reklamacji do przewoźnika skutkuje utratą późniejszej możliwości do zgłoszenia roszczeń z tego tytułu.

9. W zakresie nie objętym gwarancją Spółka świadczy obsługę serwisową – za dodatkową opłatą.

10. Klient może zlecić Spółce przeprowadzenie prac (działań) dodatkowych, Strony ustalają, iż Spółka może takie działania proponować, jednak ich przeprowadzenie zawsze będzie wymagało zgody Klienta. Zasady wynagrodzenia za prace dodatkowe Strony ustalać będą w toku wzajemnych relacji.

11. Każdorazowo Klient zobowiązuje się do udostępnienia Urządzeń w uzgodnionym terminie i miejscu w taki sposób by możliwe było przeprowadzenie wymaganych prac serwisowych w sposób niezakłócony. Ewentualny brak udostępnienia Urządzeń traktowany będzie na równi z nieuzasadnioną interwencją serwisową.

12. W przypadku nieuzasadnionej interwencji uprawnionych serwisantów, Klient zobowiązany będzie do pokrycia kosztów takiej interwencji – w szczególności kosztów dojazdu oraz wynagrodzenia dla serwisantów.

13. Spółka podkreśla, a Klient jednoznacznie przyjmuje iż następujące działania skutkować będą utratą ochrony gwarancyjnej:

- a. dokonanie jakichkolwiek zmian, modyfikacji, przeróbek, napraw czy szeroko rozumianej ingerencji w Urządzenia przez osoby inne niż wskazane przez Spółkę
- b. naruszenie plomb lub znaków fabrycznych
- c. stwierdzenie uszkodzeń urządzenia innych niż wynikające z normalnego użytkowania (uszkodzeń mechanicznych, termicznych, chemicznych, elektrycznych, wywołanych ogniem, wilgocią etc.)
- d. nieprawidłowe podłączenie urządzenia, jak również brak wykorzystywania wymaganych akcesoriów (np. zmiękczac do wody, filtry, etc.)

29

14. Zgłoszenie usterki odbywać będzie się - poprzez przesłanie przez Klienta zgłoszenia awarii na adres e-mail:

**serwis@restoquality.pl**

15. Towary co do których zgłaszane są roszczenia z tytułu gwarancji:

- a. o masie do 30 kg należy dostarczyć pod wskazany przez Spółkę adres uprawnionego ser-wisu
- b. o masie powyżej 30 kg – w zależności od wskazań Spółki należy dostarczyć pod wskazany przez Spółkę adres uprawnionego serwisu lub naprawiony zostanie przez wskazanych serwisantów w miejscu jego instalacji (znajdowania się).
- c. przypominamy, iż na Kliencie dokonującym przestania Urządzenia pod wskazany adres spoczywa obowiązek należytego zapakowania reklamowanego Urządzenia na czas jego transportu (w szczególności poprzez takie zapakowanie które zabezpieczy Urządzenie przed uszkodzeniem oraz umożliwi jego bezpieczny transport i wykonywanie czynności za-ładunkowych).
- d. Spółka może – w zależności od ustaleń Stron oraz w ramach gestu handlowego – świadczyć pomoc w organizacji transportu Urządzenia.
- e. obowiązkiem Klienta jest terminowy odbiór Urządzenia zwrotnie przesyłanego po przepro-wadzeniu prac serwisowych w szczególności odbiór przesyłki w czasie i miejscu uzgodnionym. Ewentualny brak odbioru Urządzenia wedle pierwotnych ustaleń skutkować będzie obciążeniem Klienta wynikłymi z tego kosztami (m.in. kosztami ponownego przestania / transportu Urządzenia).

16. Strony ustalają następujące terminy reakcji Spółki na ewentualne zgłoszenia dot. usterek Urządzeń:

- a. zwrotny kontakt telefoniczny – do 5 dni roboczych od daty zgłoszenia
- b. wizyta uprawnionego serwisanta – do 14 dni od daty zgłoszenia
- c. wykonanie naprawy zależne jest od otrzymania przez Spółkę lub inny wyznaczony do prze-prowadzenia prac serwisowych podmiot części zamiennych i w zależności od terminu rea-lizacji dostaw przez producenta może wynieść do 60 dni od daty wizyty serwisanta.

**Spółka**

**Klient**